

Distribuidor Autorizado

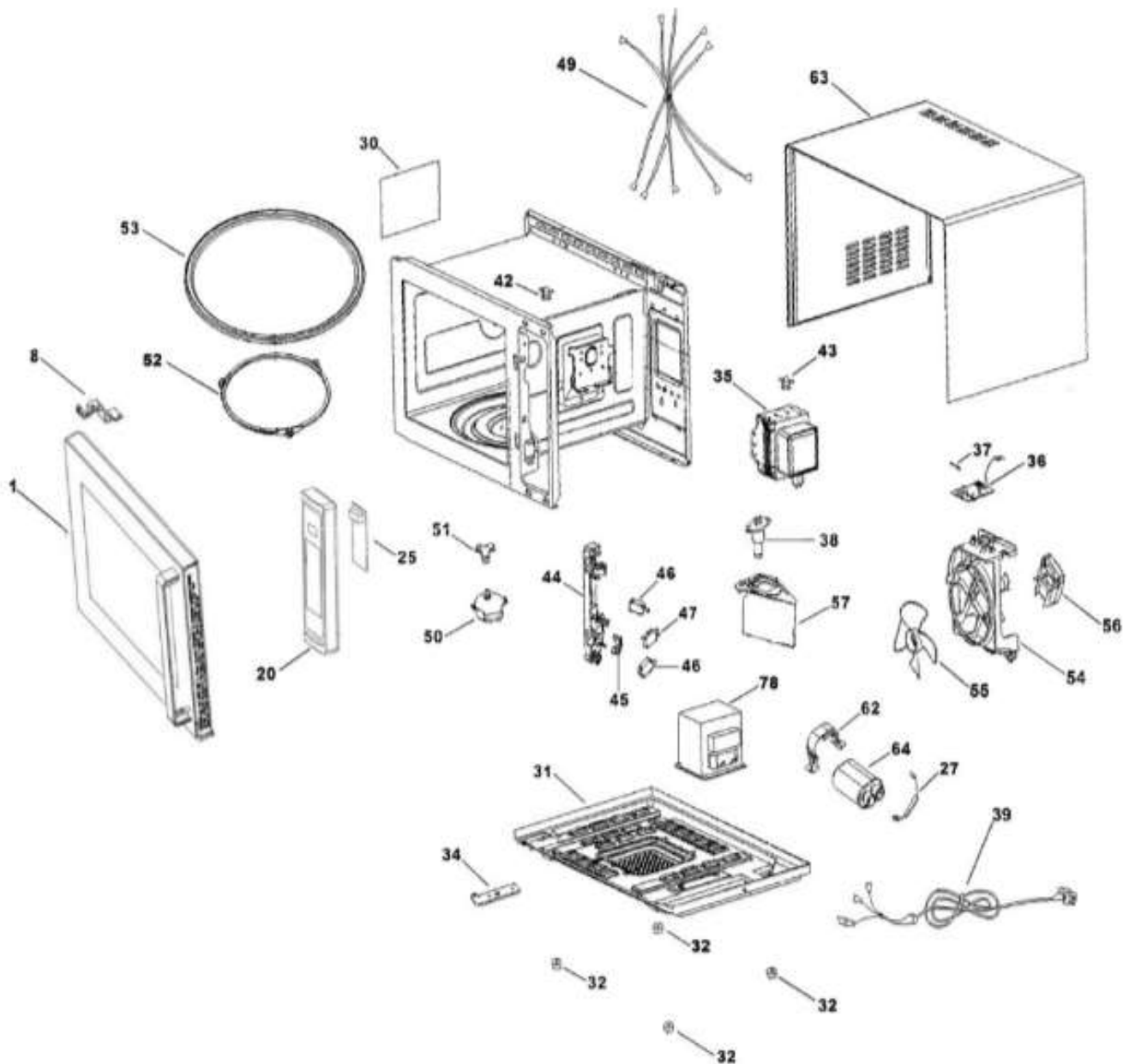
SurteRápido.com

Venta de Refacciones  
Electrodomesticas

# MICROONDAS HMM114SEJ6

PANEL CONTROL, PUERTA & GABINETE

HMM114SEJ6



# MICROONDAS HMM114SEJ6

Guía	Refacción	Descripción
1	WG02L08657	ENSAMBLE PUERTA
8	WG02L08328	BISAGRA SUPERIOR
20	WG02F12252	ENSAMBLE PANEL
25	WG02F12244	TARJETA ENSAMBLE
27	WG02F11955	DIODO DE ALTO VOLTAJE
30	WG02L08484	CUBIERTA PROTECTORA
31	WG02F12235	PLACA BASE
32	WG02L08330	PATA FRONTAL
34	WG02L00711	BISAGRA INFERIOR
35	WG02F11552	MAGNETRON
36	WG02A02733	FILTRO DE RUIDO
37	WG02F00564	FUSIBLE
38	WG02F12257	LAMPARA
39	WG02F12306	CABLE DE ALIMENTACION
42	WG02F11649	TERMOSTATO 120%u2103/80%u2103 *
43	WG02F11765	TERMOSTATO 160°C/95°C*V
44	WG02F01883	SOPORTE INTERRUPTORES
45	WG02F11632	PALANCA INTERLOCK
46	WG02F11659	INTERRUPTOR
47	WG02F11658	INTERRUPTOR
49	WG02F11550	HARNESS MAIN
50	WG02F11648	MOTOR DE PLATO GIRATORIO
50	WG02F11648	MOTOR DE PLATO GIRATORIO
51	WG02F11553	COPLER PARA PLATO
52	WG02A02718	RING ROTATING ASS'Y
53	WG02L08292	PLATO VIDRIO
53	WG02L08292	PLATO VIDRIO
54	WG02A02730	SOPORTE VENTILADOR
55	WG02F11639	VENTILADOR
56	WG02F06082	MOTOR VENTILADOR
57	WG02L08333	CUBIERTA PARA LAMPARA
62	WG02A02728	SOPORTE CAPACITOR
63	WG02L08644	CUBIERTA EXTERIOR
64	WG02F00735	CAPACITOR DE ALTO VOLTAJE
78	WG02F00617	TRANSFORMADOR DE ALTO VOLTAJE