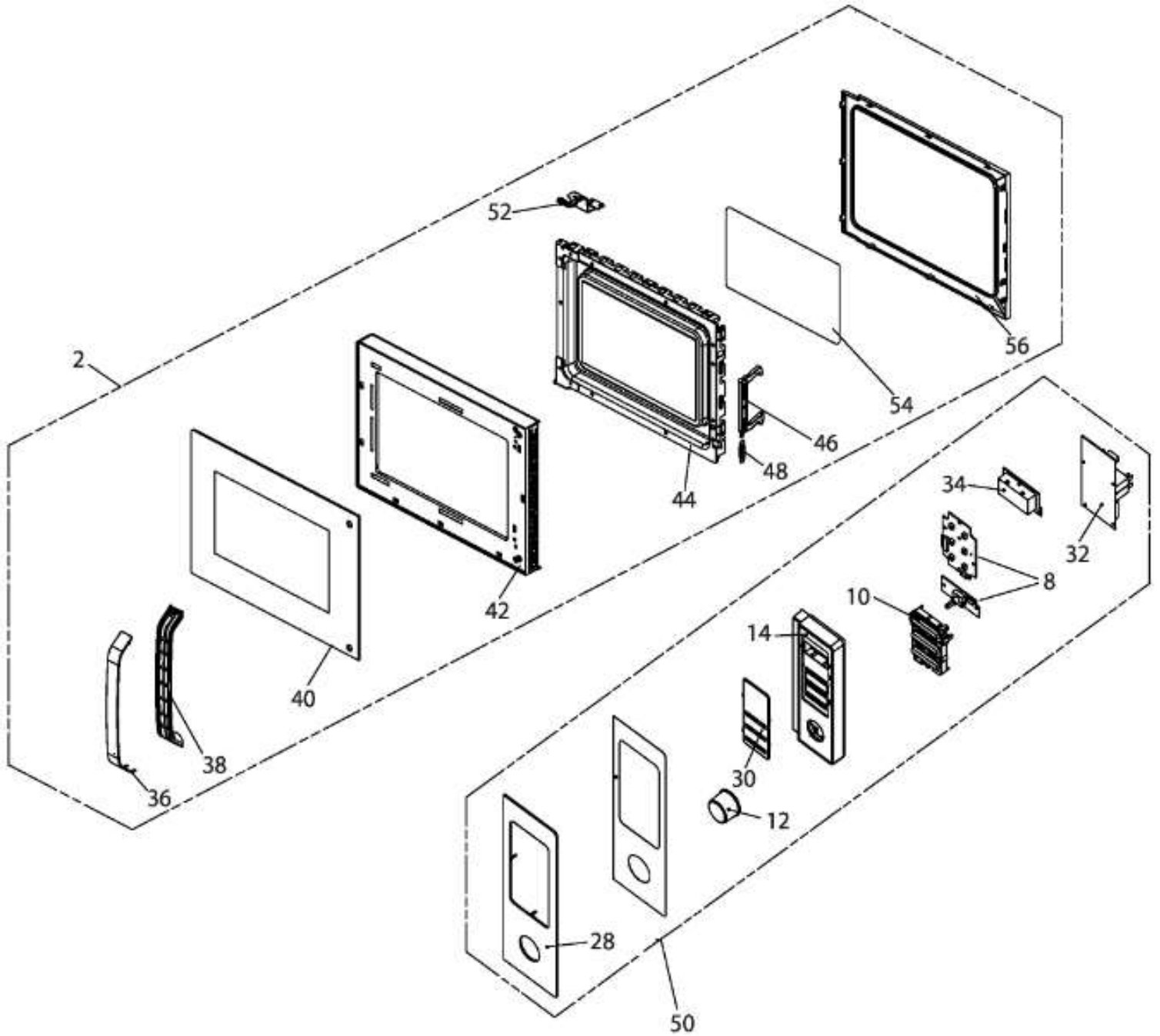


Distribuidor Autorizado

SurteRápido.com

Venta de Refacciones  
Electrodomesticas

# MICROONDAS HMM11PJNX

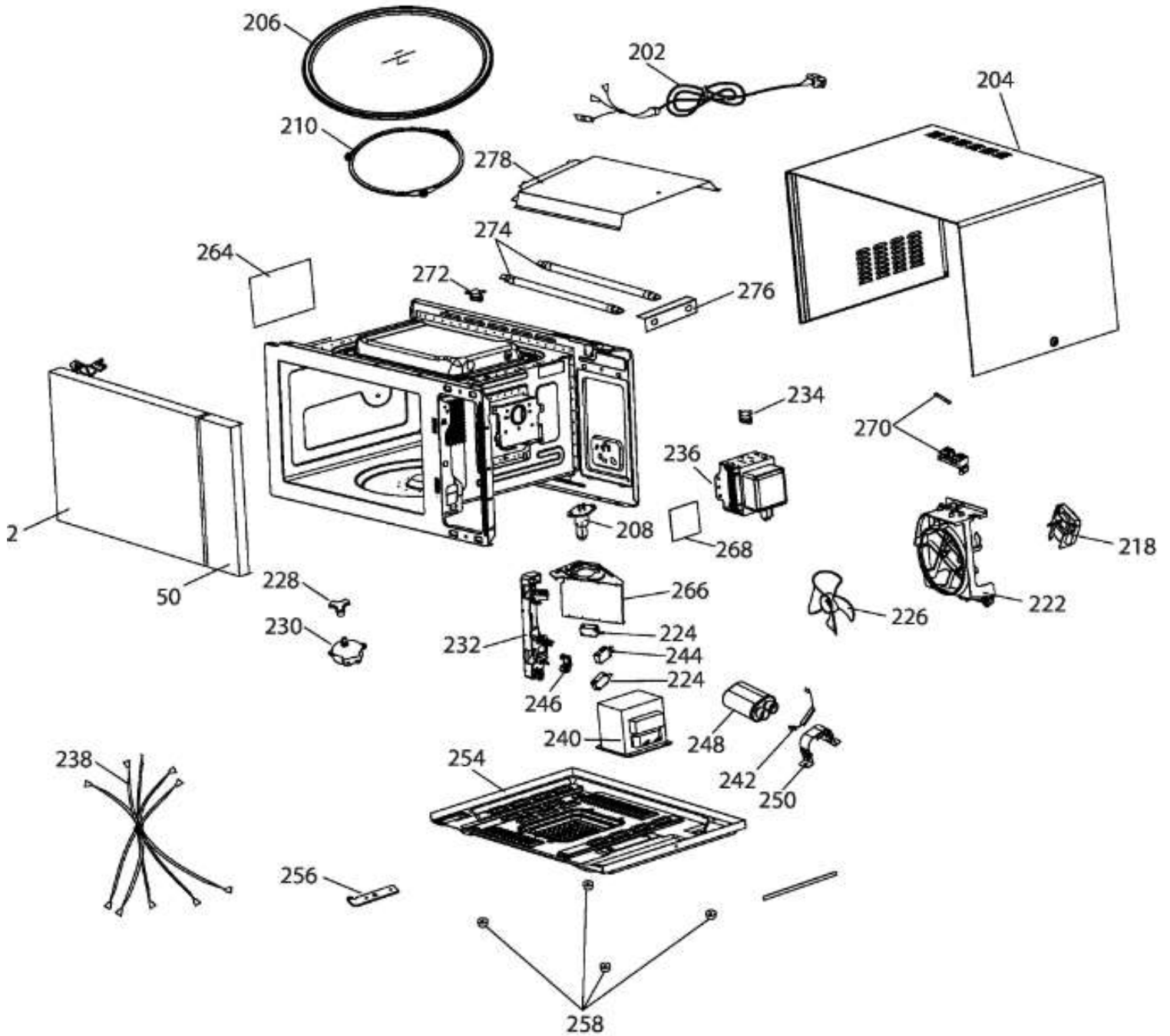


Distribuidor Autorizado

SurteRápido.com

Venta de Refacciones  
Electrodomesticas

# MICROONDAS HMM11PJNX



Distribuidor Autorizado

**SurteRápido.com**

Venta de Refacciones  
Electrodomesticas

# MICROONDAS HMM11PJNX

Guía	Refacción	Descripción
2	WG02L11268	ENSAMBLE PUERTA
8	WG02F15951	SELECTOR Y TARJETA INDICADORES
10	WG02F15949	BOTON
12	WG02F15948	PERILLA TIMER
14	WG02L11258	BASE PANEL DE CONTROL
28	WG02L11267	VISTA DECORATIVA
30	WG02L11261	MICA DISPLAY
32	WG02F15952	TARJETA PRINCIPAL
34	WG02F15950	DISPLAY
36	WG02L11266	VISTA JALADERA
38	WG02L11259	JALADERA
40	WG02L11269	CISTRAL PUERTA
42	WG02L11256	PANEL PUERTA
44	WG02L11262	ENSAMBLE DE MARCO DE PUERTA
46	WG02F15947	CERROJO
48	WG02A02886	RESORTE PUERTA
50	WG02F15960	ENSAMBLE PANEL DE CONTROL
52	WG02L00003	BISAGRA SUPERIOR
54	WG02L11260	VISTA PUERTA
56	WG02L11257	MARCO INTERIOR PUERTA
202	WG02F15953	CABLE TOMACORRIENTE
204	WG02L11263	CUBIERTA SUPERIOR
206	WG02A04381	VIDRIO GIRATORIO
208	WG02F15959	LAMPARA
210	WG02A02718	RING ROTATING ASS'Y
218	WG02F15946	MOTOR DE ENFRIAMIENTO
222	WG02A02730	SOPORTE VENTILADOR
224	WG02F13925	MICRO INTERRUPTOR
226	WG02F11639	VENTILADOR
228	WG02F11930	COPLER PARA PLATO
230	WG02F13962	MOTOR SINCRÓNICO
232	WG02A02732	SOPORTE INTERRUPTORES
234	WG01A00797	TERMOSTATO 160/95
236	WG02F11552	MAGNETRON
238	WG02F15956	ARNES

Distribuidor Autorizado

**SurteRápido.com**

Venta de Refacciones  
Electrodomesticas

## MICROONDAS HMM11PJNX

Guía	Refacción	Descripción
240	WG02F12230	TRANSFORMADOR DE ALTO VOLTAJE
240	WG02F00617	TRANSFORMADOR DE ALTO VOLTAJE
242	WG02F14003	DIODO DE ALTO VOLTAJE
244	WG02F13926	MONITOR MICROINTERRUPTOR
246	WG02L09892	PALANCA DE ENCLAVAMIENTO
248	WG02F00735	CAPACITOR DE ALTO VOLTAJE
250	WG02A02728	SOPORTE CAPACITOR
256	WG02L00711	BISAGRA INFERIOR
258	WG02L08330	PATA FRONTAL
264	WG02L08484	CUBIERTA PROTECTORA
266	WG02L08333	CUBIERTA PARA LAMPARA
268	WG01A00801	CUBIERTA DE LÁMPARA
270	WG02F15954	ENSAMBLE FUSIBLE
272	WG02F15957	TERMOSTATO 90/80°C
274	WG02F15955	RESISTENCIA DE QUARZO
276	WG02A04380	SOPORTE DE CALENTADOR
278	WG02L11265	AISLANTE TÉRMICO