

Distribuidor Autorizado

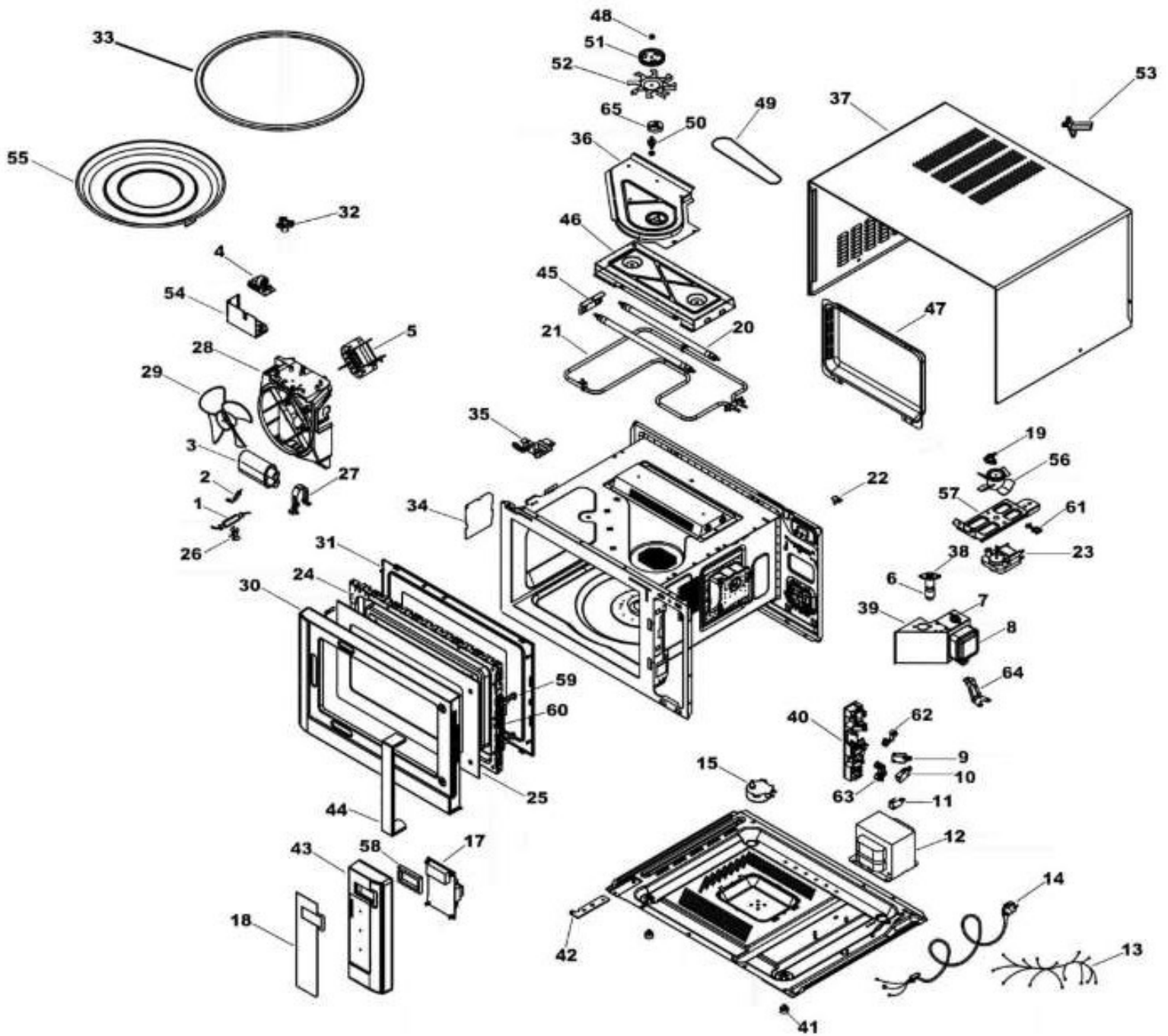
SurteRápido.com

Venta de Refacciones
Electrodomesticas

MICROONDAS HMM16XEJG

Explosionado

HMM16XEJG



Distribuidor Autorizado

SurteRápido.com

Venta de Refacciones
Electrodomesticas

MICROONDAS HMM16XEJG

Guía	Refacción	Descripción
1	WG02F12633	FUSIBLE H.V
1	WG02F10683	FUSIBLE H.V
2	WG02F12634	DIODO
3	WG02F12635	CAPACITOR DE ALTO VOLTAJE
4	WG02F12636	FILTRO RUIDO
4	WG02F01877	FILTRO RUIDO
5	WG02F12637	MOTOR VENTILADOR
5	WG02F12432	MOTOR VENTILADOR
6	WG02F12638	LAMPARA
6	WG02F10163	LAMPARA
7	WG02F12653	TERMOSTATO 1
8	WG02F12641	MAGNETRON
8	WG02F10677	MAGNETRON
9	WG02F12642	INTERRUPTOR
9	WG02F02211	INTERRUPTOR
10	WG02F12643	INTERRUPTOR
11	WG02F12644	INTERRUPTOR
12	WG02F12645	TRANSFORMADOR DE ALTO VOLTAJE
12	WG02F10691	TRANSFORMADOR DE ALTO VOLTAJE
14	WG02F12647	CABLE TOMACORRIENTE
14	WG02F11008	CABLE TOMACORRIENTE
15	WG02F12648	MOTOR PLATO GIRATORIO
15	WG02F01809	MOTOR PLATO GIRATORIO
17	WG02F13302	TARJETA ENSAMBLE
18	WG02F13303	MEMBRANA
19	WG02F13304	TERMOSTATO
19	WG02F12183	TERMOSTATO
20	WG02F13305	RESISTENCIAS DE CUARZO
21	WG02F13306	RESISTENCIA
22	WG02F13307	SENSOR
23	WG02F13308	MOTOR VENTILADOR CONVECCIONAL
24	WG02L09267	MARCO PUERTA
25	WG02L09268	VENTANA PUERTA
26	WG02F12620	SOCKET FUSIBLE
27	WG02F12621	SOPORTE CAPACITOR

Distribuidor Autorizado

SurteRápido.com

Venta de Refacciones
Electrodomesticas

MICROONDAS HMM16XEJG

Guía	Refacción	Descripción
27	WG03F00784	SOPORTE CAPACITOR
28	WG02F12622	SOPORTE VENTILADOR
28	WG02F00506	SOPORTE VENTILADOR
29	WG02F12623	VENTILADOR
29	WG02F10692	VENTILADOR
30	WG02L09269	MARCO PUERTA
31	WG02L09282	SELLO PUERTA
32	WG02F12624	COPLER PARA PLATO
32	WG02F10177	COPLER PARA PLATO
33	WG02L09257	PLATO VIDRIO
33	WG02L00309	PLATO VIDRIO
34	WG02L08884	CUBIERTA PROTECTORA
34	WG02L07768	CUBIERTA PROTECTORA
35	WG02L08885	BISAGRA SUPERIOR
35	WG02L00544	BISAGRA SUPERIOR
36	HMM16XEJG-P15	AIR GUIDE ASSEMBLY
37	WG02L08886	CUBIERTA EXTERIOR
38	WG02F12626	SOCKET LAMPARA
38	WG02F10178	SOCKET LAMPARA
39	WG02L08887	CUBIERTA PARA LAMPARA
39	WG02F10530	CUBIERTA PARA LAMPARA
40	WG02A03156	SOPORTE INTERRUPTORES
40	WG02A02939	SOPORTE INTERRUPTORES
41	WG02L08888	PATA
41	WG02L00242	PATA
42	WG02L08889	BISAGRA INFERIOR
42	WG02F00933	BISAGRA INFERIOR
43	WG02L09284	PANEL CONTROL
44	WG02L09285	JALADERA
45	WG02A03157	SOPORTE TUBOS DE CUARZO
46	WG02L09286	CUBIERTA TERMICA
47	WG02L09287	CUBIERTA POSTERIOR
48	HMM16XEJG-P54	TUERCA ANTI DESLIZANTE
49	HMM16XEJG-P55	DRIVING BELT
50	HMM16XEJG-P56	AXLE TREE MODULE

Distribuidor Autorizado

SurteRápido.com

Venta de Refacciones
Electrodomesticas

MICROONDAS HMM16XEJG

Guía	Refacción	Descripción
51	WG02L09288	RUEDA BASE GIRATORIA
52	WG02F13311	VENTILADOR CONVECCIONAL
53	WG02A03158	BROCHE
54	WG02A03159	SOPORTE FILTRO DE RUIDO
55	WG02L09258	PLATO PARA HORNEAR
56	WG02F13312	VENTILADOR
57	WG02A03160	SOPORTE MOTOR
58	WG02L09289	SELLO
58	WG02F10534	SELLO
59	WG02L09283	BISAGRA PUERTA
59	WG02A03134	BISAGRA PUERTA
60	WG02A03154	RESORTE PUERTA
60	WG02L00202	RESORTE PUERTA
61	WG02A03155	SOPORTE LAMPARA
62	WG02F13309	BRAZO ROTATORIO GRANDE
63	WG02F13310	BRAZO ROTATORIO PEQUEÑO
64	WG02F12639	SOPORTE MAGNETRON
65	WG02L09275	SELLO