

Distribuidor Autorizado

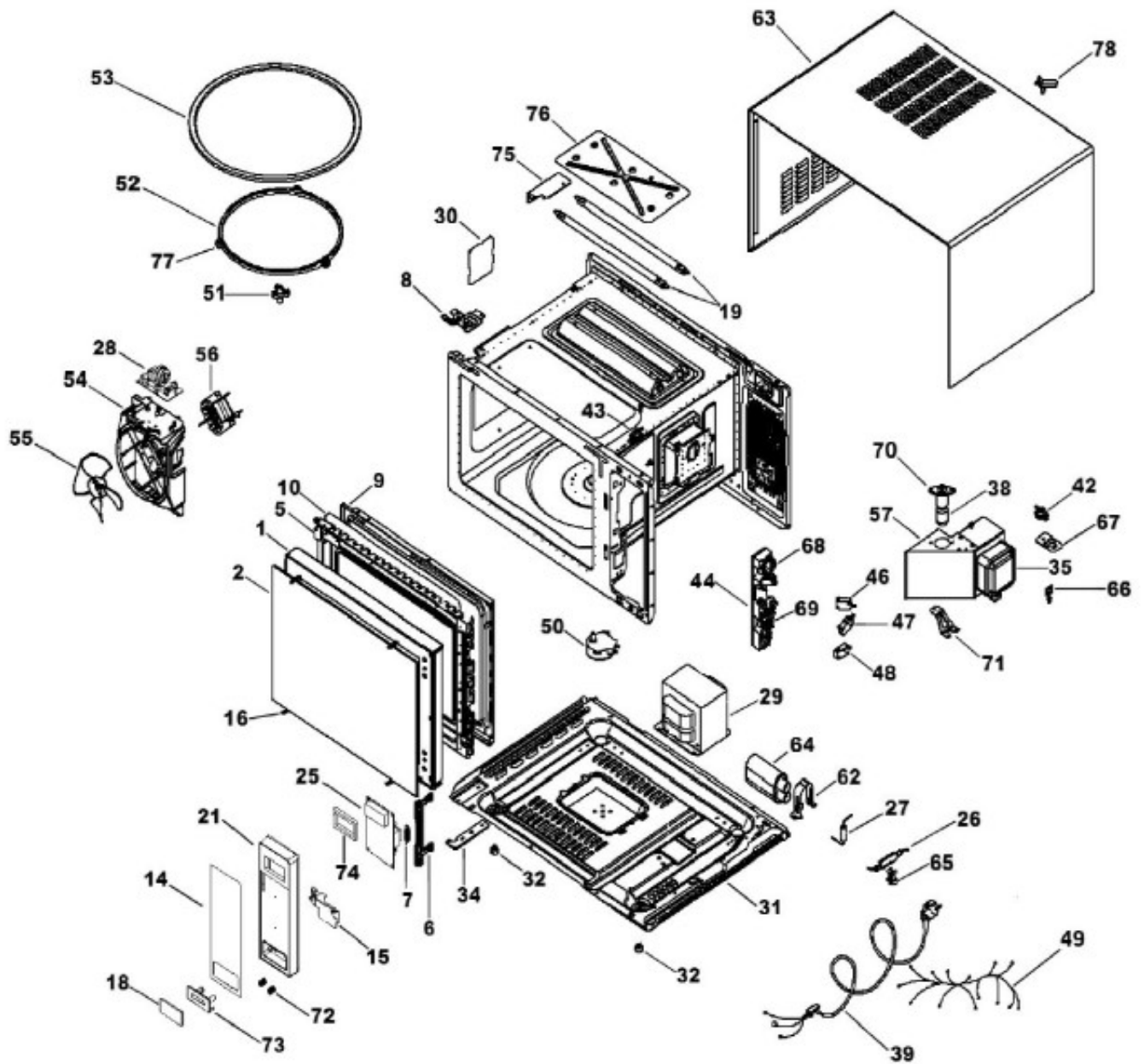
SurteRápido.com

Venta de Refacciones  
Electrodomesticas

# MICROONDAS HMM114BSG

## MICROONDAS

## HMM114BSG



Distribuidor Autorizado

**SurteRápido.com**

Venta de Refacciones  
Electrodomesticas

## MICROONDAS HMM114BSG

Guía	Refacción	Descripción
1	WG02L08629	PUERTA (CON INCLINACIONES)
1	WG02L08016	PUERTA (CON INCLINACIONES)
2	WG02L08619	VENTANA PUERTA
2	WG02L07367	VENTANA PUERTA
5	WG02L08630	MARCO PUERTA
6	WG02L08637	BISAGRA PUERTA
7	WG02A02854	RESORTE PUERTA
7	WG02L00203	RESORTE PUERTA
8	WG02L08638	BISAGRA SUPERIOR
9	WG02L08633	SELLO PUERTA
9	WG02F00246	SELLO PUERTA
10	WG02L08618	MICA INTERNA
14	WG02F12175	MEMBRANA
15	WG02A02876	SOPORTE
15	WG02F10532	SOPORTE
16	WG02A02860	CLIP VIDRIO
18	WG02A02875	PLACA BOTON
19	WG02F12265	TUBO DE CUARZO
21	WG02F12194	PANEL CONTROL
21	WG02F10708	PANEL CONTROL
25	WG02F12187	TARJETA ENSAMBLE
26	WG02F12217	FUSIBLE H.V
26	WG02F10683	FUSIBLE H.V
27	WG02F12226	DIODO H.V
27	WG02F12549	DIODO H.V
28	WG02F12220	FUSIBLE
29	WG02F12179	TRANSFORMADOR
30	WG02L08621	CUBIERTA PROTECTORA
30	WG02L07768	CUBIERTA PROTECTORA
31	WG02F12191	PLACA BASE
32	WG02L08612	PATA
32	WG02L00242	PATA
34	WG02L08642	BISAGRA INFERIOR
35	WG02F12199	MAGNETRON
35	WG02F10677	MAGNETRON
38	WG02F12202	LAMPARA

Distribuidor Autorizado

**SurteRápido.com**

Venta de Refacciones  
Electrodomesticas

## MICROONDAS HMM114BSG

Guía	Refacción	Descripción
38	WG02F10163	LAMPARA
39	WG02F12170	CABLE TOMACORRIENTE
39	WG02F11008	CABLE TOMACORRIENTE
42	WG02F12182	TERMOSTATO 1
43	WG02F12183	TERMOSTATO
44	WG02F12205	SOPORTE INTERRUPTORES
44	WG02A02939	SOPORTE INTERRUPTORES
46	WG02F12210	INTERRUPTOR
46	WG02F02211	INTERRUPTOR
47	WG02F12203	INTERRUPTOR
47	WG02F10585	INTERRUPTOR
48	WG02F12204	INTERRUPTOR
48	WG02F10681	INTERRUPTOR
49	WG02F12173	ARNES PRINCIPAL
50	WG02F12198	MOTOR DE PLATO GIRATORIO
50	WG02F01809	MOTOR DE PLATO GIRATORIO
51	WG02F12189	COPLA PARA PLATO
51	WG02F10177	COPLA PARA PLATO
52	WG02A02859	BASE GIRATORIA
52	WG02F12630	BASE GIRATORIA
53	WG02F12190	PLATO VIDRIO
53	WG02L07391	PLATO VIDRIO
54	WG02A02865	SOPORTE VENTILADOR
54	WG02A02654	SOPORTE VENTILADOR
55	WG02F12176	VENTILADOR
55	WG02F10692	VENTILADOR
56	WG02F12195	MOTOR VENTILADOR
56	WG02F12432	MOTOR VENTILADOR
57	WG02L08613	CUBIERTA PARA LAMPARA
57	WG02F11011	CUBIERTA PARA LAMPARA
62	WG02A02874	SOPORTE CAPACITOR
62	WG02F13678	SOPORTE CAPACITOR
63	WG02L08626	CUBIERTA EXTERIOR
63	WG02F01208	CUBIERTA EXTERIOR
64	WG02F12180	CAPACITOR H.V

Distribuidor Autorizado

**SurteRápido.com**

Venta de Refacciones  
Electrodomesticas



## MICROONDAS HMM79DB

Guía	Refacción	Descripción
64	WG02F10185	CAPACITOR H.V
65	WG02F12221	SOCKET FUSIBLE
65	WG02F10525	SOCKET FUSIBLE
66	WG02A02866	SOPORTE LAMPARA
67	WG02L08615	MICA PROTECTORA
68	WG02F12211	BRAZO ROTATORIO SUPERIOR
69	WG02F12212	BRAZO ROTATORIO INFERIOR
70	WG02F12222	SOCKET LAMPARA
70	WG02F10178	SOCKET LAMPARA
71	WG02A02867	SOPORTE MAGNETRON
72	WG02A02855	RESORTE BOTON
73	WG02F12216	BOTON
73	WG02F11002	BOTON
74	WG02L08636	SELLO
74	WG02F10534	SELLO
75	WG02A02868	SOPORTE TUBO
76	WG02L08622	ESCUDO TERMICO
77	WG02L08628	RUEDA BASE GIRATORIA
78	WG02A02863	BROCHE
78	WG02F13287	BROCHE