

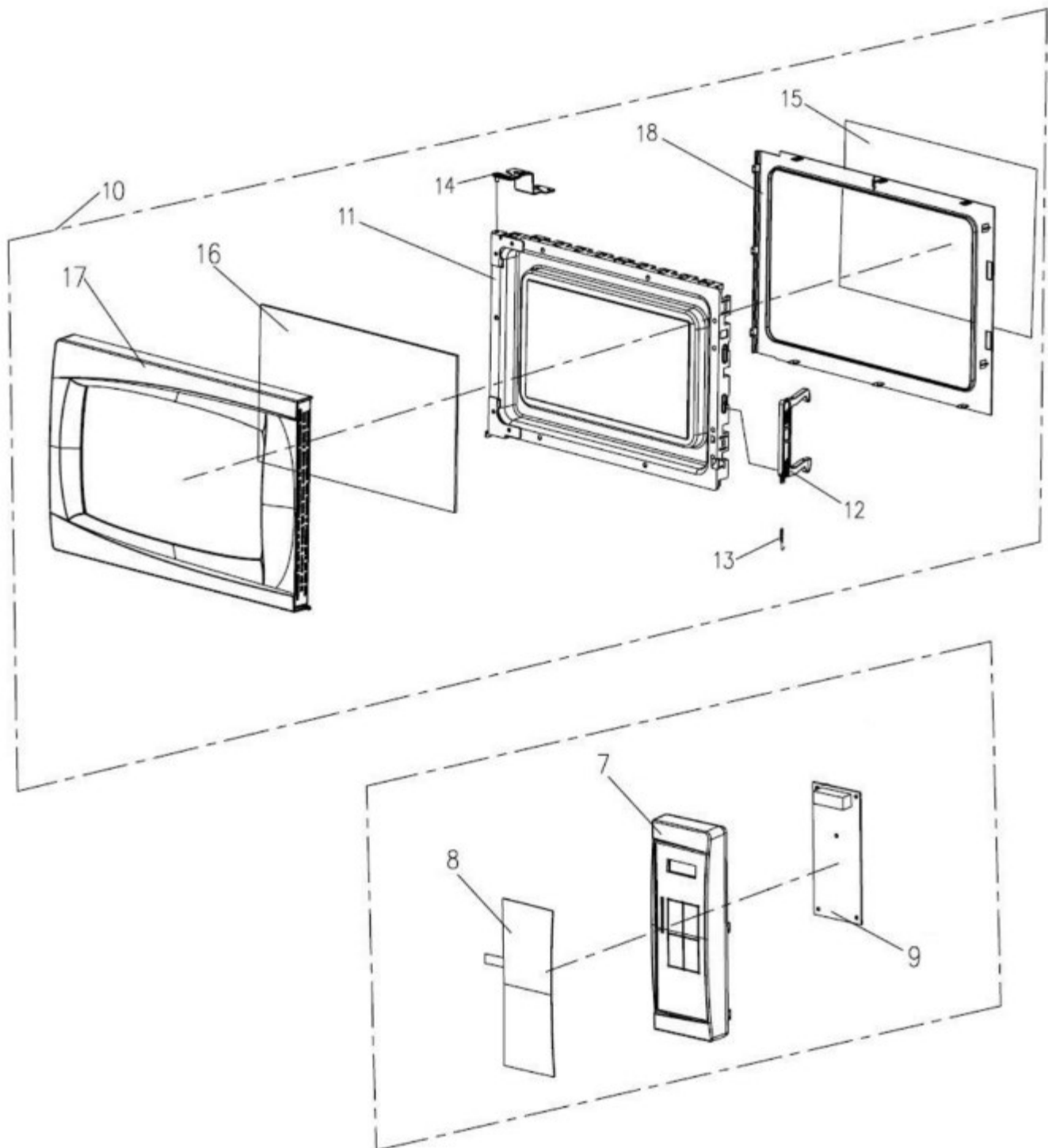
Distribuidor Autorizado

SurteRápido.com

Venta de Refacciones
Electrodomesticas

MICROONDAS HMM79DBY

HMM79DBY



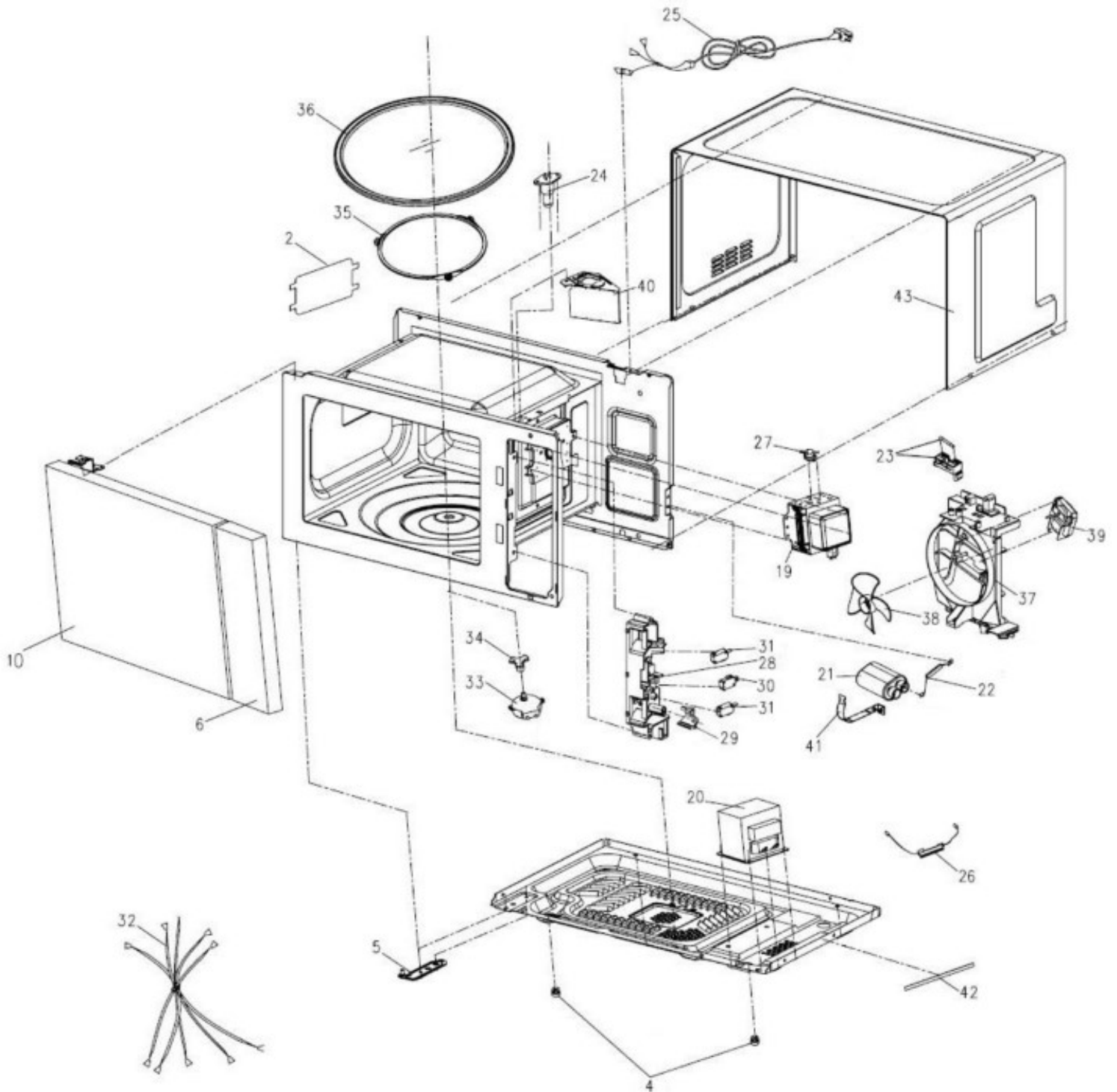
Distribuidor Autorizado

SurteRápido.com

Venta de Refacciones
Electrodomesticas

MICROONDAS HMM79DBY

HMM79DBY



Distribuidor Autorizado

SurteRápido.com

Venta de Refacciones
Electrodomesticas

MICROONDAS HMM79DBY

| Guía | Refacción | Descripción |
|------|----------------|---------------------------|
| 2 | WG02F12231 | CUBIERTA PROTECTORA |
| 4 | WG02L08650 | PATA FRONTAL |
| 5 | WG02L08649 | BISAGRA |
| 6 | WG02L09903 | ENS. PANEL DE CONTROL |
| 7 | WG02L09886 | PANEL DE CONTROL |
| 8 | WG02A03603 | INTERRUPTOR DE MEMBRANA |
| 9 | WG02F14170 | TARJETA |
| 10 | WG02L09899 | ENS. PUERTA |
| 11 | 12270000003780 | ENSAMBLE MARCO DE PUERTA |
| 12 | 12170000003871 | CERROJO |
| 13 | 12970000000379 | RESORTE DE CERROJO |
| 14 | WG02L08647 | BISAGRA SUPERIOR |
| 15 | 12170000009514 | LAMINA DE PUERTA |
| 16 | WG02L09901 | VIDRIO DE PUERTA |
| 17 | WG02L09889 | PANEL DE PUERTA |
| 18 | 12170000009595 | SELLO DE PUERTA |
| 19 | WG02F12227 | MAGNETRON |
| 19 | WG02F00946 | MAGNETRON |
| 20 | WG02F14178 | TRANSFORMADOR |
| 21 | WG02F00735 | CAPACITOR DE ALTO VOLTAJE |
| 22 | WG02F11955 | DIODO DE ALTO VOLTAJE |
| 23 | 17470000000711 | ENSAMBLE FUSIBLE |
| 24 | WG02F12068 | LÁMPARA INTEGRADA |
| 25 | WG02F14172 | CABLE DE ALIMENTACIÓN |
| 26 | WG02F12098 | FUSIBLE |
| 27 | WG02F12071 | TERMOSTATO |
| 28 | WG02F12060 | TABLERO |
| 29 | WG02F12075 | PALANCA INTERLOCK |
| 30 | WG02F11957 | INTERRUPTOR MONITOR |
| 31 | WG02F01530 | INTERRUPTOR |
| 31 | WG02F13775 | INTERRUPTOR |
| 32 | WG02F14176 | ARNES PRINCIPAL |
| 33 | WG02F14165 | MOTOR SINCRÓNICO |
| 34 | WG02F11930 | COPLER PARA PLATO |
| 35 | WG02A02812 | BASE GIRATORIA |

Distribuidor Autorizado

SurteRápido.com

Venta de Refacciones
Electrodomesticas

MICROONDAS HMM79DBY

| Guía | Refacción | Descripción |
|------|------------|-----------------------|
| 36 | WG02L08546 | PLATO VIDRIO |
| 37 | WG02A02879 | SOPORTE VENTILADOR |
| 38 | WG02F12232 | VENTILADOR |
| 39 | WG02F14167 | MOTOR SIN ESCOBILLAS |
| 40 | WG02L08561 | CUBIERTA PARA LAMPARA |
| 41 | WG02A02728 | SOPORTE CAPACITOR |
| 42 | WG01L01946 | ESPONJA |
| 43 | WG02L09895 | CUBIERTA |