

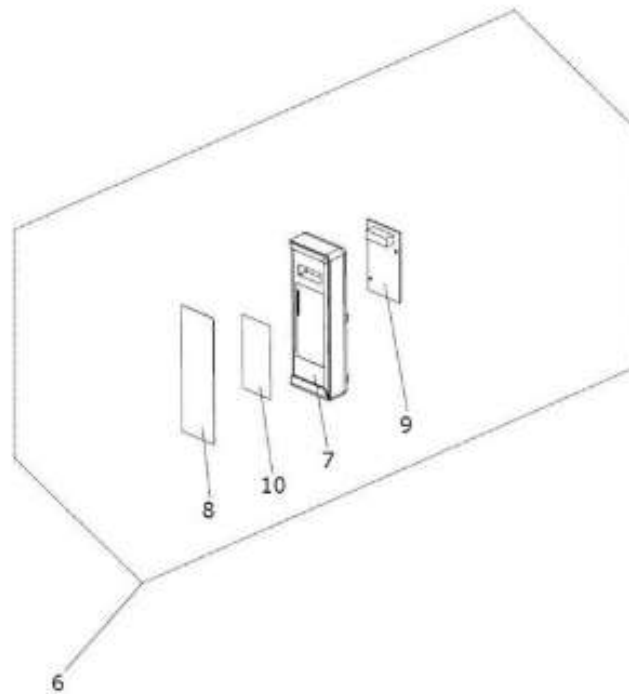
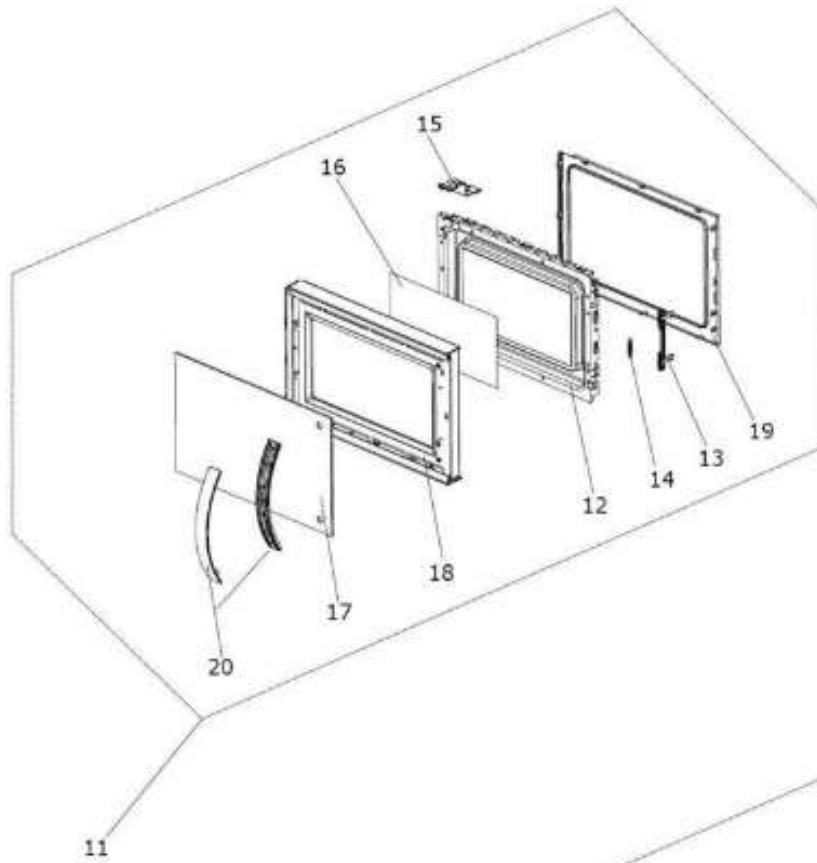
Distribuidor Autorizado

SurteRápido.com

Venta de Refacciones
Electrodomesticas

MICROONDAS HMM7SEJCH

HMM7SEJCH



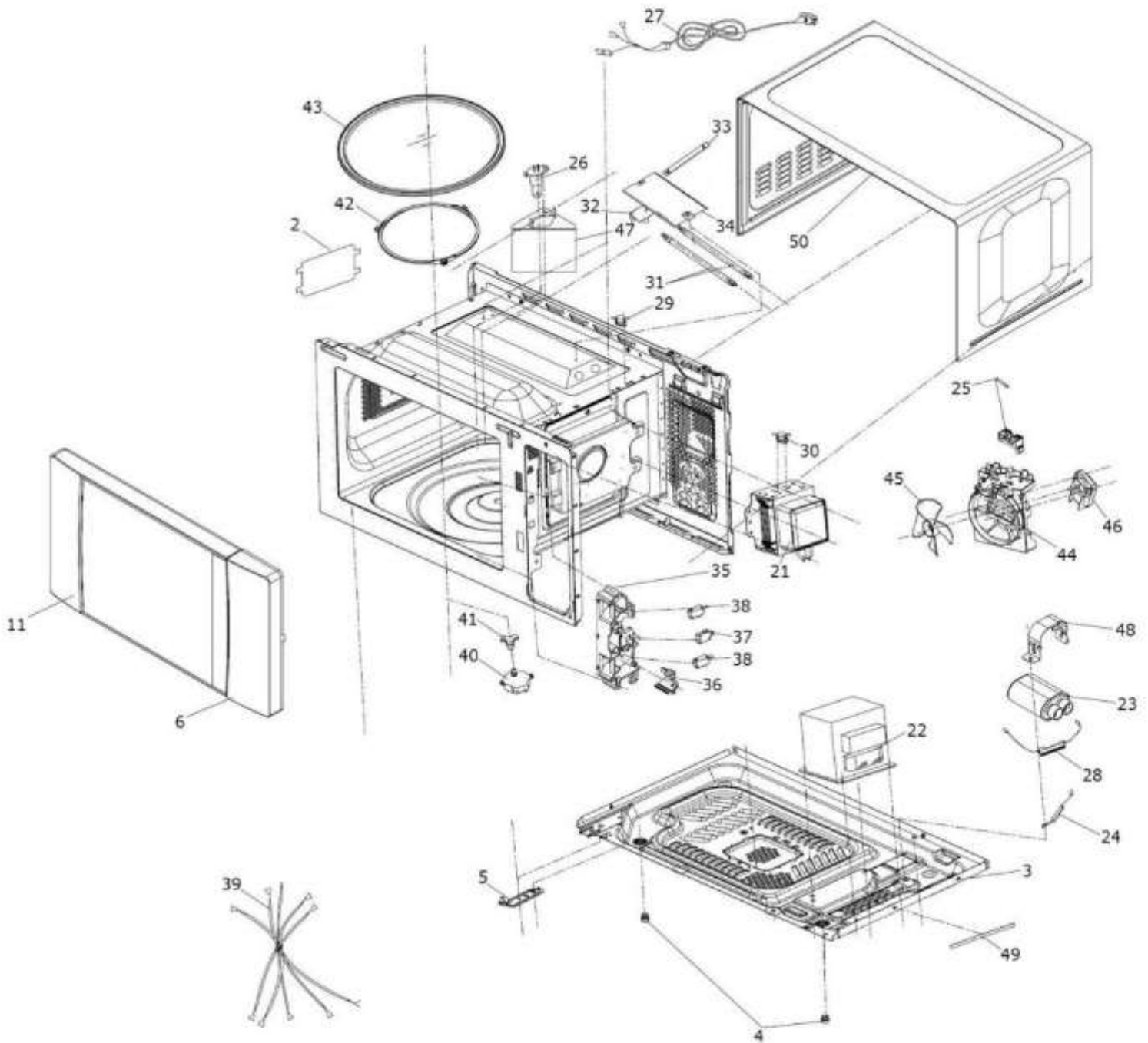
Distribuidor Autorizado

SurteRápido.com

Venta de Refacciones
Electrodomesticas

MICROONDAS HMM7SEJCH

HMM7SEJCH



Distribuidor Autorizado

SurteRápido.com

Venta de Refacciones
Electrodomesticas

MICROONDAS HMM7SEJCH

Guía	Refacción	Descripción
2	WG02F12231	CUBIERTA PROTECTORA
3	WG02F12237	PLACA BASE
4	WG02L08650	PATA FRONTAL
5	WG02L08649	BISAGRA
6	17270000B69822	ENSAMBLE DE PANEL DE CONTROL
7	WG02L10170	PANEL DE CONTROL
8	16070000B28075	MEMBRANA DE DECORACIÓN
9	17170000A07708	CHIP DEL PROGRAMA
10	WG02F14554	CIRCUITO DEL INTERRUPTOR DE MEMBRANA
11	WG02L08655	ENSAMBLE PUERTA
12	12270000003780	ENSAMBLE MARCO DE PUERTA
13	12170000003871	CERROJO
14	1297000000379	RESORTE DE CERROJO
15	WG02L08647	BISAGRA SUPERIOR
16	12170000009514	LAMINA DE PUERTA
17	12570000A10238	VIDRIO DE PUERTA
18	12170000006214	PANEL DE PUERTA
19	12170000009595	SELLO DE PUERTA
20	WG02L10169	ENSAMBLE DE MANIJA
21	WG02F12227	MAGNETRON
21	WG02F00946	MAGNETRON
22	17470000003508	TRANSFORMADOR H.V.
23	WG02F00735	CAPACITOR DE ALTO VOLTAJE
24	WG02F11955	DIODO DE ALTO VOLTAJE
25	17470000000711	ENSAMBLE FUSIBLE
26	WG02F12068	LÁMPARA INTEGRADA
27	17470000000194	CABLE DE ALIMENTACIÓN
28	WG02F12098	FUSIBLE
29	17470000001495	TERMOSTATO
30	WG02F12253	TERMOSTATO 160/95
31	17470000001123	CALENTADOR DE CUARZO
32	12270000008118	SOPORTE DE CALENTADOR
33	12270000003526	CONECTOR DE CALENTADOR DE CUARZO
34	12270000006313	AISLANTE TÉRMICO
35	WG02F12060	TABLERO

Distribuidor Autorizado

SurteRápido.com

Venta de Refacciones
Electrodomesticas



MICROONDAS HMM7SEJCH

Guía	Refacción	Descripción
36	WG02F12075	PALANCA INTERLOCK
37	WG02F11957	INTERRUPTOR MONITOR
38	WG02F01530	INTERRUPTOR
38	WG02F13775	INTERRUPTOR
39	17470000001363	ARNÉS PRINCIPAL
40	11002014000037	MOTOR SINCRÓNICO
41	WG02F11930	COPLER PARA PLATO
42	WG02L08702	ENSAMBLE GIRATORIO
43	WG02L08546	PLATO VIDRIO
44	WG02A02879	SOPORTE VENTILADOR
45	WG02F12232	VENTILADOR
46	11002017000384	MOTOR DC SIN ESCOBILLAS
47	WG02L08561	CUBIERTA PARA LAMPARA
48	WG02A02728	SOPORTE CAPACITOR
49	WG01L01946	ESPONJA
50	WG02L08645	CUBIERTA EXTERIOR