

Distribuidor Autorizado

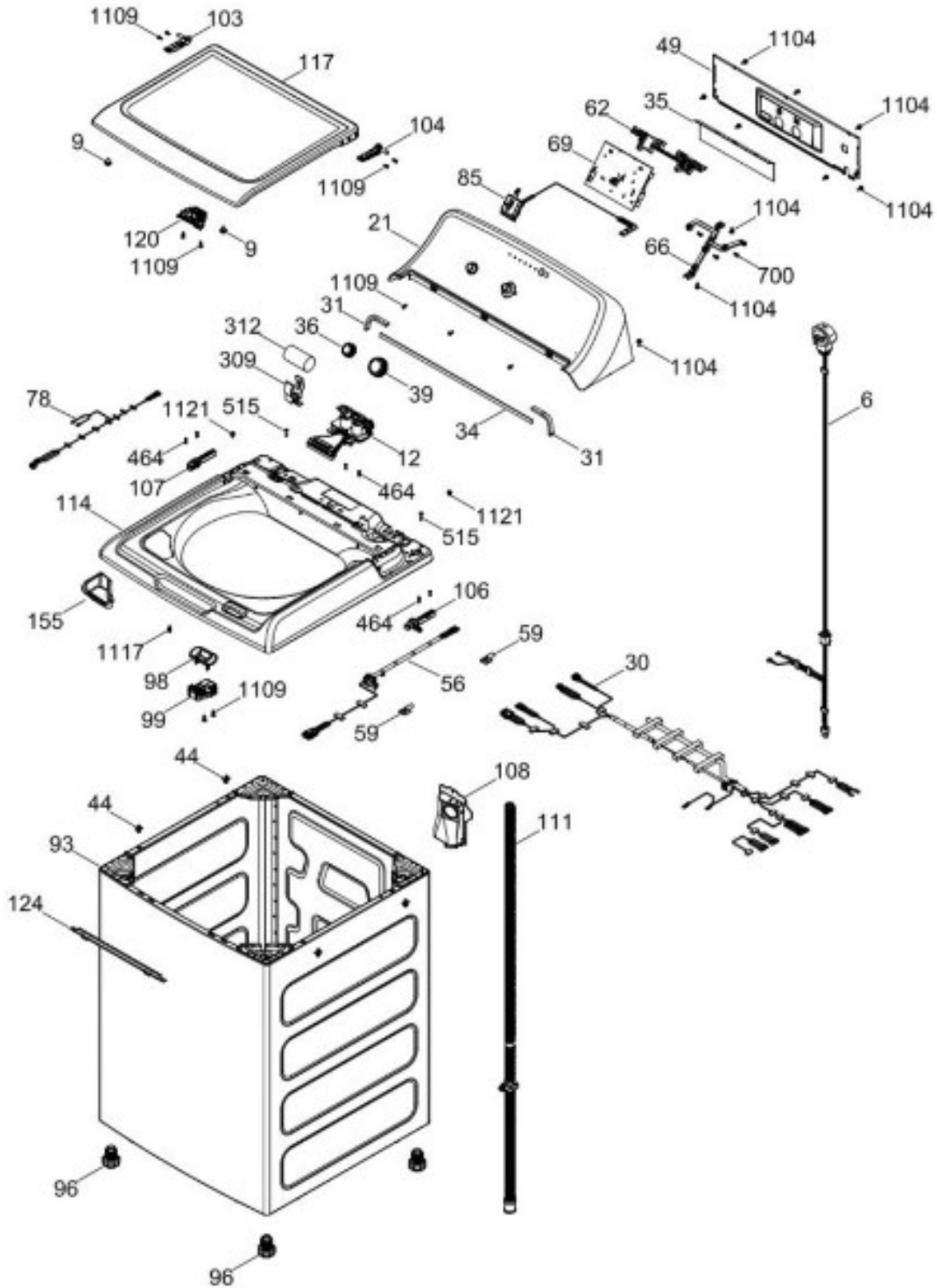
SurteRápido.com

Venta de Refacciones  
Electrodomesticas

# LAVADORA HTW200BMK0WW

COPETE / BACKSPLASH  
GABINETE Y CUBIERTA / CABINET & COVER

HTW200BMK0WW



Distribuidor Autorizado

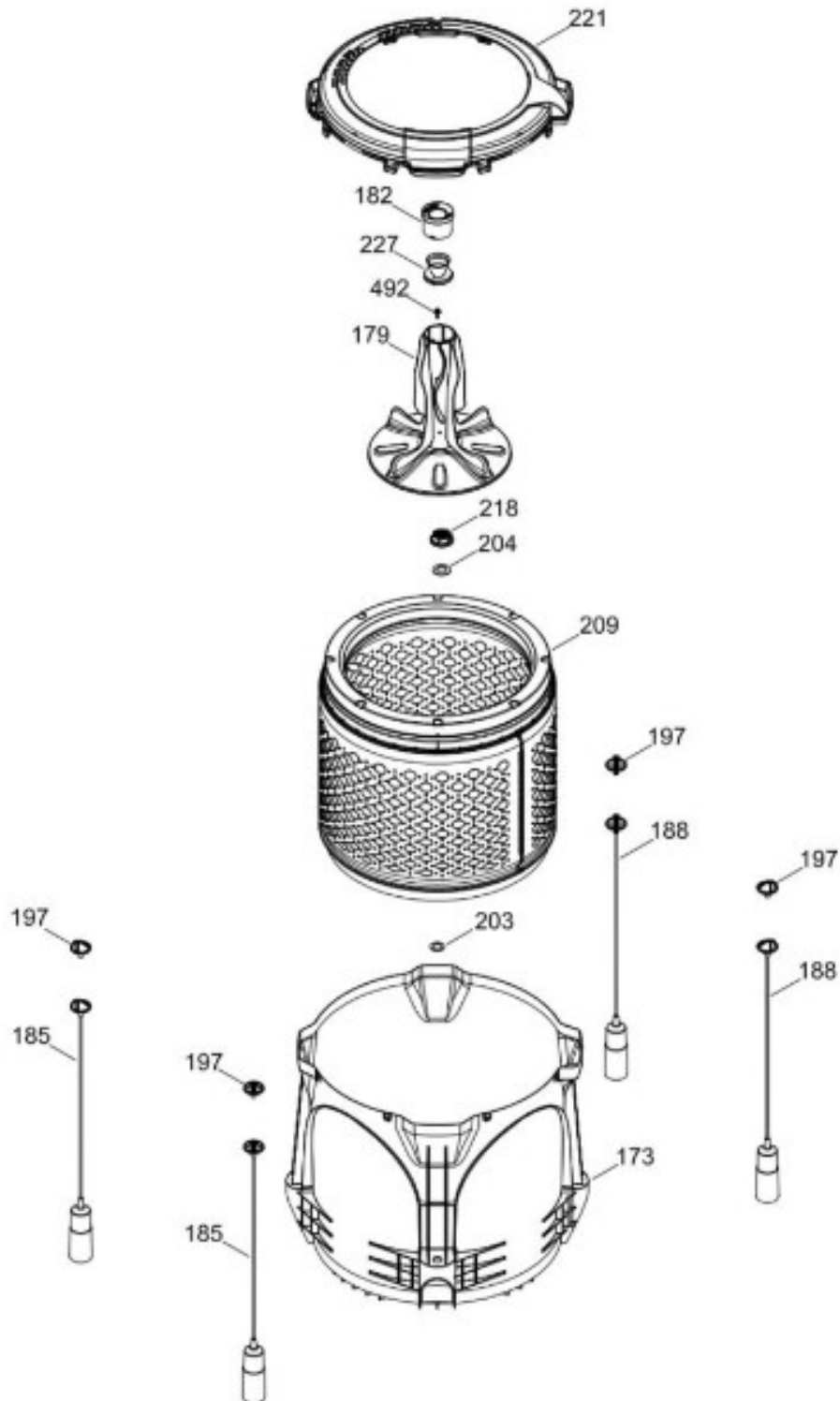
SurteRápido.com

Venta de Refacciones  
Electrodomesticas

# LAVADORA HTW200BMK0WW

PARTES PARA TINA / TUB, BASKET & AGITATOR

HTW200BMK0WW





Distribuidor Autorizado

SurteRápido.com

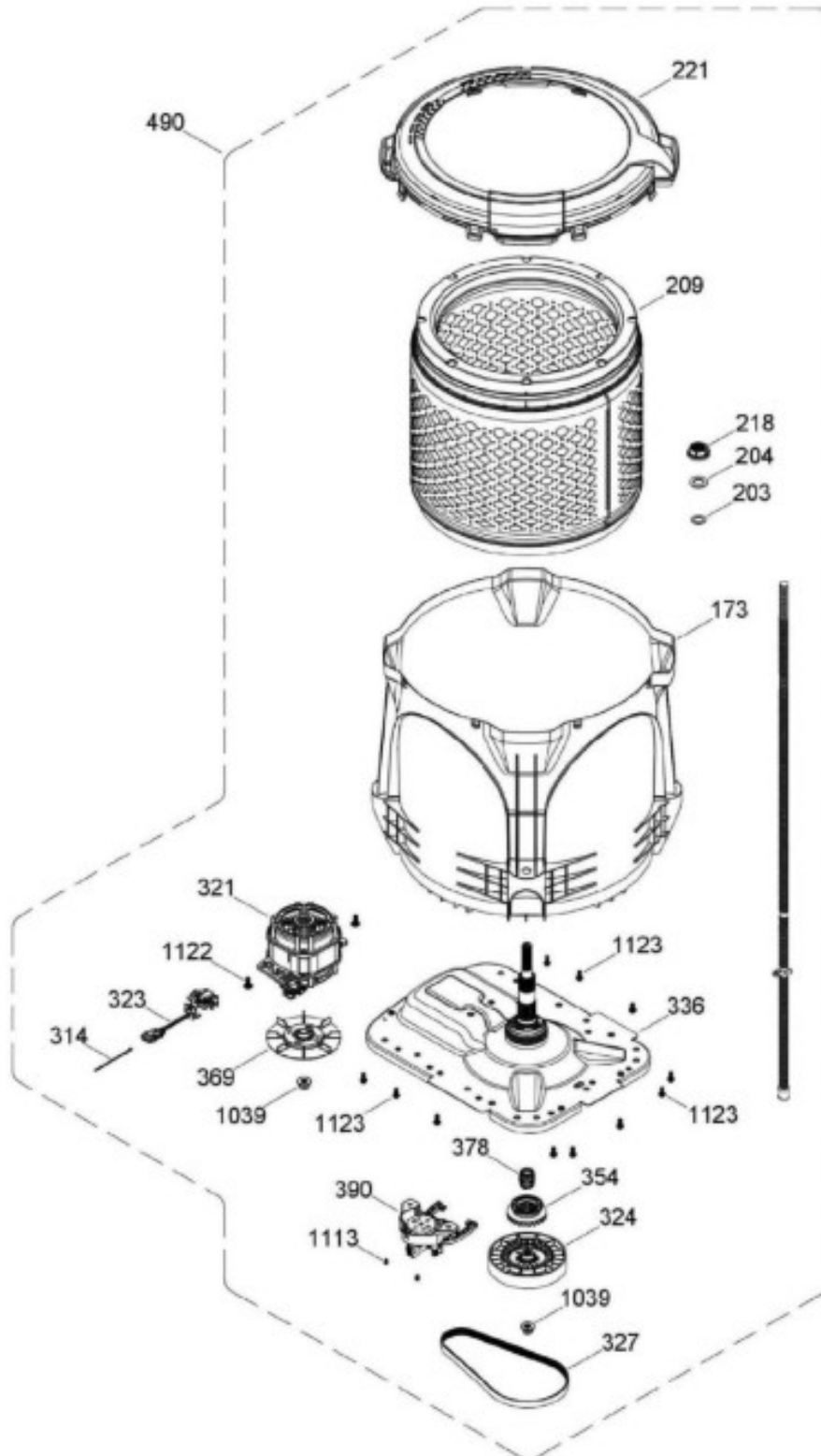
Venta de Refacciones  
Electrodomesticas

# LAVADORA HTW200BMK0WW

SUBLAVADORA KRAKEN / SUBWASHER KRAKEN

HTW200BMK0WW

Note: This drawing is representative only and may not be an accurate representation of the product. Contact your Parts Dealer should any questions arise.  
Remarque: Ce dessin est uniquement représentatif et peut ne pas être une représentation précise du produit. Contactez votre revendeur de pièces si vous avez des questions.





# LAVADORA HTW200BMK0WW

Guía	Refacción	Descripción
6	WW01F01690	ENSAMBLE TOMACORRIENTE
9	WW01A00654	GOMA TAPA
12	WW01F01773	VALVULA AGUA DOBLE
12	WW01F01773	VALVULA AGUA DOBLE
21	WW01L01673	COPETE E IML ASM
30	WW01F01675	ARNES PRINCIPAL
30	WW01F02023	ARNES PRINCIPAL
31	WW01L01676	SELLADOR COPETE
34	WW01L01675	SELLADOR COPETE
35	WW01L01668	PAPEL TERMOVOLT
36	WW01L01643	PERILLA ROTATORIA
39	WW01L01645	PERILLA CONTROL
44	WW01A00641	PIN ALINEAMIENTO
49	WW01L01626	PANEL POSTERIOR COPETE
56	WW01F01679	ARNES SEGURO TAPA
59	WW01A00651	CLIP CABLE
62	WW01L01674	BOTON INICIO/PAUSA
66	WW02F00735	SOPORTE TARJETA CONTROL
69	WW01F01730	CONTROL TRIAC
78	WW01F01677	ARNES VALVULAS
78	WW01F01677	ARNES VALVULAS
85	WW01F01778	SELECTOR ENSAMBLE
93	WW01L01529	GABINETE ENSAMBLE
96	WW01F01749	PATA NIVELADORA
96	WW01L01746	PATA NIVELADORA
96	WW01L01746	PATA NIVELADORA
96	WW01L01746	PATA NIVELADORA
98	WW01F01763	BISEL BLOCAPUERTAS
99	WW01L01660	SEGURO TAPA
103	WW01L01632	BISAGRA IZQUIERDA
104	WW01L01633	BISAGRA DERECHA
106	WW01L01630	BUJE
107	WW01L01631	BUJE
108	WW01L01506	CUBIERTA MANGUERA
108	WW01L01506	CUBIERTA MANGUERA

Distribuidor Autorizado

**SurteRápido.com**

Venta de Refacciones  
Electrodomesticas

# LAVADORA HTW200BMK0WW

Guía	Refacción	Descripción
108	WW01L01845	CUBIERTA MANGUERA
111	WW01F01743	MANGUERA DRENADO ENSAMBLE
114	WW01L01508	CUBIERTA SUPERIOR
117	WW01L01525	TAPA METALICA
120	WW01L01652	ENSAMBLE ACTUADOR
124	WW01A00649	SOPORTE CUBIERTA
155	WW01L01627	DESPACHADOR DE CLORO
155	WW01L01627	DESPACHADOR DE CLORO
173	WW01F01727	TINA ENSAMBLE
173	WW01F02058	TINA ENSAMBLE
179	WW01L01514	AGITADOR
182	WW01L01528	TAPA DESPACHADOR SUAVIZANTE
182	WW01L01528	TAPA DESPACHADOR SUAVIZANTE
185	WW01F01681	ENSAMBLE SUSPENSION
188	WW01F01682	ENSAMBLE SUSPENSION
197	WW01F01680	ROTULA SUPERIOR
203	WW01A00653	ARANDELA FONDO CANASTA
204	WW01A00643	ARANDELA CONICA
209	WW01F01699	CANASTA INOXIDABLE
218	WW01A00642	TUERCA CANASTA
221	WW01F01661	CUBIERTA TINA
227	WW01L01527	COPA DESPACHADOR SUAVIZANTE
309	WW01F01790	SOPORTE CAPACITOR
312	WW01F01786	CAPACITOR
321	WW01F01789	MOTOR INDUCTION
323	WW01F01707	SENSOR DE VELOCIDAD
324	WG04F09371	POLEA TRANSMISION
324	WW01F01787	POLEA TRANSMISION
324	WW01F01787	POLEA TRANSMISION
327	WW01F01756	BELT DRIVE
336	WW01A00637	SOPORTE ENSAMBLE
336	WW01A00724	SOPORTE ENSAMBLE
354	WW01F01784	EMBRAGUE
357	WW01A00645	SOPORTE CONECTOR
367	WW01F01791	BOMBA DRENADO ENSAMBLE



# LAVADORA HTW200BMK0WW

Guía	Refacción	Descripción
367	WW01F01791	BOMBA DRENADO ENSAMBLE
367	WW01F02056	PUMP 120-60 40mm (FLC)
369	WW01F01788	POLEA MOTOR
369	WW01F01788	POLEA MOTOR
378	WW01A00053	RESORTE CAMBIADOR
386	WW01F01785	CUBIERTA MOTOR
388	WW01L01659	PROTECTOR CINTURON MANEJO
390	WW02F00671	SISTEMA DE CAMBIO ENSAMBLE
464	WW01A00659	TORNILLO 8-18 BT
490	WW01A00813	KIT SUBLAVADORA CAN 3.8
492	WW01A00064	TORNILLO
512	WW01A00330	TORNILLO VALVULA
515	WW01A00660	TORNILLO CUBIERTA
700	WW01A00582	TORNILLO
1039	WW01A00644	TUERCA POLEA
1052	WW01A00094	ABRAZADERA
1104	WW01A00097	TORNILLO 8-18 X 7/16 AB FENIX
1109	WW01A00449	TO 2RNILLO 8-16B FLP .525 S ZN
1113	WW01A00082	TORNILLO SOPORTE
1117	WW01A00452	TORNILLO
1121	WW01A00001	TORNILLO
1122	WW01A00657	TORNILLO MOTOR
1123	WW01A00084	TORNILLO