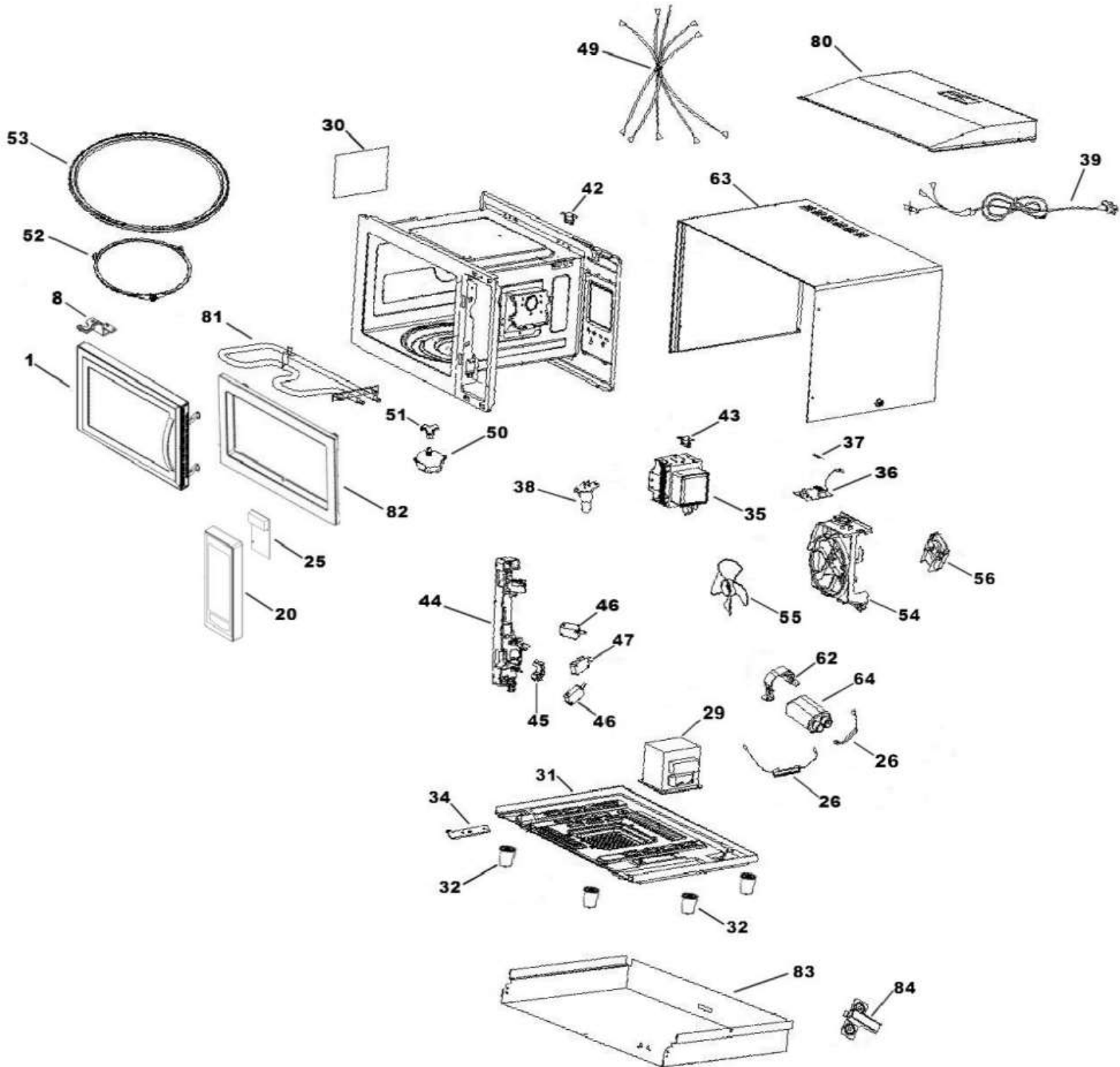




# MICROONDAS IO110MDI



Guía	Refacción	Descripción
1	WG02L08321	ENSAMBLE PUERTA
8	WG02L08322	BISAGRA SUPERIOR
20	WG02F11633	ENSAMBLE PANEL
25	WG02F11634	TARJETA ENSAMBLE
26	WG02F11630	FUSIBLE
27	WG02F11955	DIODO DE ALTO VOLTAJE
29	WG02F11641	TRANSFORMADOR
30	WG02L08484	CUBIERTA PROTECTORA
31	WG02F00001	PLACA BASE
32	WG02F00882	PATA
34	WG02L08316	BISAGRA INFERIOR
35	WG02F10939	MAGNETRON
36	WG02F11642	FILTRO DE RUIDO
38	WG02F11768	LAMPARA DE FILAMENTOS
39	WG02F12306	CABLE DE ALIMENTACION
42	WG02F11635	TERMOSTATO (70759)
43	WG02F11646	TERMOSTATO 160/95
44	WG02A02729	SOPORTE INTERRUPTORES
45	WG02F11632	PALANCA INTERLOCK
46	WG02F01530	INTERRUPTOR
46	WG02F13775	INTERRUPTOR
47	WG02F11957	INTERRUPTOR MONITOR
49	WG02F11631	ARNES PRINCIPAL
50	WG02F11644	MOTOR DE PLATO GIRATORIO
51	WG02F11930	COPLER PARA PLATO
52	WG02A02718	RING ROTATING ASS'Y
53	WG02L08483	VIDRIO GIRATORIO
54	WG02A02730	SOPORTE VENTILADOR
55	WG02F11639	VENTILADOR
56	WG02F11640	MOTOR VENTILADOR
62	WG02A02728	SOPORTE CAPACITOR
63	WG02L08320	CUBIERTA EXTERIOR
64	WG02F02528	CAPACITOR H.V.
80	WG02L08333	CUBIERTA PARA LAMPARA
81	WG02F11645	RESISTENCIA

Guía	Refacción	Descripción
82	WG02L08318	MARCO DECORATIVO
83	WG02F11643	AMORTIGUADOR DE AIRE
84	WG02F11637	PLACA SOPORTE
85	WG02L08324	RACK