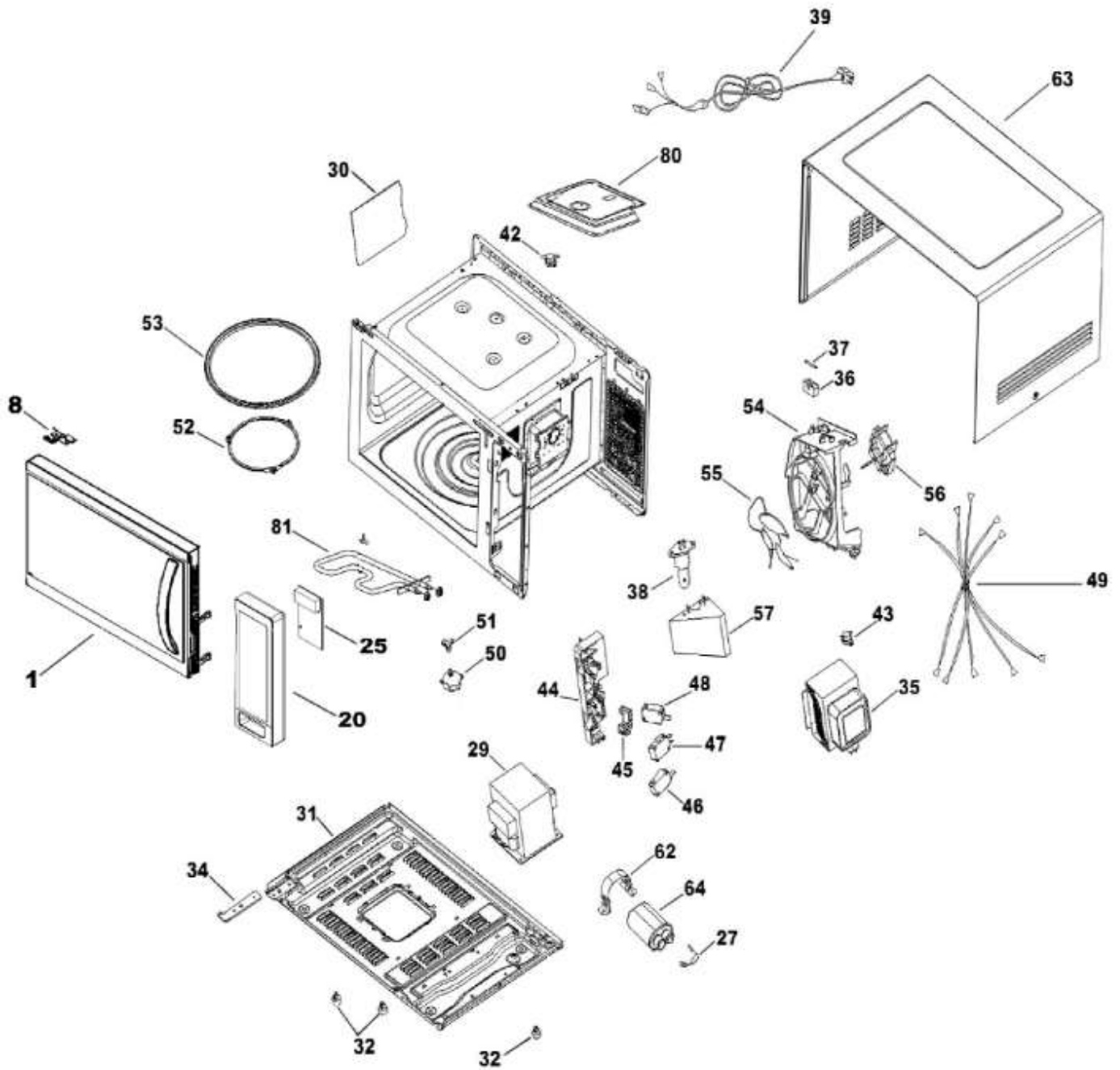


Distribuidor Autorizado

SurteRápido.com

Venta de Refacciones
Electrodomesticas

MICROONDAS IO160MDI



Distribuidor Autorizado

SurteRápido.com

Venta de Refacciones
Electrodomesticas

MICROONDAS IO160MDI

Guía	Refacción	Descripción
1	WG02L08327	ENSAMBLE PUERTA
8	WG02L08328	BISAGRA SUPERIOR
20	WG02F11655	ENSAMBLE PANEL
25	WG02F11634	TARJETA ENSAMBLE
27	WG02F11611	H.V. DIODE
29	WG02F11651	TRANSFORMADOR
30	WG02L08484	CUBIERTA PROTECTORA
31	WG02F12234	PLACA BASE
32	WG02L08330	PATA FRONTAL
34	WG02L08331	BISAGRA INFERIOR
35	WG02F11652	MAGNETRON
36	WG02A02733	FILTRO DE RUIDO
37	WG02F11650	FUSIBLE
38	WG02F11768	LAMPARA DE FILAMENTOS
39	WG02F12306	CABLE DE ALIMENTACION
42	WG02F11635	TERMOSTATO (70759)
43	WG02F11765	TERMOSTATO 160°C/95°C*V
44	WG02A02732	SOPORTE INTERRUPTORES
45	WG02F11632	PALANCA INTERLOCK
46	WG02F11659	INTERRUPTOR
46	WG02F11657	INTERRUPTOR
47	WG02F11658	INTERRUPTOR
49	WG02F11656	ARNES PRINCIPAL
50	WG02F11648	MOTOR DE PLATO GIRATORIO
51	WG02L08325	COPLER PARA PLATO
52	WG02A02718	RING ROTATING ASS'Y
53	WG02L08329	PLATO VIDRIO
54	WG02A02730	SOPORTE VENTILADOR
55	WG02F11639	VENTILADOR
56	WG02F11654	MOTOR VENTILADOR
57	WG02L08332	CUBIERTA PARA LAMPARA
62	WG02A02728	SOPORTE CAPACITOR
63	WG02L08326	CUBIERTA EXTERIOR
64	WG02F11647	CAPACITOR
80	WG02L08333	CUBIERTA PARA LAMPARA
81	WG02F11660	RESISTENCIA