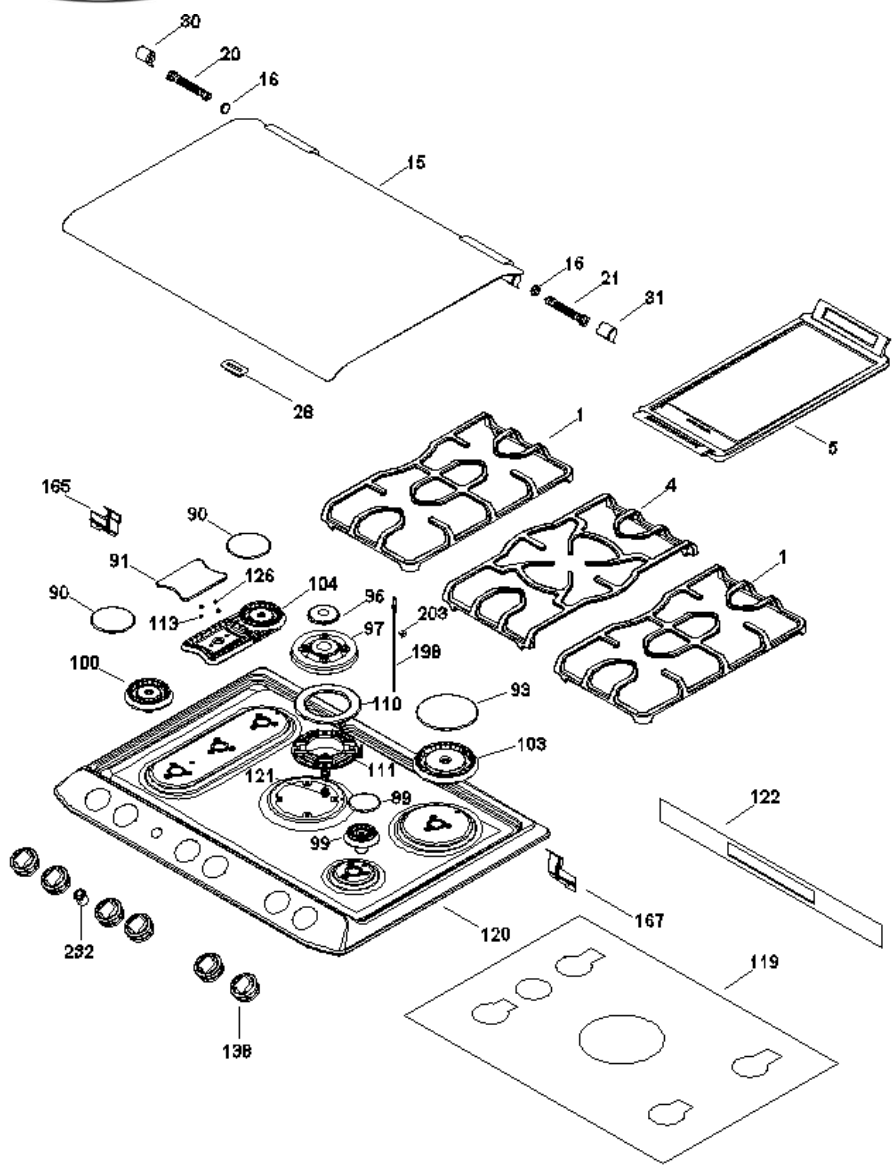
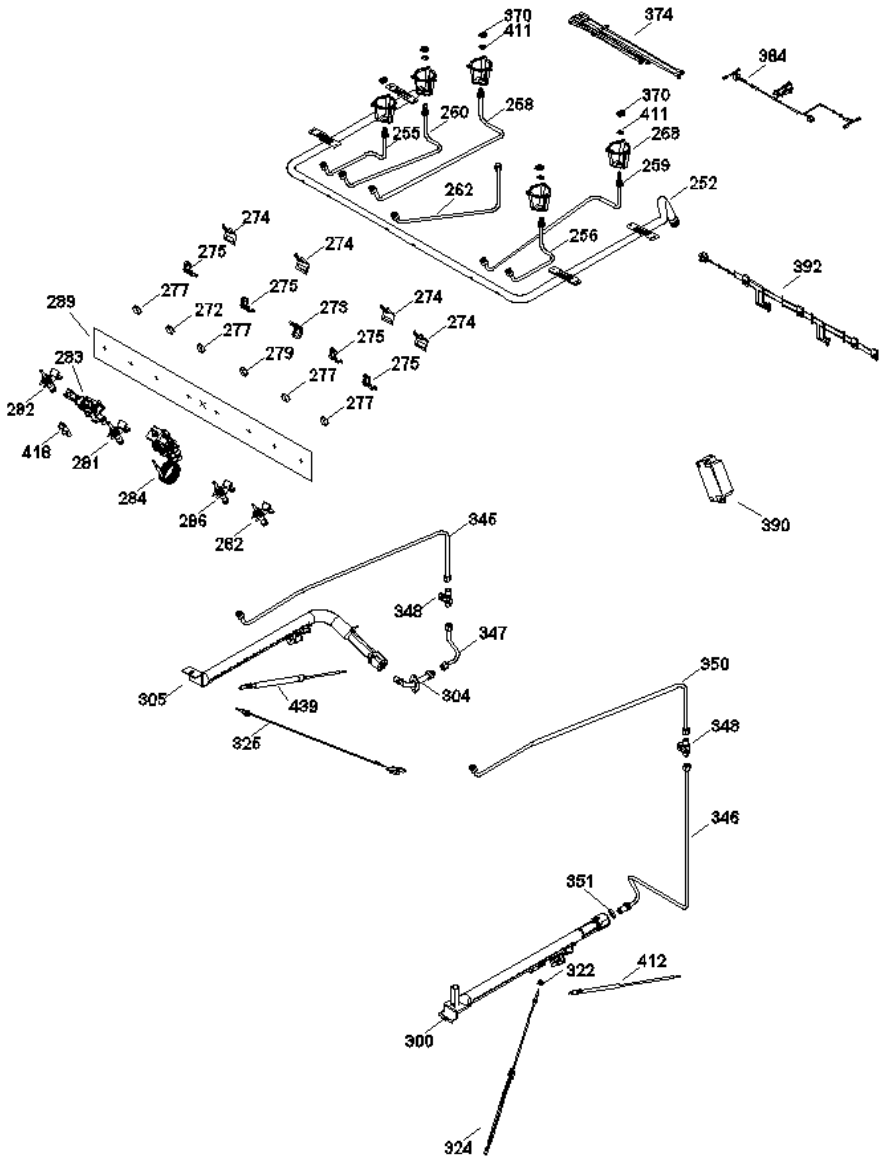


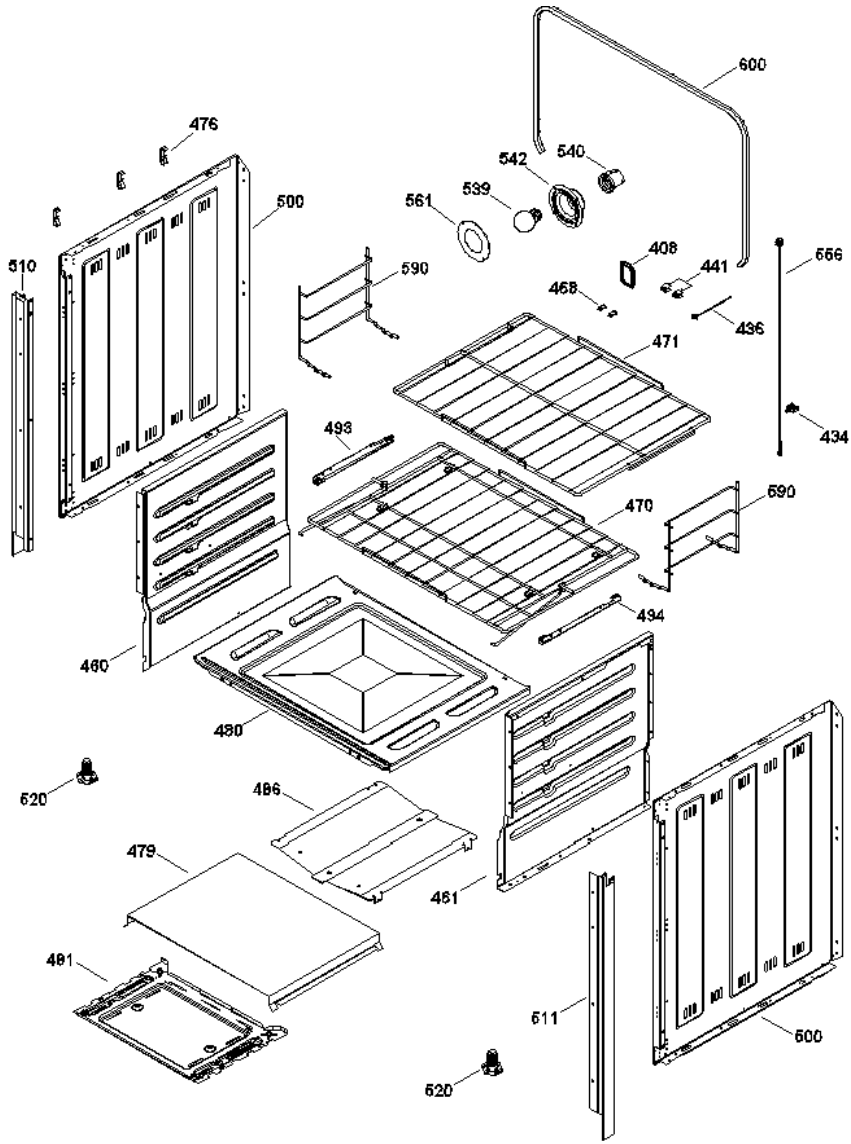
IO400MSE10A



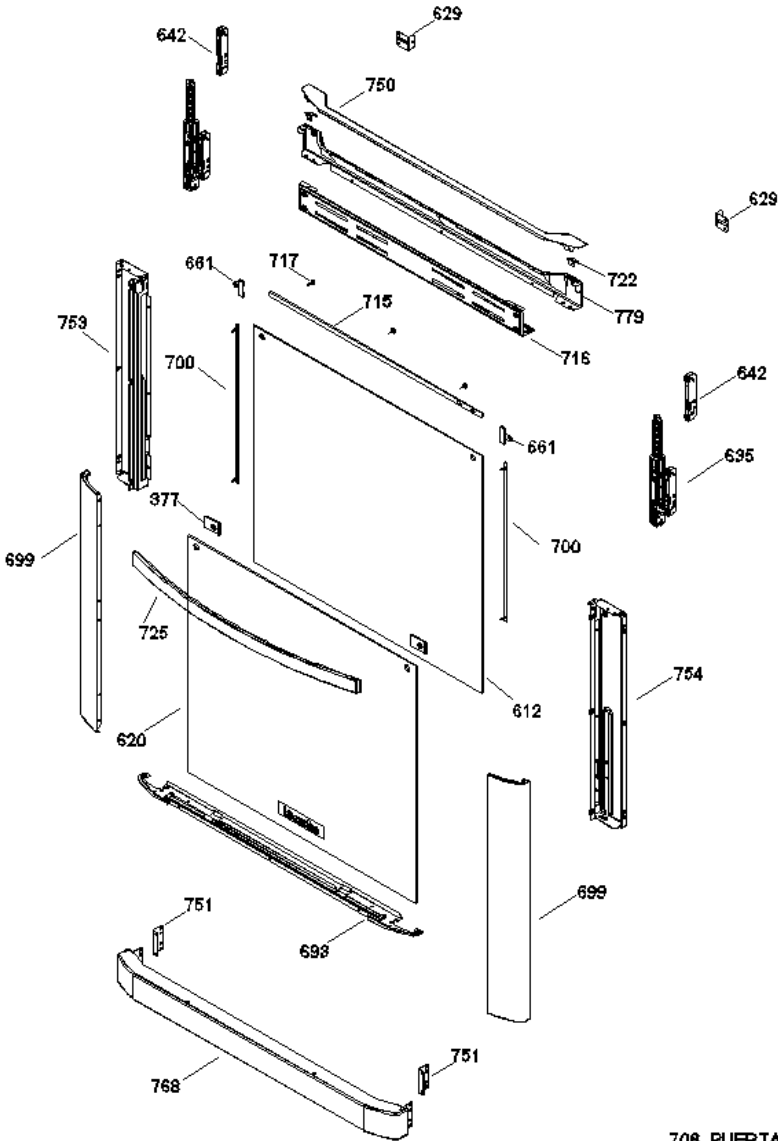
IO400MSEIOA



IO400MSEIOA



IO400MSEIOA



708 PUERTA HORNO (ENS.)



IO400MSEIOA

1	222D2920P002	PARRILLA FUNDICION
4	222D2921P002	PARRILLA FUNDICION 3R
5	222D1465P002	COMAL
15	222D3360G002	CAPELO CURVO ENSAMBLE
16	317B7954P001	TAPON BISAGRA CAPELO
20	317B7519P003	BISAGRA CAPELO
21	317B7519P004	BISAGRA CAPELO
28	317B7716P001	TOPE VIDRIO
30	223C5401P001	SOPORTE CAPELO
31	223C5401P002	SOPORTE CAPELO
89	223C4625G002MA	TAPA QUEMADOR PEQUEÑO
90	223C4381G002MA	TAPA QUEM MED ENS MATT
91	223C4815G002MA	TAPA QUEMADOR ENS MATT
93	223C4382G002MA	TAPA QUEM GDE ENS MATTE
96	317B6894P002	TAPA CHICA QUEMADOR MATE
97	223C4031P002	ANILLO QUEMADOR MATE
99	222D2260P001	QUEMADOR PEQUEÑO
100	222D2261P001	QUEMADOR MEDIANO
103	222D2262P001	QUEMADOR GRANDE
104	222D1741P001	QUEMADOR SUPERIOR 11 K
110	223C5102P001	CUERPO QUEMADOR TR
111	223C5101P001	BASE QUEMADOR TR
113	317B6110P001	TUERCA HEXAGONAL
119	222D1973P002	REFLECTOR CUBIERTA
120	222D2698P001S	CUBIERTA SUPERIOR 80 C
121	317B6847P001	NIPLE QUEMADOR
122	317B7957P001	AISLANTE CUBIERTA
126	317B6909P001	ARANDELA DE PRESION
138	223C4841G001	ENSAMBLE PERILLA IO
165	223C4848P002	SOPORTE POST. KCT
167	223C4848P001	SOPORTE POST. KCT
198	223C5337P002	ELECTRODO TR
203	317B6895P001	SUJETADOR BUJIA

232	317B7532P009	INTERRUPTOR
252	222D1858G002	ENS. TUBO DE VALVULAS
255	222D3144G001	TUBO ALIMENTADOR FRONTAL IZQ
256	222D3144G010	TUBO ALIMENTADOR FRONT DER
258	222D3144G008	TUBO ALIMENTADOR POST IZQ
259	222D3144G009	TUBO ALIMENTADOR POST DER
260	222D3144G007	TUBO ALIMENTADOR CENTRAL IZQ
262	222D1836G002	TUBO DE ALIMENTACIÓN
268	317B7672P001	SOPORTE TUBO DE ALIMEN
272	317B7544P002	CAJA VASTAGO
273	317B6943P001	SOPORTE TERMOSTATO
274	317B6883P001	BRACKET SUP. TUBO REDONDO
275	317B6884P001	BRACKET INFERIOR TUBO REDONDO
277	317B7544P001	CAJA VASTAGO
279	317B7544P003	CAJA VASTAGO
281	223C4586P001	VALVULA QUEMADOR
282	223C4586P002	VALVULA QUEMADOR
283	222D3247P001	VALVULA DUAL E INTERRU
284	223C4804P002	TERMOSTATO 2V
286	223C4586P007	VALVULA QUEMADOR
289	317B7955P001	CUBIERTA INTERRUPTORES
300	181D7525G004	QUEMADOR HORNO ENSAMBLE
304	317B6898P005	CODO ASADOR
305	181D7528G002	QUEMADOR ASADOR ENSAMBLE
322	317B6697P001	TUERCA TERMOPAR
324	223C4904P008	TERMOPAR HORNO
325	223C4905P002	TERMOPAR ASADOR
345	222D1851G001	TUBO ALIMENTADOR QUEM
346	222D2034G001	TUBO ALIMENTADOR QUEM
347	222D2035G001	TUBO ALIMENTADOR QUEM
348	317B7564P001	CONECTOR
350	222D1844G002	TUBO ALIMENTADOR QUEM
351	245B1310P002	TUERCA PARA CAJA QUEMADORES
370	263B7194P001	TUERCA ECONOMICA
374	222D1925G005	ARNES HV
377	245B1416P002	TUERCA RAPIDA
384	222D1352G003	ARNES MAESTRO
390	223C3652P001	MODULO DE IGNICION

392	222D1924G001	ARNES INTERRUPTORES
408	205C3207P001	PROTECTOR CABLE
411	263B6380P005	ANILLO DE RETENCION
412	223C4399P001	BUJIA HORNO
418	317B7514P001	SOPORTE VALVULA BB
434	223C3989P001	CLIP ARNES ALEGRE
436	317B6598P001	CLIP ARNES
439	223C4399P005	BUJÍA HORNO
441	205C1672P002	CLIP TUBO CAPILAR
460	181D7514P031CA	LATERAL DE HORNO CATAL
461	181D7514P030CA	LATERAL DE HORNO CATAL
468	245B1500P001	CLIP CHIMENEA
470	222D1874G002	PARRILLA INFERIOR CKD
471	223C4872P002	PARRILLA SUPERIOR CKD
476	245B1629P001	SEGURO ALAMBRE
479	221C3504P001	DEFLECTOR PISO ESTUFA
480	181D8617G002PY	PISO HORNO PIROLITICO
481	183D8887P001	PISO ESTUFA
486	181D8670P001PY	DEFLECTOR HORNO PIROLITICO
493	223C5077G002	SOPORTE PARRILLA ENSAM
494	223C5077G001	SOPORTE PARRILLA ENSAM
500	181D7510P002	LATERAL ESTUFA
510	222D1909P010NE	MOLDURA VERTICAL NEGRA
511	222D1909P007NE	MOLDURA VERTICAL NEGRA
520	222D2408P001	PATA NIVELADORA
539	245B1330P001	FOCO 40W, 127V.
540	205C1035P003	SOCKET P/LAMPARA INCAN
542	205C1328P001	BASE P/SOCKET
556	183D9079P001	CABLE TOMACORRIENTE
561	205C1807P001	SELLO LAMPARA HORNO
590	223C4874P001	PARRILLA RETRACTIL STD
600	221C3524G002	SELLO PUERTA HORNO
612	222D1820P007	VIDRIO CONTRA PUERTA
620	222D3156G009	VIDRIO PUERTA ENSAMBLE
629	223C4951P001	SOPORTE PARRILLA RETRA
635	222D1556P005	BISAGRA PUERTA HORNO E
642	222D1557P001	CONTRA DE BISAGRA
661	223C4785P001	SOPORTE VIDRIO

693	222D2305P001NE	MOLDURA INFERIOR NEGRA
699	222D1614P024	CUBIERTA PUERTA HORNO
700	223C5351G001	SELLO POSTE ENSAMBLE
708	222D3362G006	PUERTA DE HORNO ENSAMB
715	222D3366P001NE	MOLDURA VIDRIO NEGRA
716	222D2303P001NE	COMPLEMENTO MOLDURA SU
717	317B7342P001	AMORTIGUADOR
722	317B7709P001	SUJETADOR MOLDURA VIDR
725	222D1766P001	JALADERA A 80
750	222D2429G001NE	MOLDURA SUP SOLDADA NE
751	222D2301P001PY	SOPORTE MOLDURA SUP. PY.
753	222D1817P011PY	POSTE CONTRA PUERTA PI
754	222D1817P009PY	POSTE CONTRA PUERTA PI
768	222D3361G001	PANEL FRONTAL ENSAMBLE
779	317B7854P001	SEGURO FALDON