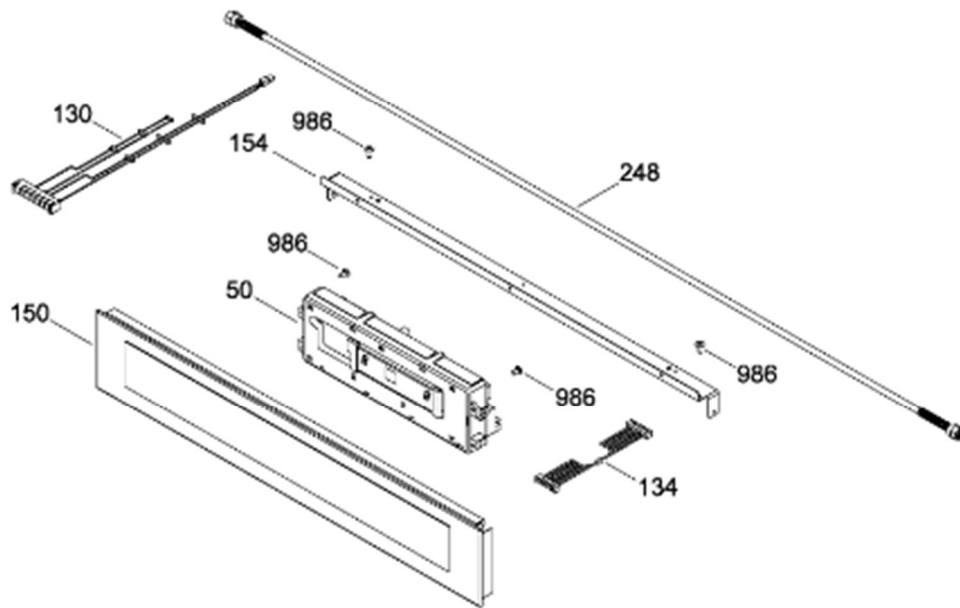
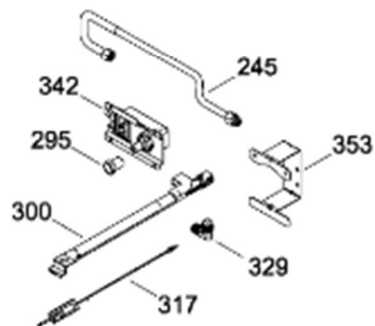


PANEL DE CONTROL / CONTROL PANEL

IO8030HI0A

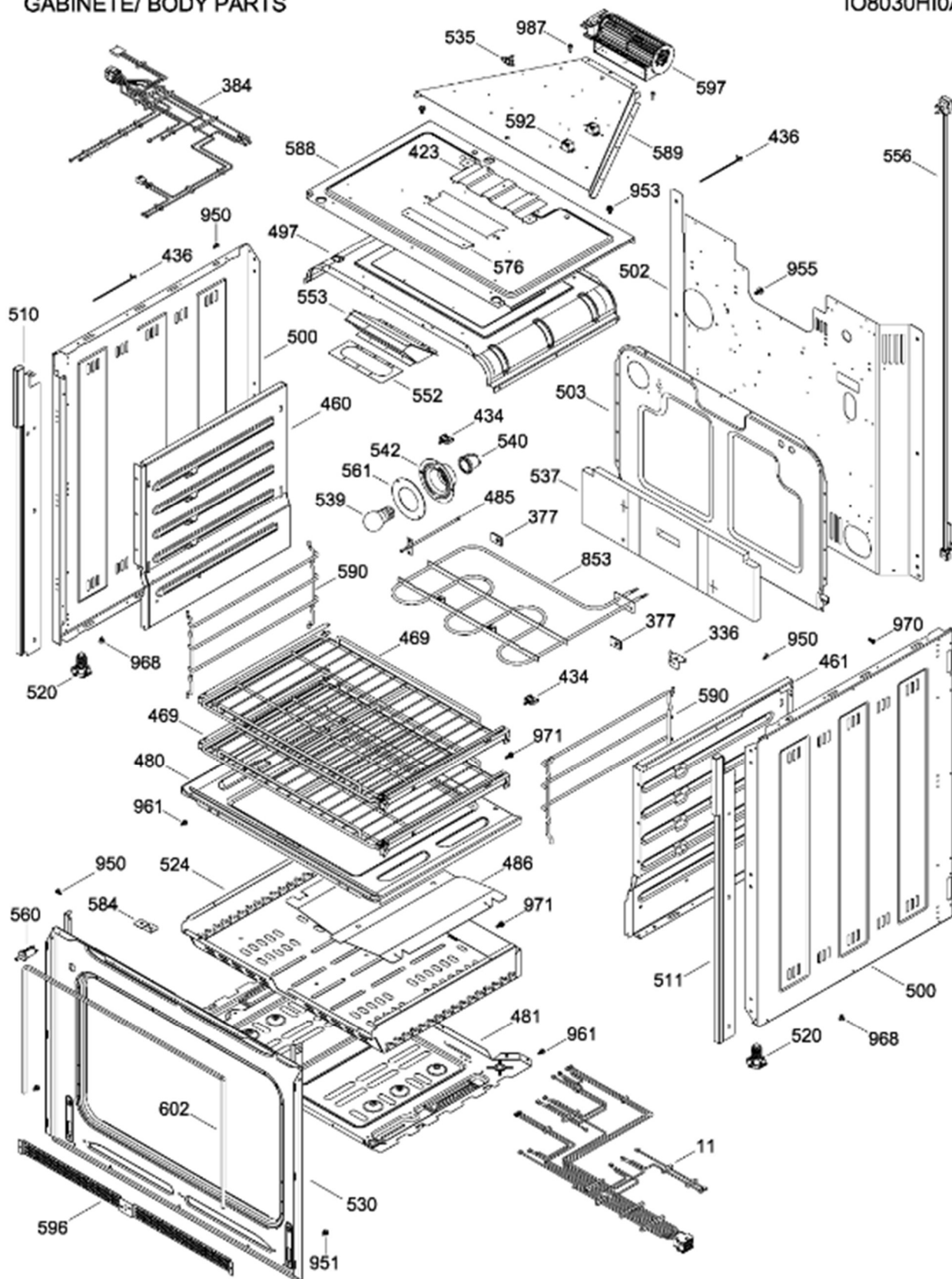


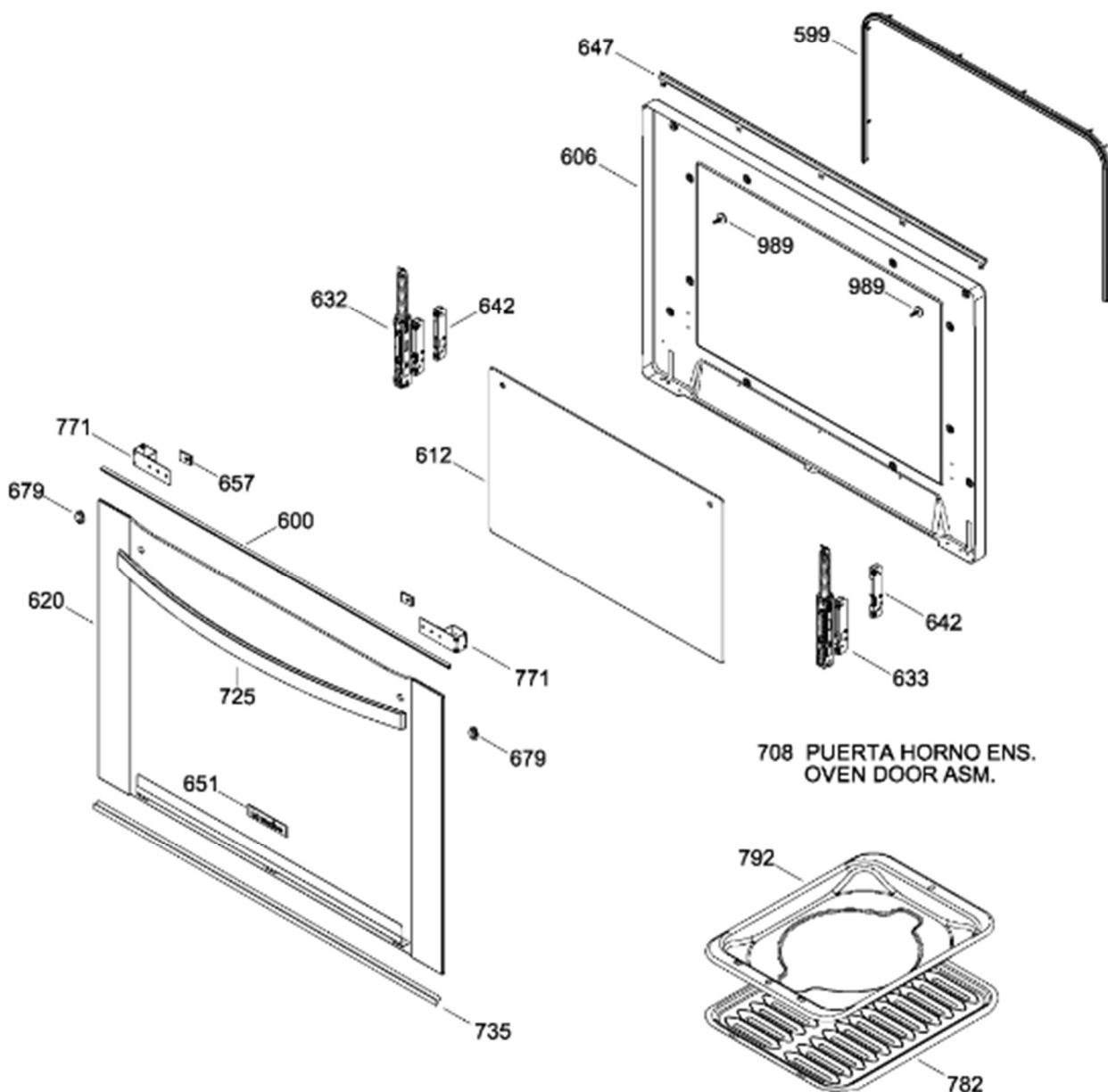
SISTEMA DE GAS / SYSTEM GAS



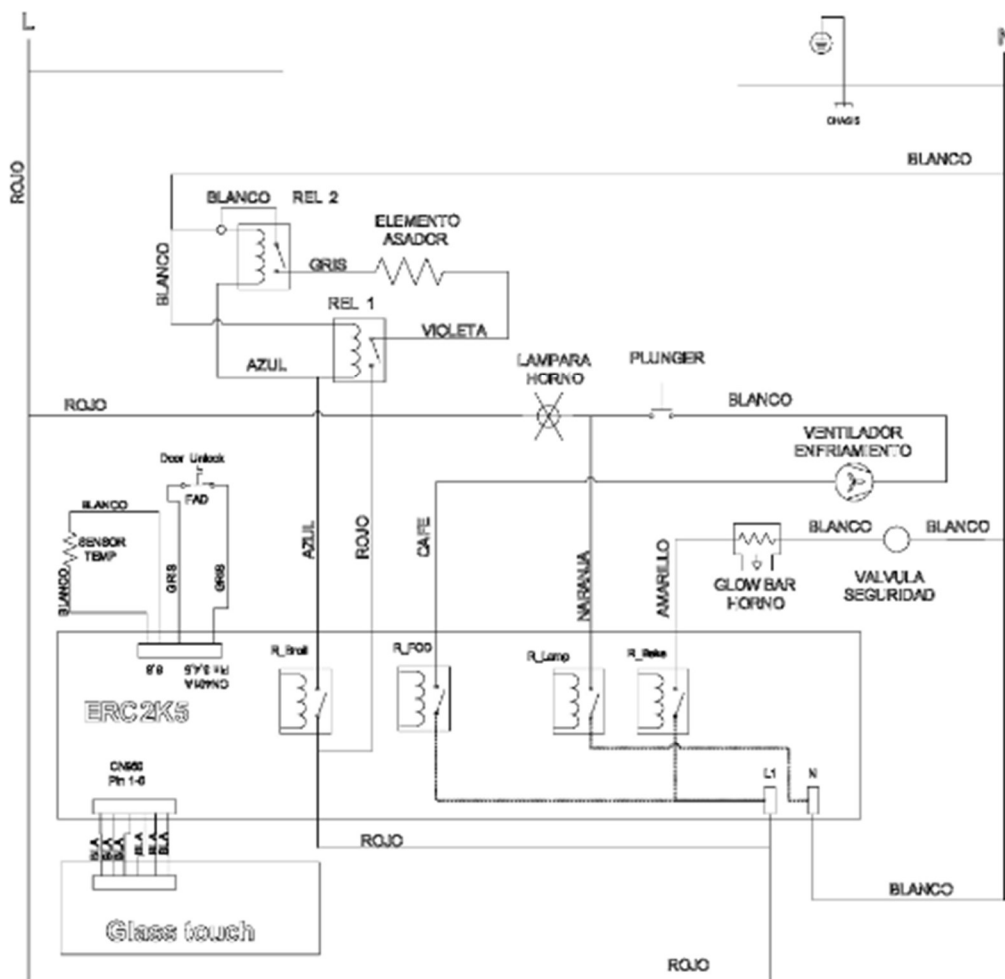
GABINETE/ BODY PARTS

IO8030HI0A





222D5352P002



Guía	Refacción	Descripción
11	WS01F00699	ARNES SUP.
50	WS01F00996	CONTROL ELEC.
130	WS01F00415	ARNES CONTROL ERC
134	WS01F00462	ARNES GLASS TOUCH
150	WS01L01677	ENS. PANEL CONTROL Y TARJETA
154	WS01L00572	COMPLEMENTO PANEL CONTROL
245	WS01F03575	TUBO VALVULA SENCILLA
248	WS01A00269	KIT INSTAL. DE GAS
295	WS01F01363	ESPREA
300	WS01F02209	QUEMADOR HORNO ENS.
317	WS01F01203	ENCENDEDOR HORNO
317	WS01F01197	ENCENDEDOR HORNO
329	WS01F02344	REGULADOR ENS. DOBLE
336	WS01A01538	SOPORTE BRACKET QUEMADOR
342	WS01F03675	VALVULA DE SEGURIDAD SENCILLA
353	WS01A00987	SOPORTE REGULADOR DUAL
377	WS01A01047	TUERCA RAPIDA
384	WS01F00573	ARNES MAESTRO
423	WS01A00967	SOPORTE MOTOR
434	WS01A00870	CLIP ARNES ALEGRE
436	WS01A01252	CLIP ARNES
460	181D7514P026PYNE	LATERAL DE HORNO(NGO)
461	181D7514P036PYNE	LATERAL HORNO
469	WS01L01988	ENS. PARRILLA
480	WS01L06154	PISO DE HORNO ENS
480	WS01L06154	PISO DE HORNO ENS
481	WS01L06170	PISO ESTUFA
485	WS01F02433	SENSOR HORNO
486	WS01L01609	DEFLECTOR DE HORNO
497	181D7511P006PYNE	TECHO DE HORNO GAS(NGO)
500	WS01L08693	LATERAL ESTUFA
502	WS01L08427	RESPALDO ESTUFA
503	181D7550P038PYNE	RESPALDO HORNO(NGO)
510	WS01L04779	MOLDURA VERTICAL IZQ. NE.
511	WS01L04778	MOLDURA VERTICAL IZQ. NE.

Guía	Refacción	Descripción
520	WS01L05470	PATA NIVELADORA
524	WS01F03944	GUARDA PISO
530	WS01L03713	ARCO FRONTAL ENS. NE.
535	WS01F01625	INTERRUPTOR LIMITE
537	WS01F00086	AISLANTE CAVIDAD HORNO
539	WS01F01495	FOCO 127V/ 40W
540	WS01F02438	SOCKET P/LAMP
542	WS01A00625	SOPORTE SOCKET P/LAMP
552	WS01L07498	SELLO CHIMENEA
553	WS01L00486	CHIMENEA ENS. PY. (REC. SCRAP)
556	WS01F01102	CORDON TOMACORRIENTE
560	WS01F01556	INTERRUPTOR
561	WS01L07526	SELLO LAMPARA HORNO
576	WS01F00915	COMPLEMENTO AISLANTE
584	WS01A01119	ANGULO SOPORTE PISO
588	181D7661P005PYNE	GUARDA AISLAMIENTO(NGO)
589	WS01F03934	DUCTO DE ESCAPE
590	WS01A00517	SOPORTE REJILLA HORNO
592	WS01F02349	RELEVADOR
596	WS01A00271	MALLA VENTILACION
597	WS01F03817	VENTILADOR TANGENCIAL 60MM
597	WS01F03812	VENTILADOR TANGENCIAL 60MM
597	WS01F04130	VENTILADOR TANGENCIAL 60MM
599	WS01L07553	SELLO PUERTA HORNO
600	WS01L07573	SELLO SUP. DE PUERTA
602	WS01L07520	SELLO HORNO
606	222D5147P001PYNE	CONTRAPUERTA
612	WS01L08436	VIDRIO CONTRAPUERTA
620	WS01L08062	VIDRIO PUERTA MABE ENS.
620	NLA	VIDRIO PUERTA MABE ENS.
632	WS01L00214	BISAGRA PUERTA
633	WS01L00213	BISAGRA PUERTA
642	WS01L00580	CONTRA DE BISAGRA
642	WS01L17365	CONTRA DE BISAGRA
647	WS01A01511	SOPORTE CONTRAPUERTA NEGRA

Guía	Refacción	Descripción
651	WR01A00375	PLACA EMB.LOGO IO MABE
657	WS01A01046	TUERCA RAPIDA
679	WS01L03120	GOMA PROTECTORA DE VIDRIO
708	WS01L06817	PUERTA HORNO ENS.
725	WS01L03235	JALADERA
725	WS01L03235	JALADERA
735	WS01L07491	SELLO ALETA
771	WS01A01363	SOPORTE JALADERA
771	WS01A01363	SOPORTE JALADERA
782	183D6216P004PYNE	TAPA ASADOR(NGO)
792	183D6215P004PYNE	CHAROLA ASADOR(NGO)
853	WS01F01167	ELEMENTO RADIANTE 127V
950	WS01A00654	TORNILLO 8-18 AB HXW 3/8
951	WS01A01151	TORNILLO PHILLIPS (NE.)
953	WS01A01148	TORNILLO HEXAG CABEZA RONDANA
955	WS01A00445	TORNILLO 10-32 .437
961	WS01A00648	TORNILLO 8-18 AB HXW 3/8 S
968	WS01A01150	TORNILLO PHILLIPS (CROMADO)
970	WS01A01098	TORNILLO TORX
971	WS01A01411	TORNILLO 8-18 B IHW 3/8 S
986	WS01A01418	TORNILLO 8-18 ABPHR 1/2 S
987	WS01A01037	TORNILLO 8-18 DOG SLT 7/8 S
989	WS01A00969	TORNILLO