

Distribuidor Autorizado

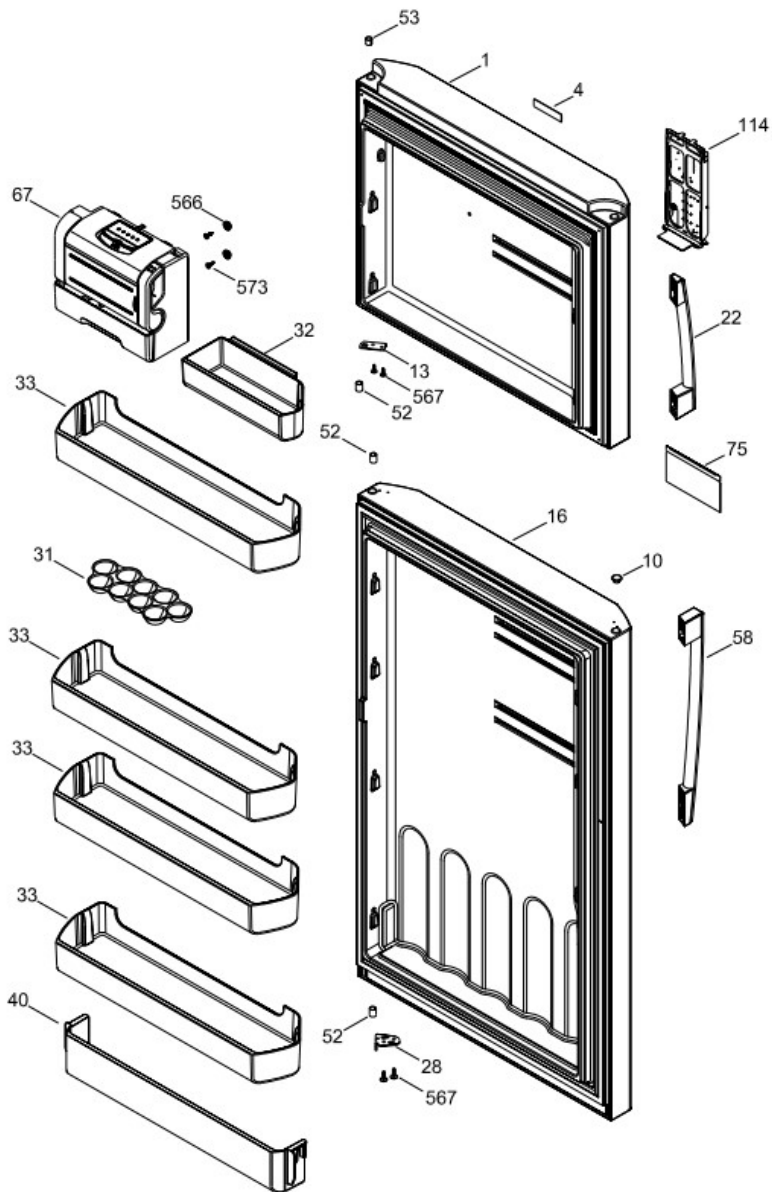
SurteRápido.com

Venta de Refacciones
Electrodomesticas

Refrigerador Mabe IOM1951ZMXNC

PUERTA

IOM1951ZMXNC



Distribuidor Autorizado

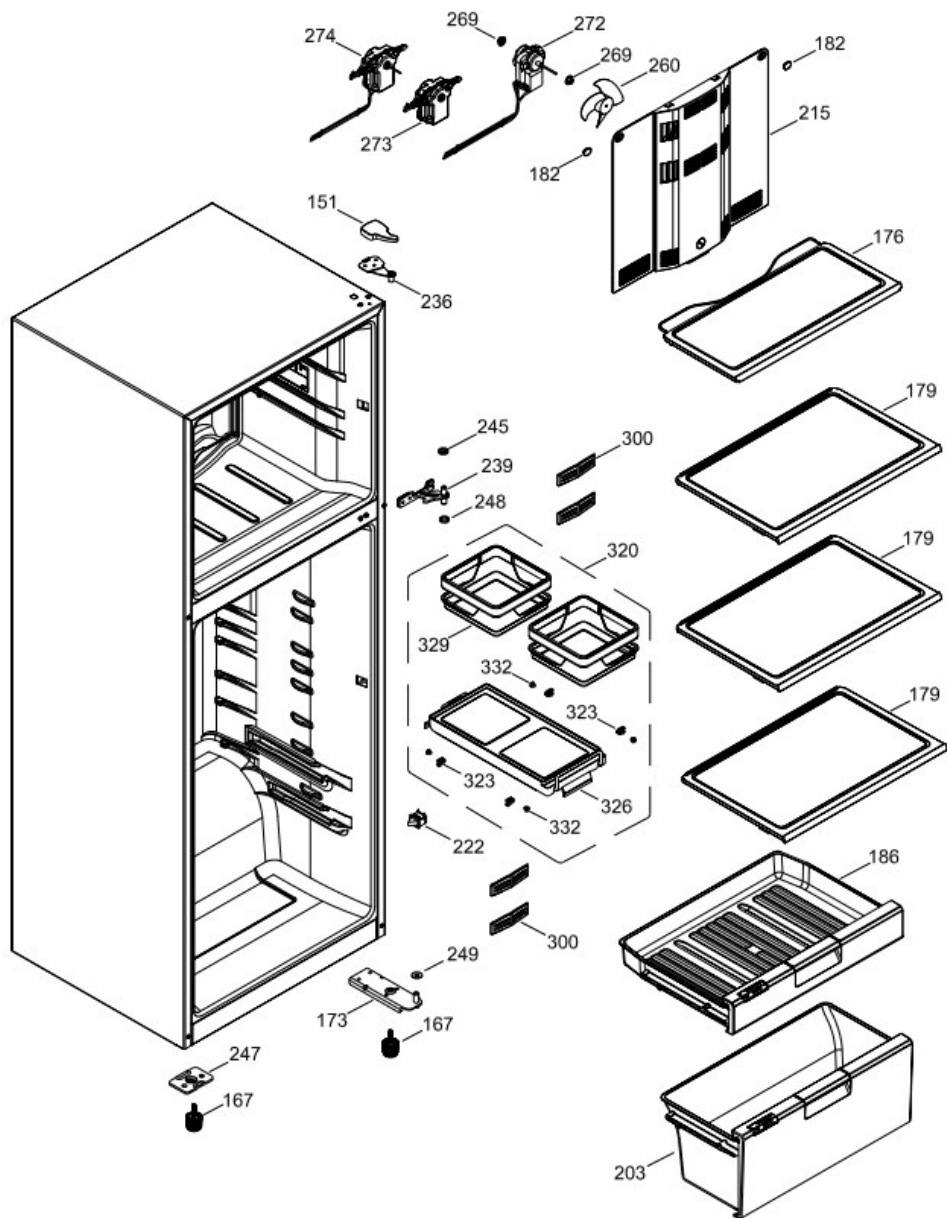
SurteRápido.com

Venta de Refacciones
Electrodomesticas

Refrigerador Mabe IOM1951ZMXNC

GABINETE

IOM1951ZMXNC



Distribuidor Autorizado

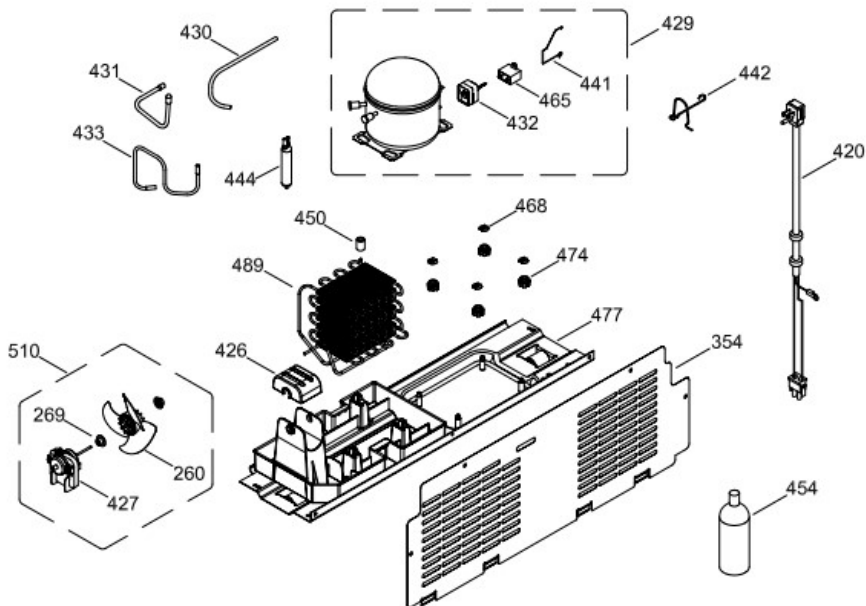
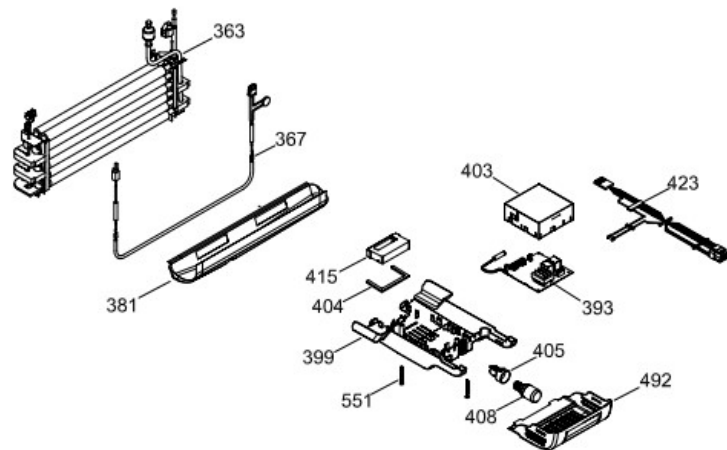
SurteRápido.com

Venta de Refacciones
Electrodomesticas

Refrigerador Mabe IOM1951ZMXNC

UNIDAD REFRIGERANTE

IOM1951ZMXNC



Distribuidor Autorizado

SurteRápido.com

Venta de Refacciones
Electrodomesticas

Refrigerador Mabe IOM1951ZMXNC

Guía	Componente	Descripción
1	225D2400G029	PUERTA CONGELADOR NEG(VIDRIO)
1	225D2400G019	PUERTA CONGELADOR NEG(VIDRIO)
4	223C5862P002	LOGO IO MABE
10	238C1221P008	TAPON BUJE
13	355B3033P001	TOPE PUERTA CONGELADOR
16	225D2401G027	PUERA CONSERVADOR NEG(VIDRIO)T
16	225D2401G019	PUERA CONSERVADOR NEG(VIDRIO)T
22	225D2586G001	JALADERA
28	238C3593P001	TOPE PUERTA FF
31	238C1489P003	CHAROLA DE HUEVOS TRANSP MABE
31	238C4768P001	CHAROLA DE HUEVOS TRANSP MABE
32	225D6142P001	ANAQUEL
33	225D6144P001	ANAQUEL
40	225D6146P001	ANAQUEL
52	238C2207P001	BUJE BISA 1GRA
53	355B2134P001	BUSHING HINGE
58	225D2587G001	JALADERA
67	225D5990G002	FABRICA HIELOS ENS.
75	238C4510P001	ETIQUETA SOPORTE DISPLAY
114	238C4228G003	ENSAMBLE SOPORTE Y PCB
151	200D4951P011	TAPA BISAGRA
167	314B8640P010	TORNILLO NIVELADOR
173	200D3283G009	SOP.BIS.INF.ENS.PERNO REMACHADO
176	225D6049G002	PARRILLA CONG. ENS.
179	225D6046G002	PARRILLA REFR. ENS.
182	355B2012P001	BOTON
186	225D6054G008	CAJON DELI ENS.C/INSERTO(510LT
203	225D6052G011	ENS. CAJON VEGETALES 500L

Distribuidor Autorizado

SurteRápido.com

Venta de Refacciones
Electrodomesticas

Refrigerador Mabe IOM1951ZMXNC

Guía	Componente	Descripción
215	225D6465G002	ENS. CUBIERTA EVAPORADOR
222	314B8274P003	INTERRUPTOR FOCO
236	238C4105G001	SEPARADOR-BISAGRA SUPERIOR ENS.
239	355B3920G002	BISAGRA INTERMEDIA ENS.
245	238C4764P001	ESPACIADOR PUERTA SIRIUS 360
247	238C3963P001	SOPORTE NIVELADOR
248	203C2032P010	RONDANA BISAGRA
249	238C3660P002	ESPACIADOR BISAGRA
260	197D3131G006	ASPA DE VENTILADOR ENS
269	221C5143P001	EMPAQUE VENTILADOR
272	200D2940P025	MOTOR VENTILADOR FZ.127V.S.360
273	225D6193P001	CUBIERTA MOTOR
274	225D6184G003	ENS. MOTOR VENTILADOR
274	225D6184G001	ENS. MOTOR VENTILADOR
300	238C4459P001	REJILLA DE AIRE FF
320	225D9343G001	ENS. ESTACION DE ACCESO RAPIDO
323	238C5259P001	BUJE
326	238C5261G001	ENS. BASE DE ESTACION ACC. RAPIDO
329	238C5264G001	ENS. CAJA
332	225D8312P001	TOPE MANGUETE VRT
354	225D2317P004	TAPA COMPRESOR
363	225D6018G026	ENS.COMP.EVAP.127V 510LITROS
367	225D7049G016	ARNES RESIST"Y"127V(510LT)COMP
381	225D5671P002	CHAROLA DESHIELO
393	200D8822G010	TARJETA CONTROL
399	225D6217P002	CAJA CONTROL
403	225D6218P002	CAJA PROTECTOR TARJETA
404	355B3705P001	SELLO DE ESPUMA

Distribuidor Autorizado

SurteRápido.com

Venta de Refacciones
Electrodomesticas

Refrigerador Mabe IOM1951ZMXNC

Guía	Componente	Descripción
405	238C2927P001	SOCKET ENS.
408	238C4973P003	FOCO LED 130V (1.5W)
415	238C4573P001	DUCTO SENS.OR AIRE
420	225D6117G002	ARNES TOMACORR.127V SIR.360
420	225D6117G007	ARNES TOMACORR.127V SIR.360
423	225D7048G001	ARNES CAJA CONTROL SIRIUS 360
426	238C2142P001	CLIP MOTOR COND.
426	238C2142P002	CLIP MOTOR COND.
427	200D2940P023	MOTOR VENTILADOR
427	200D2940P032	MOTOR VENTILADOR
429	200D3627G008	ENS. COMPRESOR ACEITE
430	355B1400P002	APEND.TUBO CARGA 400-510.115V
431	314B9038P004	APENDICE DE SERVICIO 85MM
432	200D5578P005	ACCS ELEC 5SP16B308RH
433	238C1761P001	TUBO APENDICE SUCCION 15'16'18
441	355B2089P010	CLIP 5SP 127V GLOBE CAPACITOR
442	355B2089P012	CLIP CONECTOR
444	221C5100P008	FILTRO DESHIDRATADOR
450	355B1473P001	VALVULA DREN
454	G134P002	GAS 134 LATA 340 GRS
454	022-021109-1	GAS 134 LATA 340 GRS
465	238C2606P002	CAPACITOR
468	238C4369P001	AMORTIGUADOR
474	871516P006	CLIP COMPRESOR
477	200D2405G004	ENS. SOPORTE COMPRESOR
477	200D2405G005	ENS. SOPORTE COMPRESOR
489	200D3706P003	CONDENS.ADOR MULTILAYER
492	225D6059P001	CUBIERTA LUZ

Distribuidor Autorizado

SurteRápido.com

Venta de Refacciones
Electrodomesticas

Refrigerador Mabe IOM1951ZMXNC

Guía	Componente	Descripción
510	355B1403G005	MOTOR ASPA ENS.
551	314B8355P001	TORNILLO 8-19
566	355B1714P001	PI6JA 8-18X3/4
567	314B8238P001	TORNILLO TIPO AB(8-18*5/8)
573	355B3556P001	BOTON FABRICA DE HIELOS