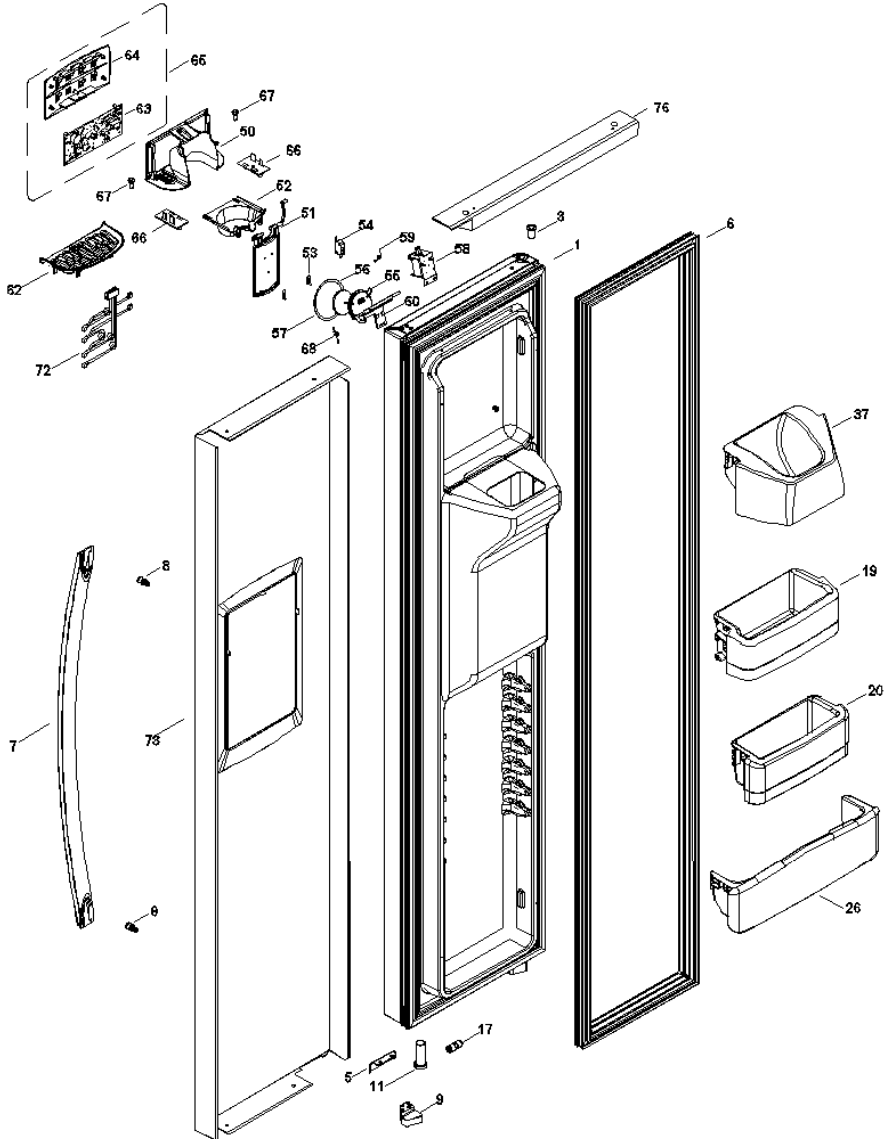
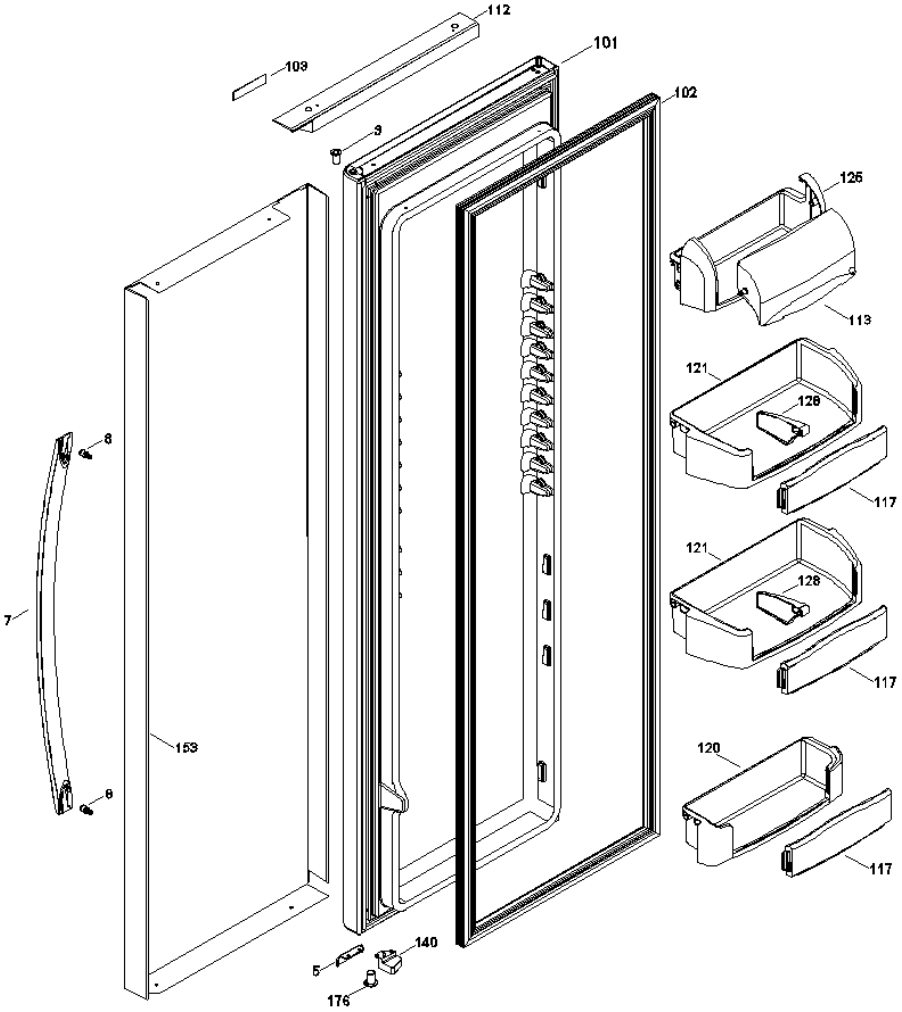


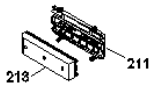
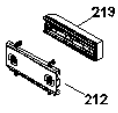
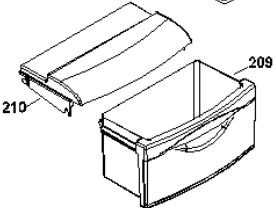
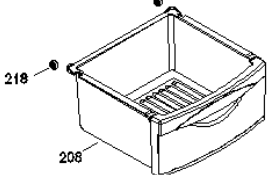
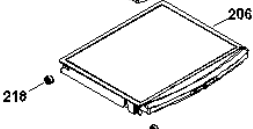
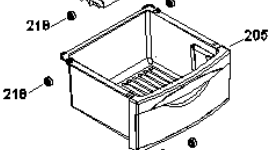
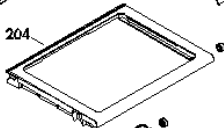
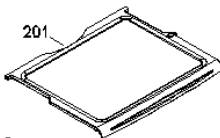
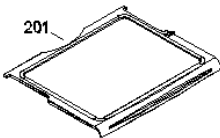
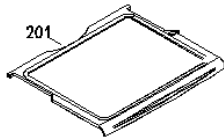
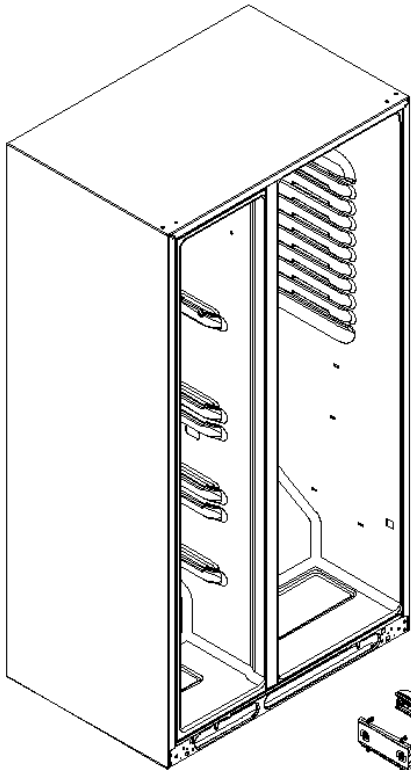
IOM23WGZAGS



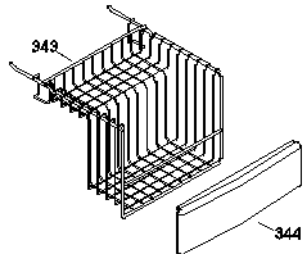
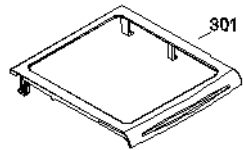
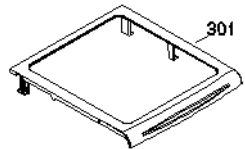
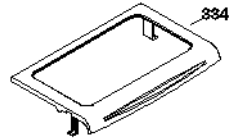
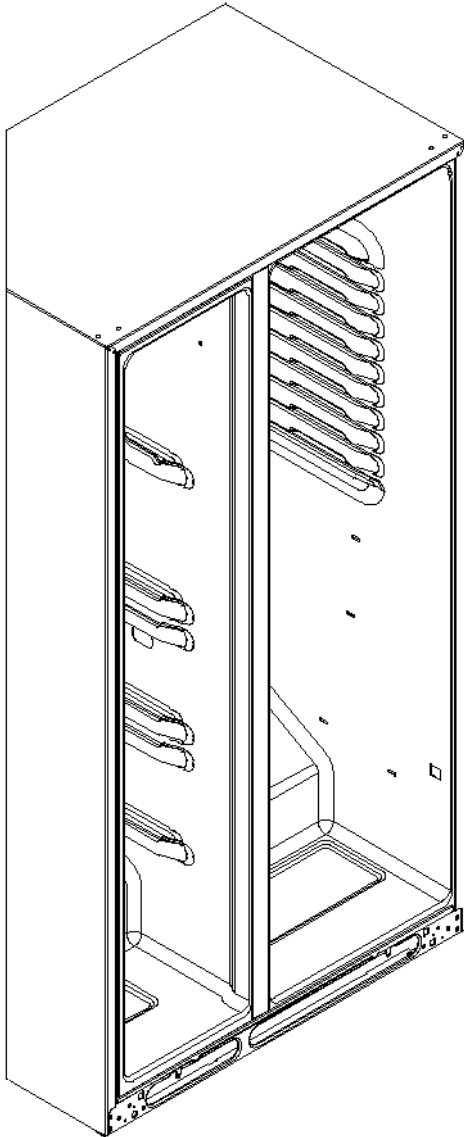
IOM23WGZAGS



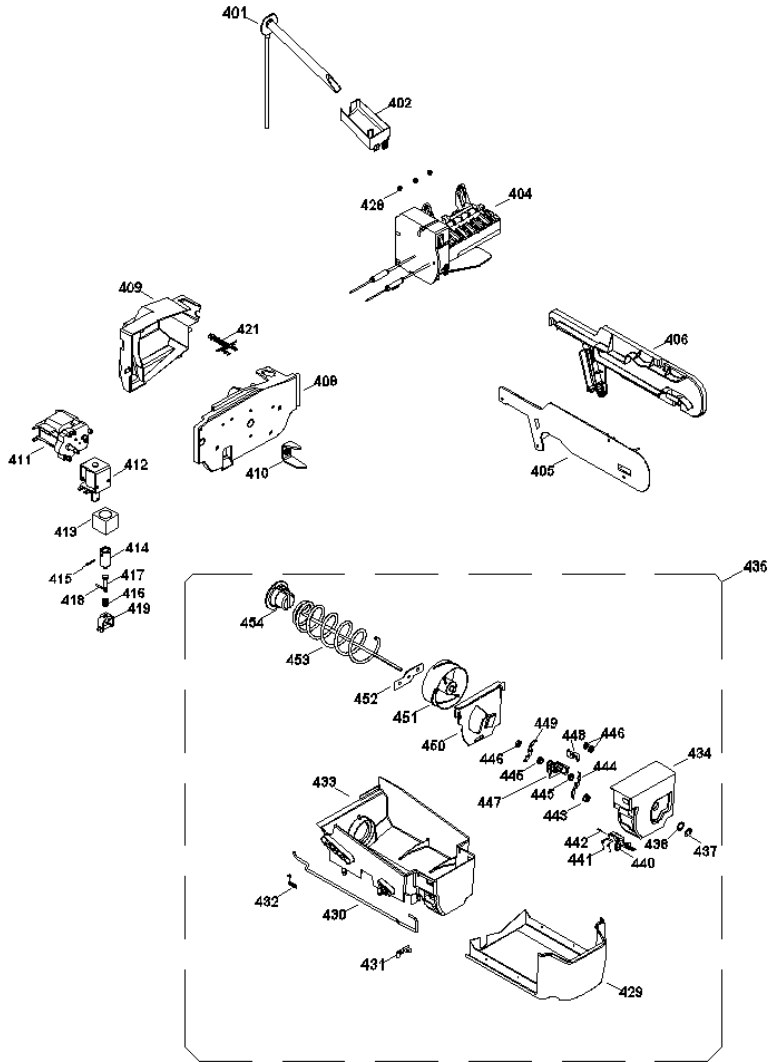
IOM23WGZAGS



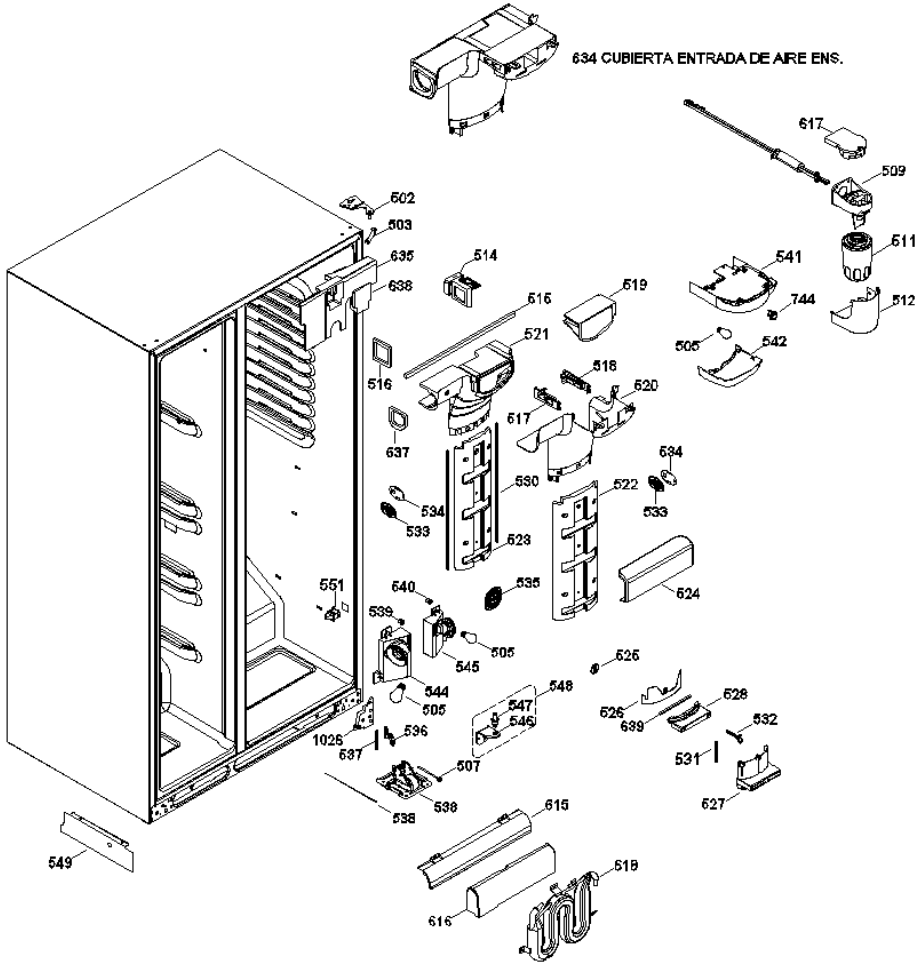
IOM23WGZAGS



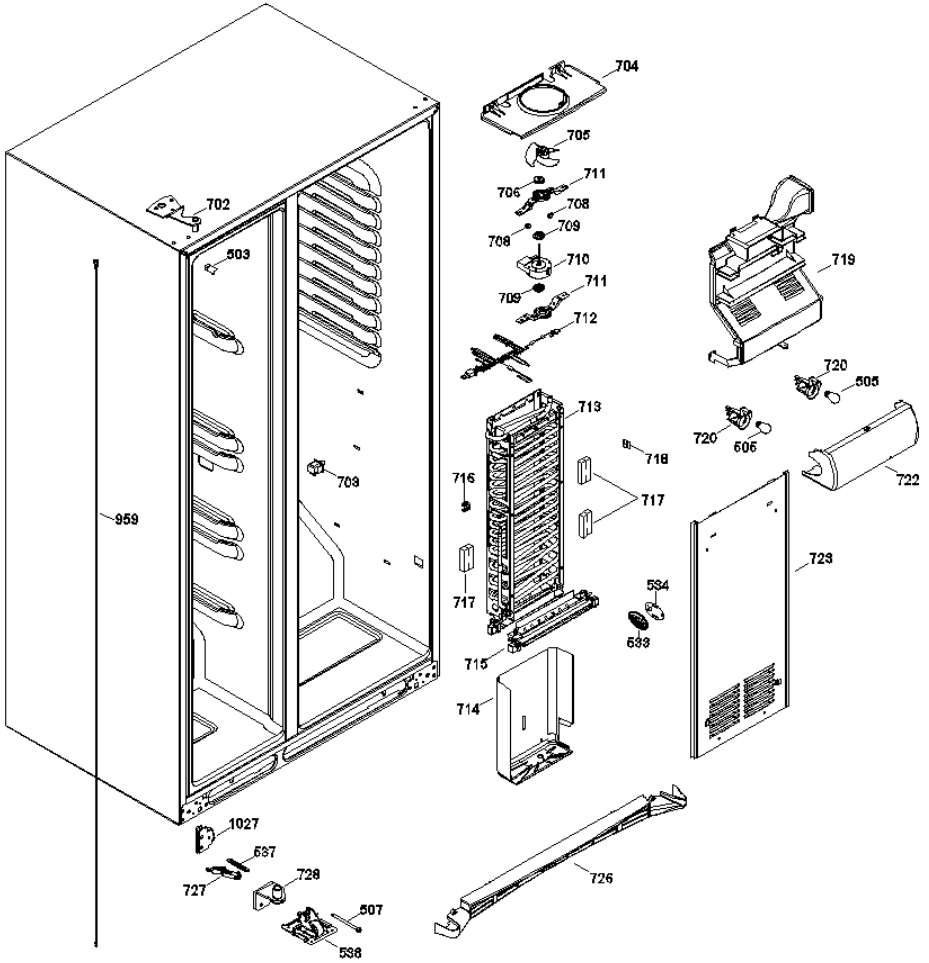
IOM23WGZAGS



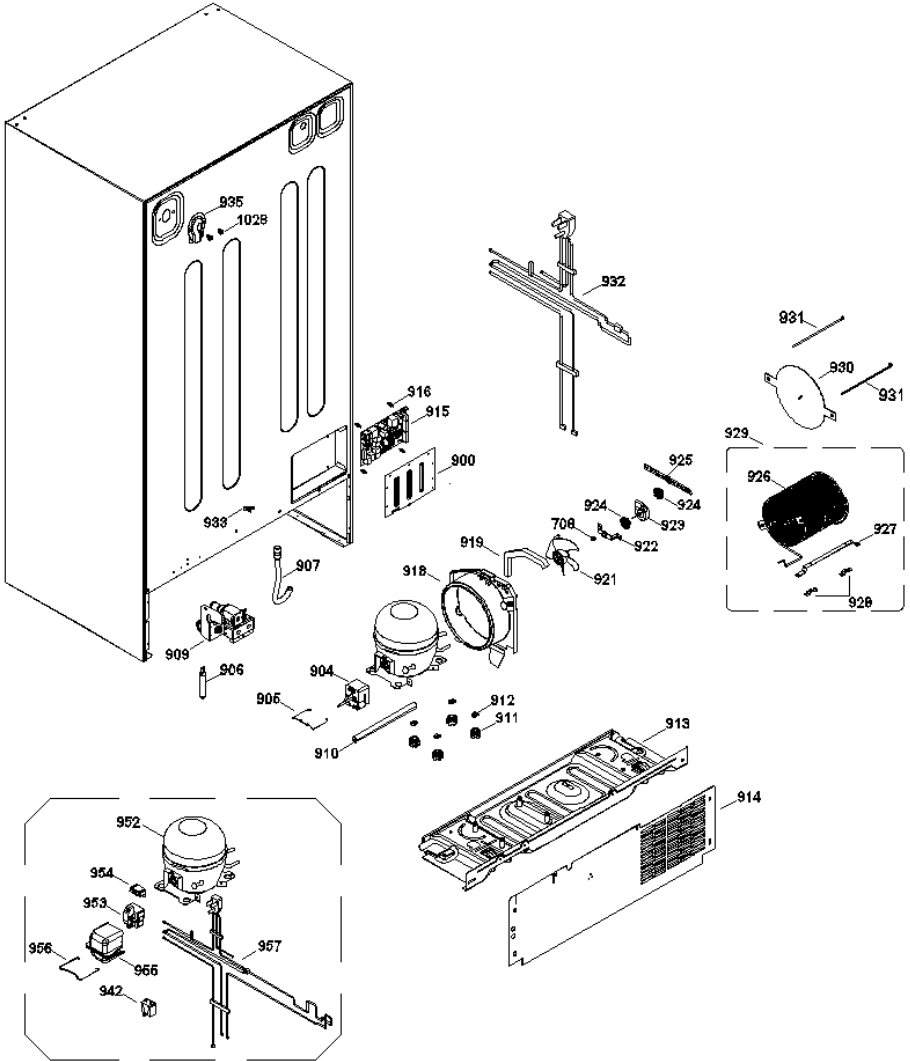
**IOM23WGZAGS**



IOM23WGZAGS



IOM23WGZAGS







IOM23WGZAGS

1	WR200D2065G665	PUERTA ESPUMADA CONGELADOR
3	WR238C1017P027	BUJE PUERTA(NGO)
5	WR203C6714P002	TOPE PUERTA CONG/CONSERV
6	WR200D5288P055	SELLO CONGELADOR
7	WR225D5686G001	JALADERA ENSAMBLE
8	WR238C3595P001	PERNO JALADERA
9	WR200D1389P007	LEVA DE CIERRE DEL CONGELADOR
11	WR238C1160P003	BUJE INFERIOR PUERTA CONG.
17	WR197D3216P002	TUBO CONECTOR
19	WR200D5305P001	ANAQUEL PTA. CONGELADOR
20	WR200D4635P003	ANAQUEL PTA. CONGELADOR
26	WR200D5324P001	ANAQUEL PUERTA CONGELADOR
37	WR200D5599P001	GUIA HIELO
50	WR200D7382P006	BASE PROTECTORA
51	WR225D4359G001	PALETA DE HIELO DESPACHADOR
52	WR200D7346P001	EMBUDO HIELO DISPENSADOR
53	WR243B1862P002	RETEN DESPACHADOR DE HIELO
54	WR243B2524P003	INTERRUPTOR DESPACHADOR
55	WR203C3396P002	MOLDURA AISLAMIENTO DESP.
56	WR243B1852P001	AISLAMIENTO INTERMEDIO DESP.
57	WR203C3397P004	INSERTO MOLDURA DESPACHADOR
58	WR203C6017G003	SOLENOIDE ENSAMBLE
59	WR203C6018P002	RESORTE DEL DESPACHADOR
60	WR203C6020P001	PALANCA DEL DESPACHADOR
62	WR200D7803P006	REJILLA DEL DESPACHADOR
63	WR197D8133G003	TARJETA CELSIUS DESPACHADOR
64	WR200D4303G382	CONTROL DESPACHADOR
65	WR200D4157G570	CONTROL Y TARJETA DESPACHADOR
66	WR200D6129G003	TARJETA ILUMINACION DESP ENS
67	WR355B2502P001	REMACHE
68	WR238C2880P001	RESORTE TORSION
72	WR200D7420G003	ARNES DISPENSADOR
73	WR200D9264G015	CUBIERTA EXTERIOR ACERO PTA.FZ

76	WR200D7762P001	REMATE SUPERIOR PTA CONG
101	WR200D2064G293	PUERTA ESPUMADA ENFRIADOR
102	WR200D5288P054	SELLO ENFRIADOR
103	WR223C5862P002	LOGO IO MABE
104	WR200D4881P001	REMATE ANAQUEL LACTEOS
112	WR200D7763P001	REMATE SUPERIOR PTA CONSERV
113	WR200D4825P001	PUERTA MANTEQUILLERA
117	WR200D1513P004	VENTANA ANAQUEL PTA. ENFRIADOR
120	WR200D5618P001	ANAQUEL REFRIGERADOR
121	WR200D5619P001	ANAQUEL REFRIGERADOR
125	WR200D4738P001	ANAQUEL LACTEOS
128	WR197D2493P001	SEPARADOR BOTELLAS
140	WR200D1389P003	LEVA DE CIERRE DEL CONSERVADOR
153	WR200D9263G014	CUBIERTA EXTERIOR ACERO PTA.FF
176	WR238C1017P024	BUJE PUERTA(NGO)
201	WR200D1439G018	PARRILLA DESLIZABLE
204	WR200D1110G012	CUBIERTA CAJON SUPERIOR
205	WR200D1106G028	CAJON SUPERIOR ENSAMBLE
206	WR200D1115G022	CUBIERTA CAJON INTERMEDIO
208	WR200D1106G029	CAJON INTERMEDIO ENSAMBLE
209	WR200D4811G019	CAJON ENSAMBLE
210	WR200D4832G003	CUBIERTA FRONTAL CAJON INF.
211	WR200D4771G007	SOPORTE RIEL ENSAMBLE
212	WR200D4771G008	SOPORTE RIEL ENSAMBLE
213	WR200D4774G001	SEPARADOR RIEL CAJON INF ENS
218	WR238C1213P001	RUEDA PARA CAJON Y CUBIERTA
301	WR200D8573P002	PARRILLA DESLIZABLE CONGELADOR
334	WR200D8392P002	PARRILLA FIJA CONGELADOR
343	WR200D4202P003	CANASTA DE ALAMBRE CONGELADOR
344	WR200D4185P010	JALADERA CANASTA
401	WR197D3904G005	GROMMET Y TUBO DE LLENADO ENS
402	WR238C1083P015	RECIPIENTE DE LLENADO
404	WR197D7636G002	FABRICA DE HIELOS ENSAMBLE
405	WR200D7843P001	CORREDERA IZQUIERDA
406	WR200D7844P001	CORREDERA DERECHA
408	WR200D9631P001	CUBIERTA FRONTAL MOTOR
409	WR200D9632P001	CUBIERTA POSTERIOR MOTOR
410	WR197D5953P003	PERNO ACCIONADOR DESPACHADOR

411	WR200D1064P020	MOTOR TRITURADOR DESPACHADOR
412	WR203C3246G001	SOLENOIDE Y BRAZO ENSAMBLE
413	WR643409P01	SOPORTE SOLENOIDE
414	WR238C3518P001	COLLAR SOLENOID DISP
415	WR870736P01	PERNO ESPIRAL
416	WR870477P01	RESORTE DE CONEXION SOLENOIDE
417	WR870475P01	PISTON SOLENOIDE
418	WR870465P01	PERNO ESPIRAL
419	WR650100P01	ESTRIBO SOLENOIDE
421	WR200D1042G011	ARNES MOTOR Y SOLENOIDE
428	WR866160P03	ARANDELA PLASTICA
429	WR200D4596P004	CUBIERTA CONTENEDOR DE HIELOS
430	WR238C2239P001	ALAMBRE ACTUADOR DISP.
431	WR203C5599P001	SUJETADOR RESORTE
432	WR203C5771P002	RESORTE ACTUADOR
433	WR200D4652P002	CONTENEDOR DE HIELO
434	WR197D2264P002	TRITURADOR DE HIELOS ENS
436	WR200D4841G015	CONTENEDOR Y ESPIRAL ENSAMBLE
437	WR870402P02	ANILLO DE RETENCION
438	WR870407P04	ARANDELA
440	WR197D2263P003	DEFLECTOR DESPACHADOR
441	WR643499P01	RESORTE DEFLECTOR
442	WR870417P01	PERNO DEFLECTOR
443	WR238C1340P002	TUERCA
444	WR643918P01	ELIPSE DE MOVIMIENTO
445	WR870411P01	ESPACIADOR A PRESION
446	WR870412P01	ESPACIADOR MEDIO
447	WR197D2257G001	MONTAJE ENSAMBLE
448	WR643918P02	ELIPSE DE MOVIMIENTO
449	WR643918P03	ELIPSE DE MOVIMIENTO
450	WR200D4662P001	CUBIERTA TRITURADORA
451	WR200D4644P001	HELICE
452	WR200D4645P001	PLACA HELICE
453	WR200D4660P001	HELICE ESPIRAL DESPACHADOR
454	WR238C2348P001	COPA DE EXPULSION
502	WR238C2641G007	BISAGRA SUPERIOR ENS
503	WR200D1623P005	ESQUINERO GABINETE
505	WR866354P024	FOCO 60 WATTS

507	WR238C1241P004	TORNILLO MOVIL FRONTAL
509	WR200D5285G002	FILTRO Y TUBO ENSAMBLE
511	WR197D6321P002	FILTRO DE AGUA
512	WR200D2101P007	CUBIERTA FILTRO DE AGUA
514	WR200D1535P002	REGULADOR DE AIRE ENSAMBLE
515	WR238C1643P016	SELLO DUCTO ENTRADA TORRE
516	WR200D5337P001	SELLO REGULADOR DE AIRE
517	WR200D5374P001	DIFUSOR ENTRADA TORRE DE AIRE
518	WR200D5374P004	DIFUSOR ENTRADA TORRE DE AIRE
519	WR200D5362P001	PUENTE ENTRADA TORRE DE AIRE
520	WR200D2479P010	CUBIERTA ENTRADA DE AIRE
521	WR200D5340P002	DUCTO ENTRADA TORRE DE AIRE
522	WR200D2486P001	CUBIERTA TORRE REFRIGERADOR
523	WR200D2487P002	DUCTO TORRE DE AIRE
524	WR200D2396P009	CUBIERTA LUZ
525	WR355B1166P001	PERILLA REGULADOR DE AIRE
526	WR355B1066P002	REGULADOR DE AIRE
527	WR200D1672P001	DESCARGA TORRE
528	WR200D4155P001	DUCTO SALIDA TORRE
530	WR238C1644P001	SELLO TORRE REFRIGERADOR
531	WR355B1164P001	ARTICULACION SALIDA TORRE AIRE
532	WR200D2014P001	SELECTOR CAJON ENFRIAMIENTO
533	WR238C1095P001	REJILLA SENSOR
534	WR355B1263P001	CUBIERTA SENSOR
535	WR200D1686P001	REJILLA PARA SENSOR
536	WR238C1163G003	PALANCA CIERRE PTA.ENFRIADOR
537	WR203C4137P002	RESORTE CIERRE PUERTAS
538	WR200D1253G005	RUEDA MOVIL FRONTAL ENSAMBLE
539	WR238C1674P002	GROMMET BASE REJILLA
540	WR238C1674P001	EMPAQUE BASE REJILLA
541	WR200D6738G014	SOPORTE LAMPARA ENSAMBLE
542	WR200D7557P001	PANTALLA LUZ ENFRIADOR
544	WR200D7745G006	DEFLECTOR INTERMEDIO ENSAMBLE
545	WR200D7745G005	DEFLECTOR INTERMEDIO ENSAMBLE
546	WR238C1021P009	BISAGRA INFERIOR REFRIGERADOR
547	WR238C1158P002	PERNO BISAGRA INFERIOR
548	WR238C1037G016	BISAGRA Y PERNO AJUSTABLE INF.
549	WR200D9354P001	SEPARADOR DE AIRE

551	WR200D2547P004	INTERRUPTOR DE LUZ INTERIOR
615	WR200D2231P005	DESVIADOR DE FLUJO DE AIRE
616	WR197D5353P001	AISLAMIENTO TANQUE DE AGUA
617	WR197D5382P002	AISLAMIENTO FILTRO DE AGUA
618	WR162D6801G046	TANQUE DE AGUA
634	WR200D5517G020	CUBIERTA ENTRADA DE AIRE ENS.
635	WR200D5341P002	RESPALDO DUCTO ENTRADA TORRE
637	WR200D5335P002	SELLO MAGNETICO MILLION
638	WR200D5378P002	CUBIERTA RESPALDO DUCTO
639	WR238C1643P015	SELLO DUCTO ENTRADA TORRE
702	WR238C2641G008	BISAGRA SUPERIOR ENS
703	WR197D2805P007	INTERRUPTOR CONGELADOR
704	WR238C3672G001	SOPORTE PARA VENTILADOR ENS.
705	WR197D3131G006	ASPA DE VENTILADOR ENS
706	WR203C5482P002	CUBIERTA POLVO MOTR VENTILADOR
708	WR123C8091P002	TOPE VENTILADOR
709	WR203C5909P003	EMPAQUE VENTILADOR EVAPORADOR
710	WR197D4968G009	MOTOR EVAPORADOR ENS
711	WR200D9752P001	SOPORTE INFERIOR VENTILADOR
712	WR200D7660G010	ARNES INTERMEDIO CONGELADOR
713	WR197D2374G001	EVAPORADOR ENSAMBLE
714	WR200D5459G001	CHAROLA DE DESHIELO ENSAMBLE
715	WR203C5543G003	RESISTENCIA ENSAMBLE
716	WR203C5682P001	ABRAZADERA SENSOR EVAPORADOR
717	WR355B1306P003	BLOQUE SELLO EVAPORADOR
718	WR644334P03	CLIP ADHESIVO
719	WR200D2577G046	CUBIERTA DE VENTILADOR
720	WR162D5209G004	SOCKET Y TERMINALES ENS.
722	WR200D4667P001	PROTECTOR LAMPARA CONGELADOR
723	WR200D2122G008	CUBIERTA EVAPORADOR ENSAMBLE
726	WR200D1263P027	FALDON REFRIGERADOR
727	WR238C1163G007	PALANCA DE CIERRE PTA CONG.
728	WR238C1036G007	BISAGRA Y PERNO INFERIOR ENS.
744	WR238C1401P001	SOCKET LAMPARA CONGELADOR
900	WR200D1577G007	CUBIERTA DE TARJETA ENSAMBLE
904	WR197D4848P004	OVERLOAD PTCR COMBO
905	WR197D6195P001	CLIP TAPA COMP. ELECTRICOS
906	WR162D9086P004	FILTRO DESHIDRATADOR

907	WR238C1355P002	CESPOL
909	WR197D2638P006	VALVULA PARA AGUA
910	WR243B2228P018	AISLAMIENTO TUBO DE SUCCION
911	WR203C5262P001	AMORTIGUADOR COMPRESOR
912	WR871516P006	SEGURO DE SUJECION COMPRESOR
913	WR197D2034G036	BASE SOPORTE COMPRESOR
914	WR197D6898P004	TAPA COMPRESOR
915	WR200D6221G028	TARJETA DE CONTROL PRINCIPAL
916	WR355B1046P002	SEPARADOR TARJETA
918	WR197D4357P005	ARO SOPORTE CONDENSADOR
919	WR870963P203	CINTA ESPUMADA ARO SOP COND
921	WR197D3453G005	ASPAS VENTILADOR
922	WR197D2722P001	SOPORTE FRONTAL MOTOR
923	WR197D2407P013	MOTOR CONDENSADOR
924	WR203C5909P002	EMPAQUE MOTOR VENTILADOR
925	WR197D2968P001	SOPORTE POSTERIOR MOTOR COND.
926	WR200D3384G003	CONDENSADOR Y SOPORTE ENS
927	WR197D3309P002	SOPORTE CONDENSADOR
928	WR203C4219P001	CLIP CONDENSADOR
929	WR200D3383G003	CONDENSADOR ENS.
930	WR203C5866P002	PLACA CONDENSADOR
931	WR868903P015	CINTILLO PLACA CONDENSADOR
932	WR200D1035G013	ARNES TOMACORRIENTE
933	WR130035P004	MORDAZA CABLE
935	WR200D1776P002	CUBIERTA LINEA DE AGUA
942	WR203C2799P004	CAPACITOR 12MF/210V
952	20505214899	COMPRESOR C/ACEITE CBE140L2G
953	WR203C4519P006	RELEVADOR PTCR 8EA16C3
954	WR203C2385P056	PROTECTOR TERMICO 317RHBY-53
955	WR203C4910P001	TAPA COMPONENTES ELECTRICOS.
956	WR243B1882P002	CLIP TAPA COMPONENTES ELECT.
957	WR200D1035G001	CORDON TOMACORRIENTE
1026	WR355B1024P028	ESPACIADOR PARA RIEL FRONTAL
1026	WR355B1024P034	ESPACIADOR PARA RIEL FRONTAL
1027	WR355B1024P031	ESPACIADOR PARA RIEL FRONTAL
1027	WR355B1024P037	ESPACIADOR PARA RIEL FRONTAL
1028	WR203C2160P001	GROMMET P/TORNILLO