

Whirlpool

SERVICE

CENTRO DE SOLUCIONES



LO ORIGINAL MARCA DIFERENCIA

Explosionado de Partes

KMCS3022GSS

acros

Whirlpool
CORPORATION

MAYTAG

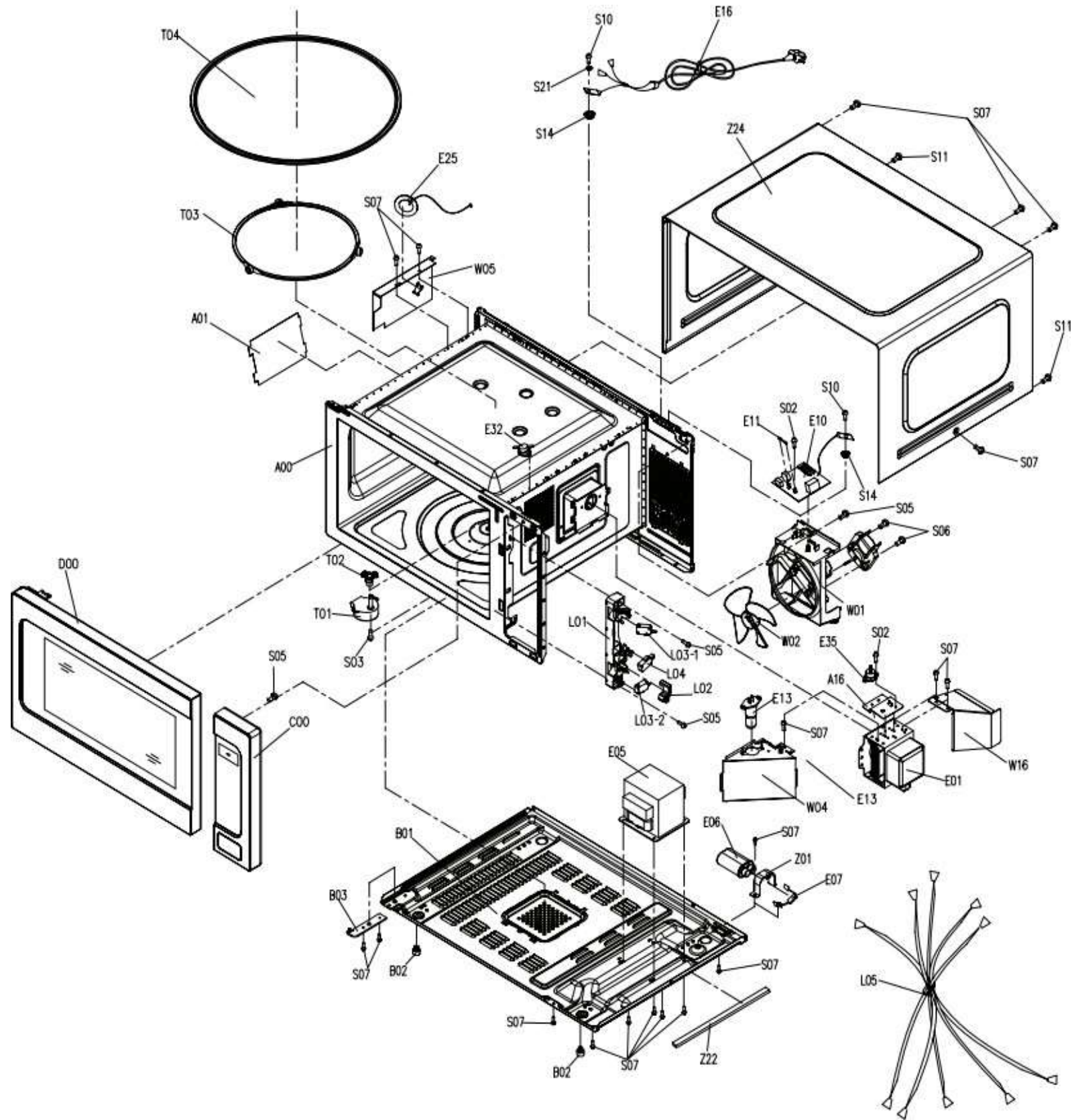
KitchenAid™

Distribuidor Autorizado

SurteRápido.com

Venta de Refacciones
Electrodomesticas

MICROONDAS KMCS3022GSS



Distribuidor Autorizado

SurteRápido.com

Venta de Refacciones
Electrodomesticas

MICROONDAS KMCS3022GSS

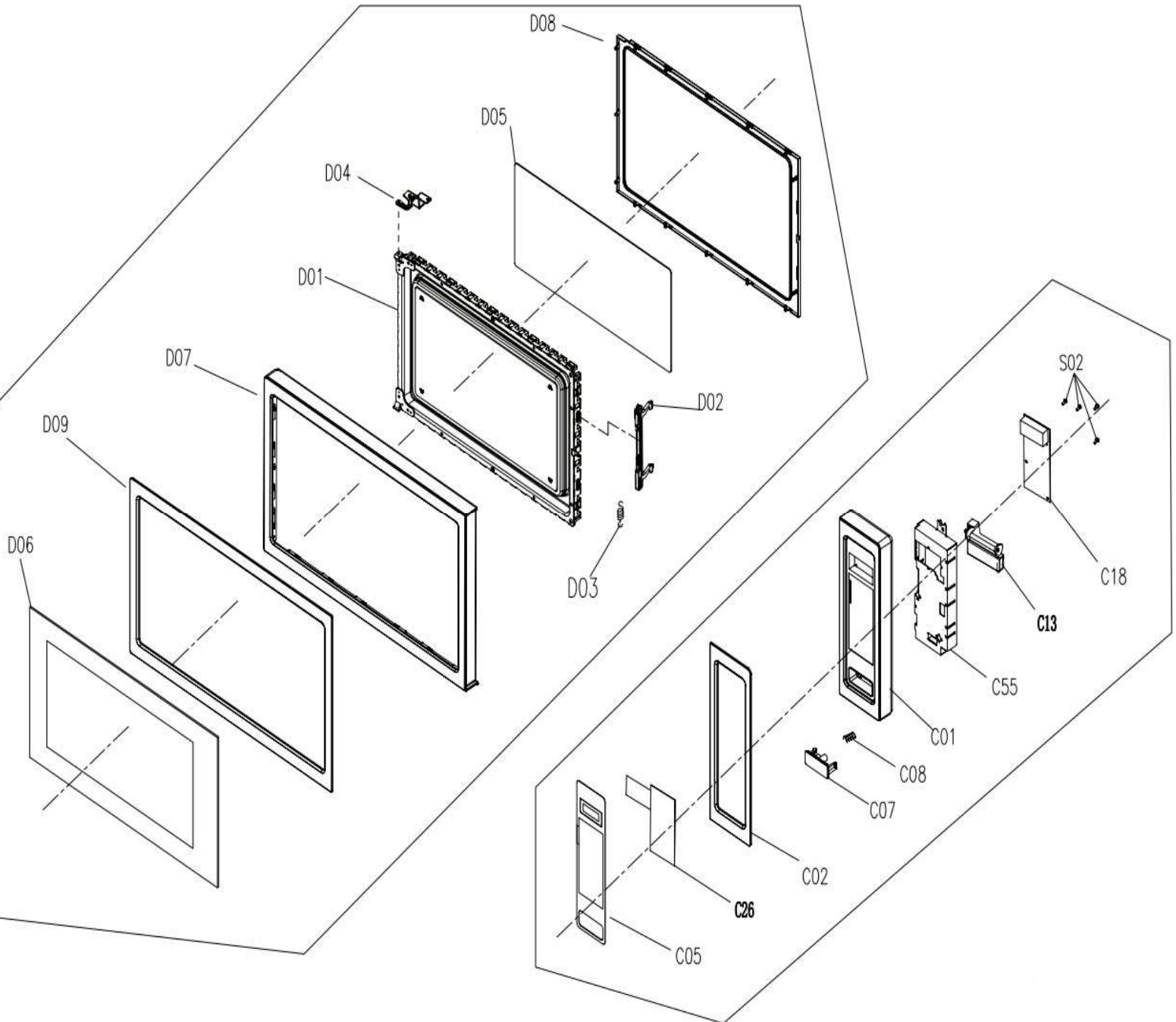
No. de Ilus	Descripción	Qty	No. de Parte
A00	Ensamble cavidad	1	12270000004812
A01	Cubierta	1	12570000001036
B01	Placa base	1	12270000005080
B02	Pie	2	12170000000192
B03	Bisagra	1	122700000006186
E01	Magnetrón	1	174700000000811
E05	H.V. Transformador	1	174700000010443
E06	H.V. Capacitor	1	174700000000689
E07	H.V. Diodo	1	174700000001007
E10	Filtro de ruido	1	171700000004628
E11	Fusible	1	174700000001552
E13	Lampara	1	174700000000631
E16	Cable de poder	1	174700000000183
E25	Sensor de humedad	1	112010040000002
E32	Termostato 120/80°C	1	174700000001498
E35+A16	Termostato 160/95°C	1	174700000000247
L01	Placa de montaje de microswitch	1	121700000003401
L02	Palanca de switch	1	121700000007318
L03-1	Microswitch Interlock (Superior)	1	174700000002317
L03-2	Microswitch Interlock (Inferior)	1	174700000002311
L04	Microswitch Monitor	1	174700000002299
L05	Arnés principal	1	174700000001445
T01	Motor sincrónico	1	110020140000014
T02	Acoplador	1	121700000000425
T03	Montaje giratorio	1	121700000004306
T04	Plato giratorio de vidrio	1	125700000000991
W01	Guia de abanico	1	121700000004293
W02	Abanico	1	121700000000206
W03	Motor de abanico	1	11002017000375
W04	Cubierta de guía de viento	1	122700000000158
W05	Aislante térmico	1	122700000006304
W16	Ducto de aire	1	122700000000150
Z01	Sujetador de capacitor	1	122700000006211
Z22	Barra protectora de impactos	2	126700000000424
Z24	Cubierta	1	122700000005599

Distribuidor Autorizado

SurteRápido.com

Venta de Refacciones
Electrodomesticas

MICROONDAS KMCS3022GSS





MICROONDAS KMCS3022GSS

No. de Ilus	Descripción	Qty	No. de Parte
C00	Ensamble de panel de control	1	KMCS3022GSS-C00
C01	Panel de control	1	12170000017986
C02	Decoración de panel de control	1	12270000004336
C05	Membrana de decoración	1	16070000B15002
C07	Botón de puerta	1	12170000007093
C08	Resorte	1	12970000000400
C13	Palanca de puerta	1	12170000009464
C18	PCB	1	17170000007406
C26	Circuito de interruptor de membrana	1	17170000001366
C55	Cubierta	1	12270000000171
D00	Ensamble de puerta	1	KMCS3022GSS-D00
D01	Ensamble marco de puerta	1	12270000003805
D02	Latch	1	12170000023687
D03	Latch Spring	1	12970000000365
D04	Bisagra superior	1	12270000006169
D05	Vista de puerta	1	12170000009502
D06	Vidrio de puerta	1	12570000A19827
D07	Panel de puerta	1	12170000017987
D08	Gasket de puerta	1	12170000009536
D09	Decoración panel de puerta	1	12270000000844