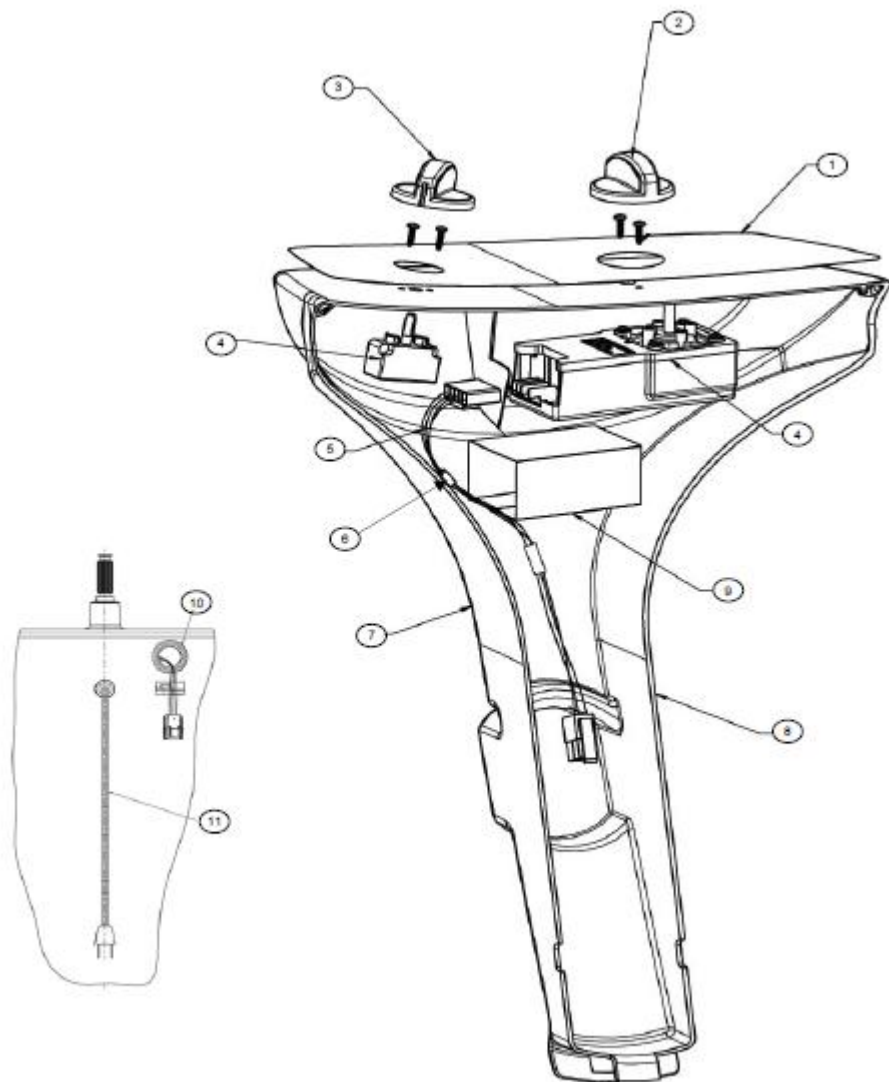




## LAD1735WG0 TINA / FALDON

1	8567856	JALADERA TAPA TINA
2	8567939	TAPA TINA (INCLUYE EL NUM.9)
3	8567931	PROTECTOR TINA
4	8567935	TAPA AGITADOR
5	8568149	AGITADOR
6	W10272296	TINA
7	8567925	SELLO FALDON-TINA
8	W10272052	FALDON
9	8567942	SELLO TAPA TINA
10	51807310	TORNILLO AGITADOR
11	8568142	ARANDELA AGITADOR
12	8568033	MANGUERA DE DESAGUE
13	8567509	EMPAQUE MANGUERA DE DESAGUE
14	92311114	CANDADO MANGUERA DE DESAGUE
15	8567509	CANDADO FILTRO DE DESAGUE
16	92311108	TUERCA POSTE
17	64127000	ARANDELA GALVANIZADA
18	64227001	ARANDELA PLANA DE HULE
19	8567729	CANDADO PARA RODILLO
20	8567759	RODILLO

LAD1735WG0 PANEL DE CONTROL

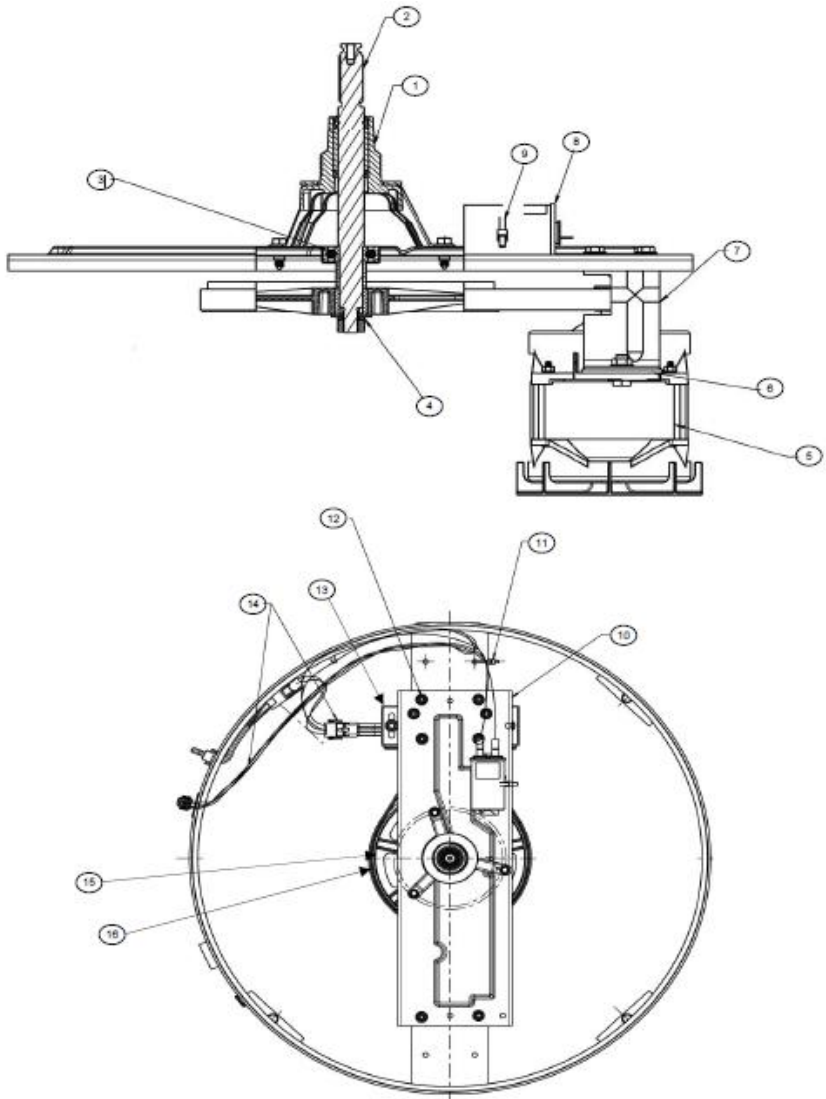




## LAD1735WG0 PANEL DE CONTROL

1	W10261078	PANEL DE CONTROL
2	8568003	PERILLA TIMER
3	8568005	PERILLA SWITCH
4	W10186715	ENS. TARJETA DE CONTROL/SWITCH SELECTOR
5	W10286459	ARNES SUPERIOR
6	W10237232	CLIP ARNES
7	W10258206	CONSOLA DE CONTROL
8	8318396	SELLO CONSOLA
9	W10260567	PROTECTOR TARJETA DE CONTROL
10	****	EMPAQUE
11	W10196958	CABLE TOMACORRIENTE

LAD1735WG0 TRANSMISION / MOTOR





## LAD1735WG0 TRANSMISION / MOTOR

1	8547063	ENSAMBLE POSTE AGITADOR
2	8568032	FLECHA AGITADOR
3	8057755	BALERO RADIAL
4	8317473	BUJE BALERO
5	W10245809	ENSAMBLE MOTOR/POLEA
6	8057828	ESPACIADOR SOPORTE MOTOR
7	8057749	SOPORTE MOTOR IZQUIERDO
8	W10190197	CAPACITOR
9	8567668	SUJETADOR CAPACITOR
10	8057747	BASE TRANSMISIÓN
11	****	SUJETADOR ARNES
12	****	TORNILLO
13	8057750	SOPORTE MOTOR DERECHO
14	W10258205	ARNES ENSAMBLE
15	W10178961	POLEA AGITADOR
16	W10181970	BANDA