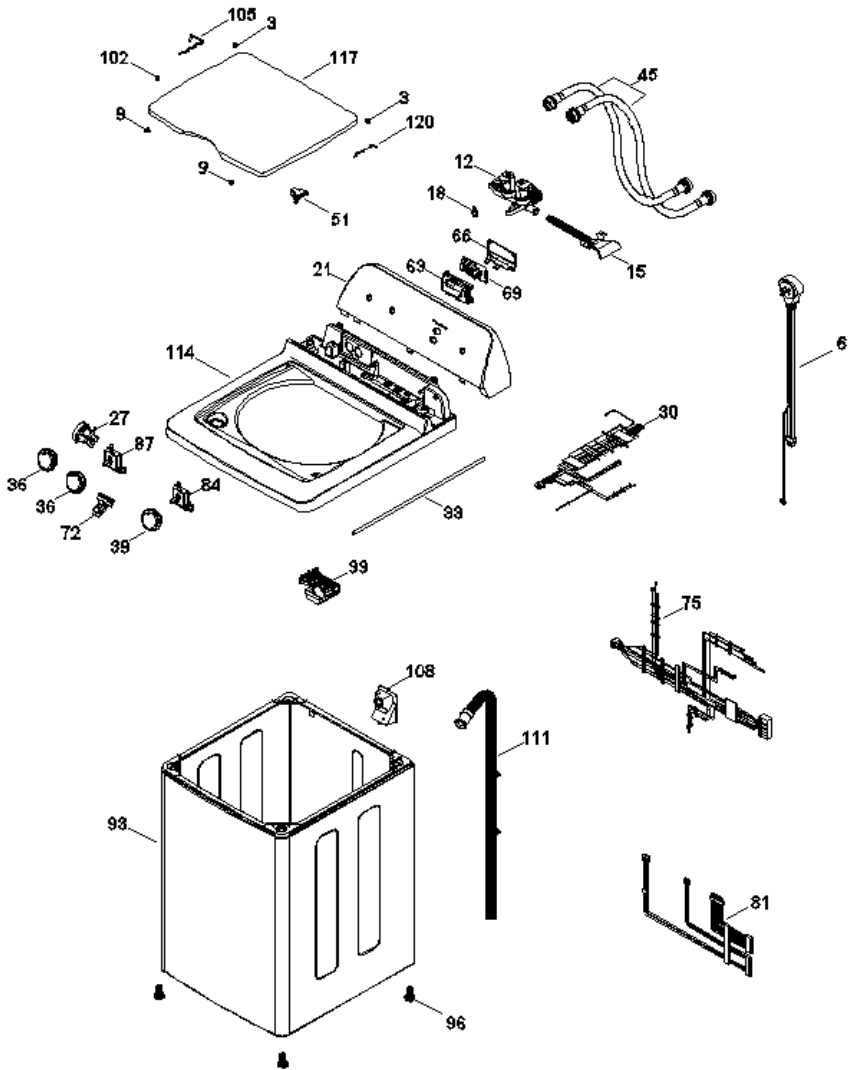
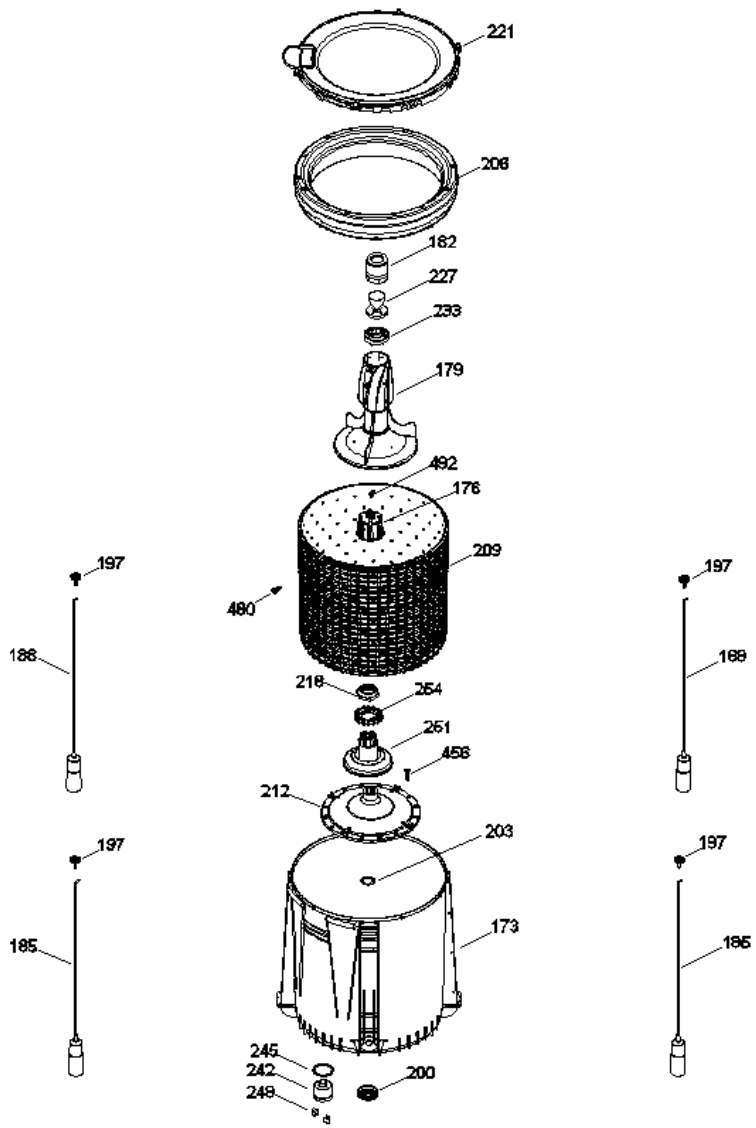


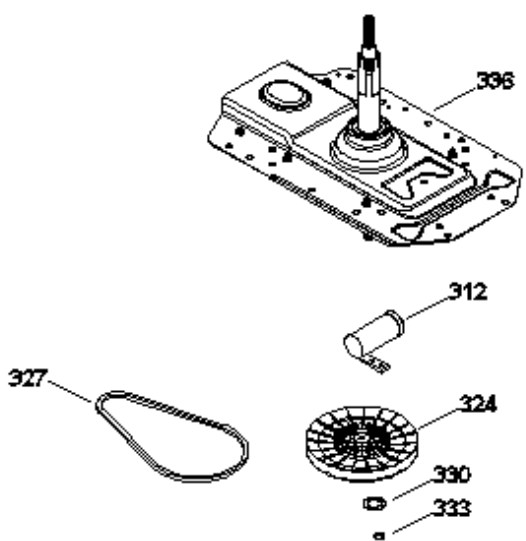
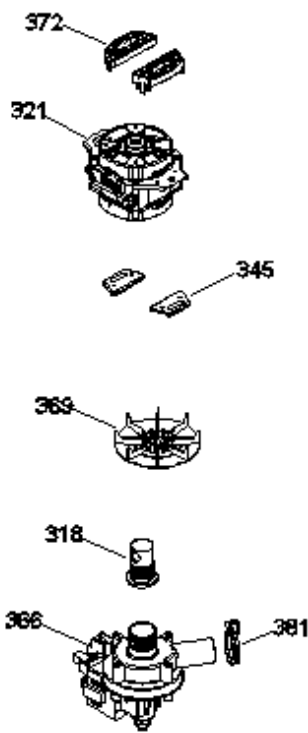
LAE10300PLL0



LAE10300PLL0



LAE10300PLL0





LAE10300PLL0

3	323B2194P001	BUJE BISAGRA
6	189D3208P002	TOMACORRIENTE AMAZ. NUEVO
9	323B1416P001	BUMPER (TAPA METALICA)
12	189D1664G001	VALVULA DE AGUA (127 V)
15	323B2198P005	MANGUERA ENTRADA DE AGUA
18	109B8787P014	ABRAZADERA ENTRADA DE AGUA
21	189D3813G014F	COPETE Y GRAFICOS ENS
27	228C2324G001	PRESOSTATO (SELECTOR)
30	189D3984G002	ARNES GABINETE TNT
33	323B1277P006	MANGUERA PRESOSTATO INT.9-13
36	189D3778G004	ENS. PERILLA ROTATORIA COPETE
39	189D3777G004	ENS. PERILLA CONTROL COPETE EC
45	175D4683G001	MANGUERA LLENADO
51	228C2243P001	ACTUADOR TAPA UL
63	189D5009P001	PROTECTOR TARJETA (PARA TARJET
66	189D5319P001	BASE PROTECTOR TARJETA
69	T02G06R07	TARJETA ELECTRONICA TNT
72	189D2762G013	TARJETA BOTONES ECO BIS AURA S
75	189D3830G011	ARNES CUBIERTA 10 KG TNT
81	189D3653G009	ARNES SELECTOR SIS 3 PERILLAS
84	228C1256G005	SELECTOR 8 POSICIONES CERRADO
87	228C1256G003	SELECTOR 4 POSICIONES
93	189D2564G002	GABINETE ENSAMBLE BISQUE
96	228C2081P001	PATA NIVELADORA
99	228C2107P002N	BLOCAPUERTAS C/SLIDER
102	323B1294P001	TAPON BISAGRA
105	123C8025P005	BISAGRA DE ALAMBRE (LARGA)
108	189D2637P001	TAPA MANGUERRA DE SALIDA
111	228C2206G001	MANGUERA DE DRENADO
114	189D2963P004F	CUBIERTA ECO BISQ 9KG FABRICAD
117	189D4112G002	ENSAMBLE TAPA BISQUE SUBLIMADO
120	123C8029P001	BISAGRA DE ALAMBRE (CORTA)
173	189D2917G001	ENS TINA VS SELLOS 8KG AMAZONA

176	189D3624P001F	COPLA AGITADOR LOW COS
179	189D3745G001	ENSAMBLE AGITADOR 9 KG.
182	189D1180P001C	TAPA FSD COMPRADA
185	189D3916G009	ENS. SUSP. 9KG FRONTAL
188	189D3916G010	ENS. SUSP. 9KG POSTERI
197	228C2372P001	ROTULA
200	228C2113P001	SELLO TINA
203	323B2127P001	ARANDELA FONDO CANASTA
206	189D1021G001	ARO BALANCE ENS.
209	189D1007P001	CANASTA
212	189D3533P001C	FONDO CANASTA FLOTADOR
218	228C2160P001	TUERCA TINA
221	189D3651P001	CUBIERTA TINA
227	189D1626P002C	COPA SUAVIZANTE AZUL
233	189D1893P001C	DOSIFICADOR DE SUAVIZANTE MAQU
242	228C2089P001	TAPON CAJA PRESOSTATO TINA
245	323B2098P001	SELLO TAPON TINA
248	323B2099P001	CLIP TAPON PRESOSTATO
251	189D3590G001	ENSAMBLE FLOTADOR
254	228C2415P001	EMBRAGUE FIJO
312	228C1259P001	CAPACITOR GLOBE
318	228C2090P001	SELLO BOMBA
321	189D4153P002	MOTOR 1/3 127V,60 HZ
324	189D2652P001	POLEA TRANSMISION
327	228C2115P003	BANDA UNIFICADA
330	323B2052P001	ARANDELA DE FRICCION
333	323B2000P001	ANILLO DE RETENCION
336	189D3593G002	ENS. TX CON SOPORTE
345	323B2167P001	REFUERZO MOTOR AMAZ
366	189D4087P002	BOMBA HANYU DE ALUMINIO
369	189D2645G005C	ENS. POLEA MOTOR LOW COST
372	228C2112P001	ESPACIADOR MOTOR
381	323B1390P001	ABRAZADERA BOMBA DOBLE HILO
381	323B1390P001	ABRAZADERA BOMBA DOBLE HILO
456	8911238P041	TORNILLO FONDO CANASTA
480	323B1193P001	TORNILLO HUB VS CANASTA
492	323B1346P001	TORNILLO C/GROMET COPLA