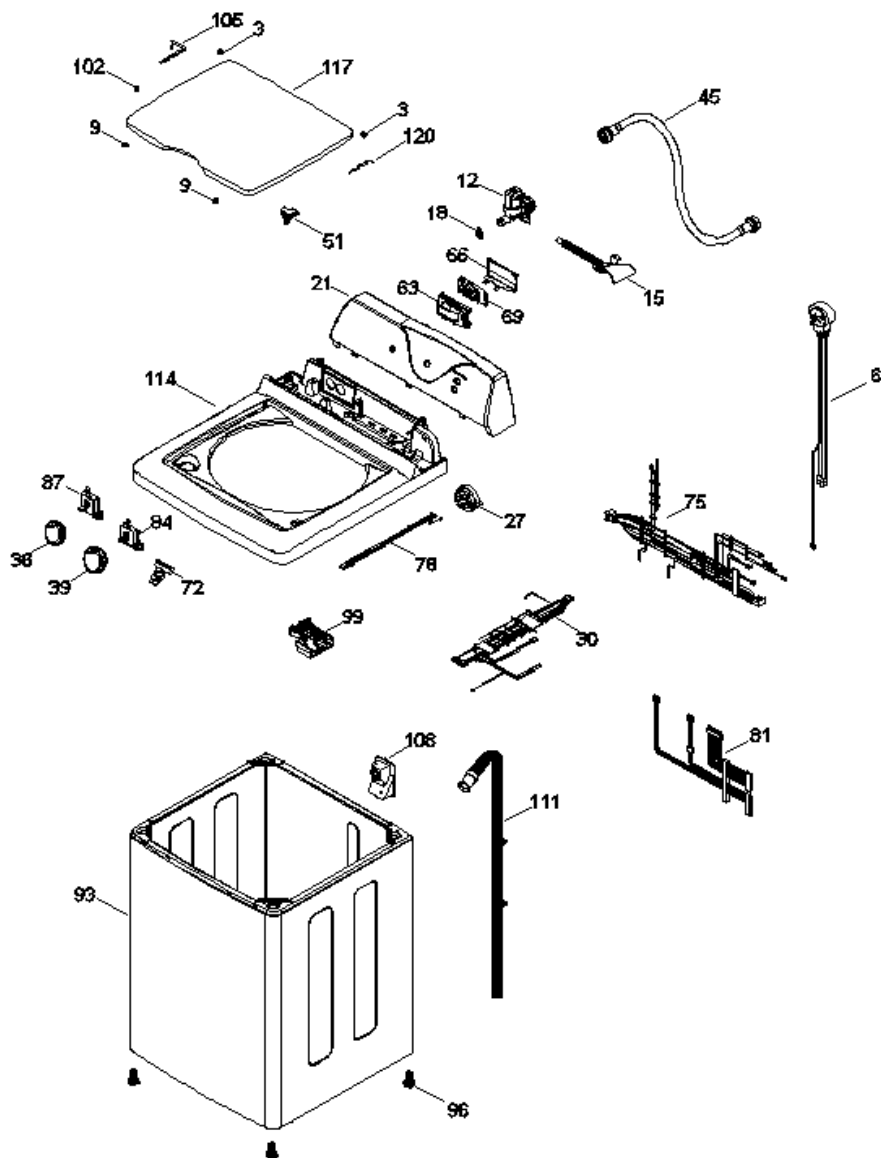


Distribuidor Autorizado

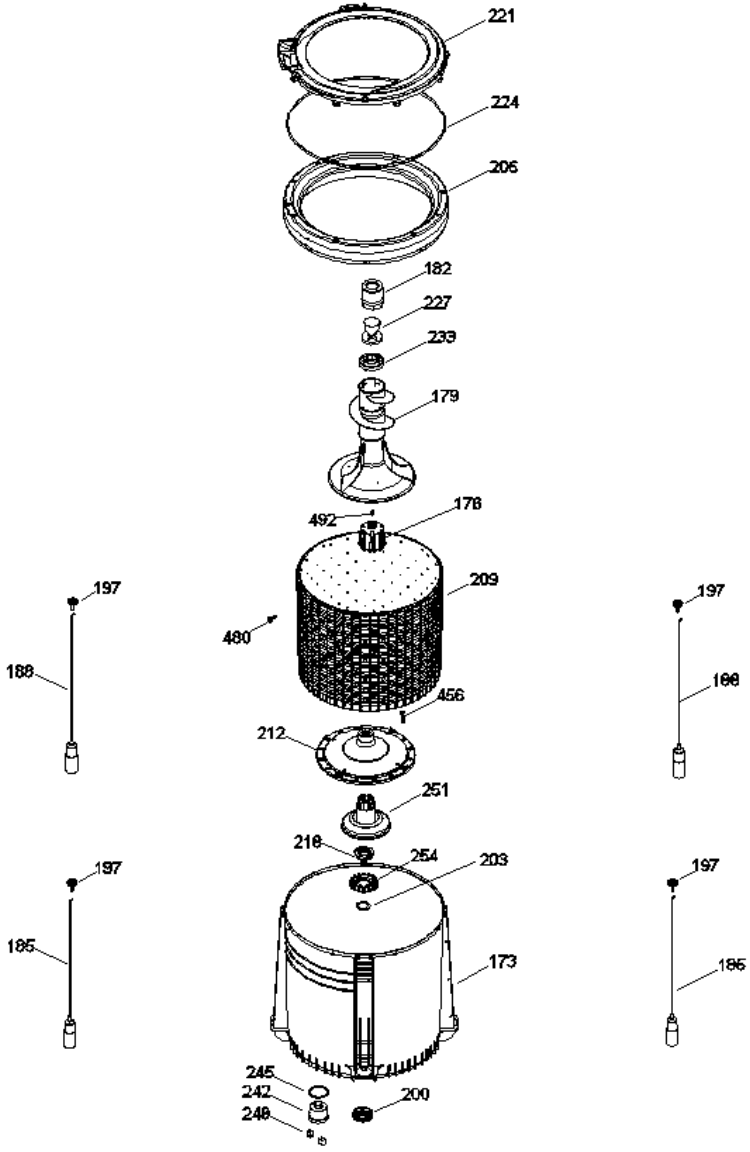
SurteRápido.com

Venta de Refacciones
Electrodomesticas

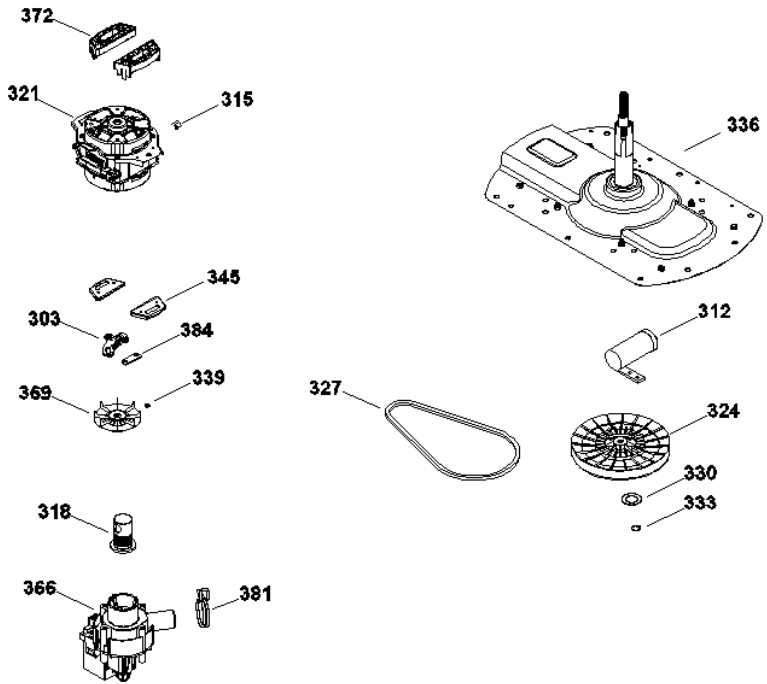
LAE12020PB1 (TNT)



LAE12020PB1 (TNT)



LAE12020PB1 (TNT)





LAE12020PB1 (TNT)

3	323B2194P001	BUJE BISAGRA
6	189D3208P002	TOMACORRIENTE AMAZ. NUEVO
9	323B1416P001	BUMPER (TAPA METALICA)
12	323B1474P001	UNIVALVULA
15	323B2198P006	MANGUERA ENTRADA DE AGUA
18	109B8787P014	ABRAZADERA ENTRADA DE AGUA
21	189D3761G015F	COPETE Y GRAFICOS ENSAMBLE
27	228C2084P006	PRESOSTATO MECANICO AMAZONA
30	189D3983G002	ARNES GABINETE
36	189D3778G001	ENS. PERILLA ROTATOR SPLASH B
39	189D3777G001	ENS. PERILLA CONTROL SPLASH B.
45	175D4683G001	MANGUERA LLENADO
51	228C2243P001	ACTUADOR TAPA UL
63	189D5009P001	PROTECTOR TARJETA (PARA TARJET
66	189D5319P001	BASE PROTECTOR TARJETA
69	T26G04R05	TARJETA TNT LOW COST
72	189D2762G012	TARJETA BOTONES ECO BCO AURA S
75	189D3830G013	ARNES CUBIERTA 1 VALVULA
78	189D3652G002	ARNES PRESOSTATO
81	189D3653G014	ARNES SELECTOR SPLASH
84	228C1256G005	SELECTOR 8 POSICIONES CERRADO
87	228C1256G003	SELECTOR 4 POSICIONES
93	189D2655G009	GABINETE ENSAMBLE
96	228C2081P001	PATA NIVELADORA
99	228C2107P002N	BLOCAPUERTAS C/SLIDER
102	323B1294P001	TAPON BISAGRA
105	123C8025P005	BISAGRA DE ALAMBRE (LARGA)
108	189D2637P001	TAPA MANGUERRA DE SALIDA
111	228C2206G001	MANGUERA DE DRENADO
114	189D2868P003F	ENSAMBLE CUBIERTA ECONO. BCA
117	189D4112G001	ENSAMBLE TAPA BLANCA SUBLIMADO
120	123C8029P001	BISAGRA DE ALAMBRE (CORTA)
173	189D2668P001	TINA 10 Y 12 KG AMAZ
176	189D3624P001F	COPLA AGITADOR LOW COS
179	189D3746G001	AGITADOR ENS
182	189D1180P001C	TAPA FSD COMPRADA

185	189D3916G003	ENS SUSPENSIÓN FRONTAL 11 KG
188	189D3916G004	ENS SUSPENSIÓN POSTERIOR 11 KG
197	228C2372P001	ROTULA
200	228C2113P001	SELLO TINA
203	323B2127P001	ARANDELA FONDO CANASTA
206	189D1111G002	ARO BALANCE ENS
209	189D1163P001	CANASTA
212	189D3533P001C	FONDO CANASTA FLOTADOR
218	228C2160P001	TUERCA TINA
221	189D2789P001	CUBIERTA TINA
224	228C1177P002	SELLO CUBIERTA TINA
227	189D1626P002C	COPA SUAVIZANTE AZUL
233	189D1893P001C	DOSIFICADOR DE SUAVIZANTE MAQU
242	228C2089P001	TAPON CAJA PRESOSTATO TINA
245	323B2098P001	SELLO TAPON TINA
248	323B2099P001	CLIP TAPON PRESOSTATO
251	189D3590G001	ENSAMBLE FLOTADOR
254	228C2415P001	EMBRAGUE FIJO
303	228C2110P001	SOPORTE TARJETA SENSOR MOTOR
303	228C2110P001	SOPORTE TARJETA SENSOR MOTOR
312	228C1259P001	CAPACITOR GLOBE
315	323B1365P001	BOTON DE MONTAJE ARNES MOTOR
318	228C2136P001	SELLO BOMBA
321	189D4153P002	MOTOR 1/3 127V,60 HZ
324	189D2652P001	POLEA TRANSMISION
327	228C2115P003	BANDA UNIFICADA
330	323B2052P001	ARANDELA DE FRICCION
333	323B2000P001	ANILLO DE RETENCION
336	189D3593G001	TRANSMISION CON SOPORTES ENS
339	323B1279P002	OPRESOR POLEA
345	323B2167P001	REFUERZO MOTOR AMAZ
366	189D4101P005	BOMBA DRENADO 127V/60HZ
369	189D2645G002C	POLEA MOTOR AMAZONA ENS
372	228C2112P001	ESPACIADOR MOTOR
381	323B1390P001	ABRAZADERA BOMBA DOBLE HILO
381	323B1390P001	ABRAZADERA BOMBA DOBLE HILO
384	228C2076P003	TARJETA SENSOR MOTOR
480	323B1193P001	TORNILLO HUB VS CANASTA
492	323B1346P001	TORNILLO C/GROMET COPLE