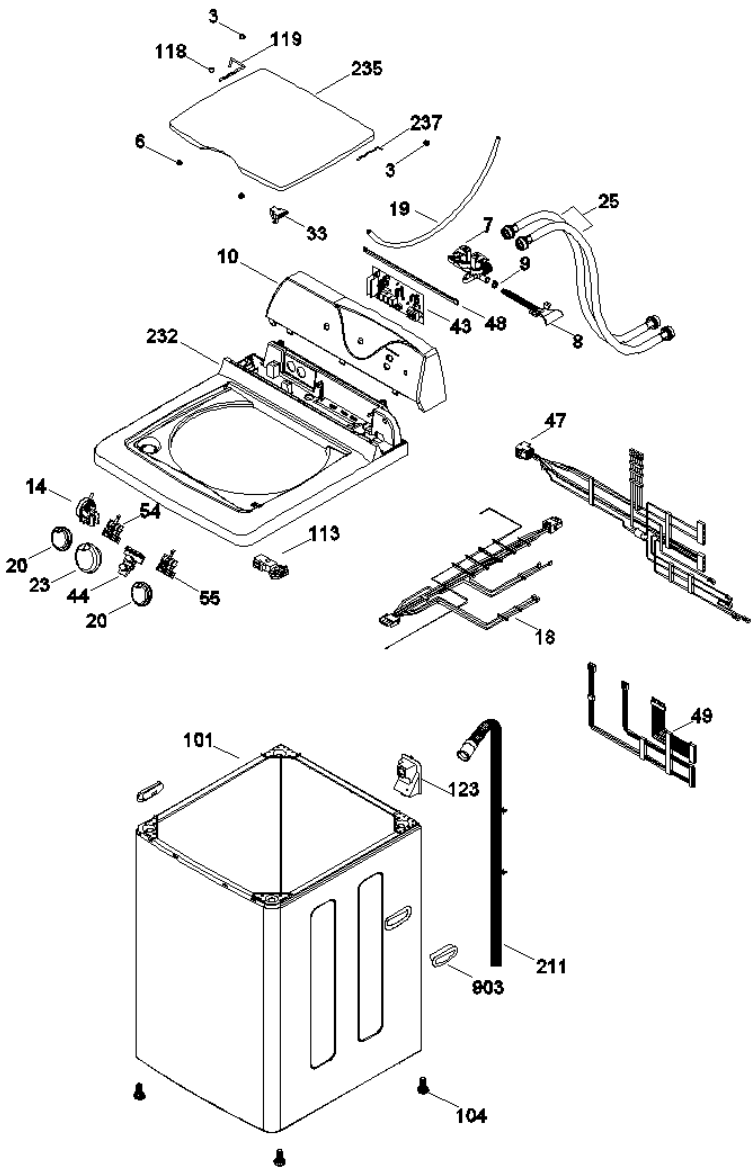
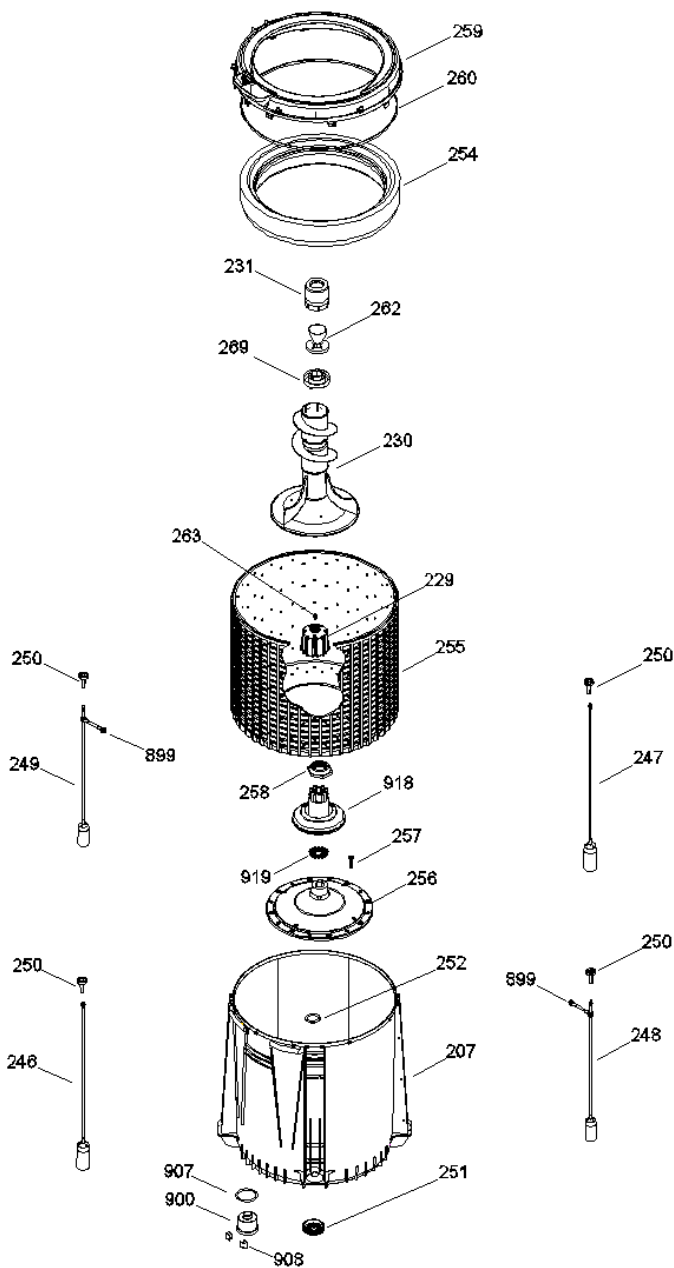


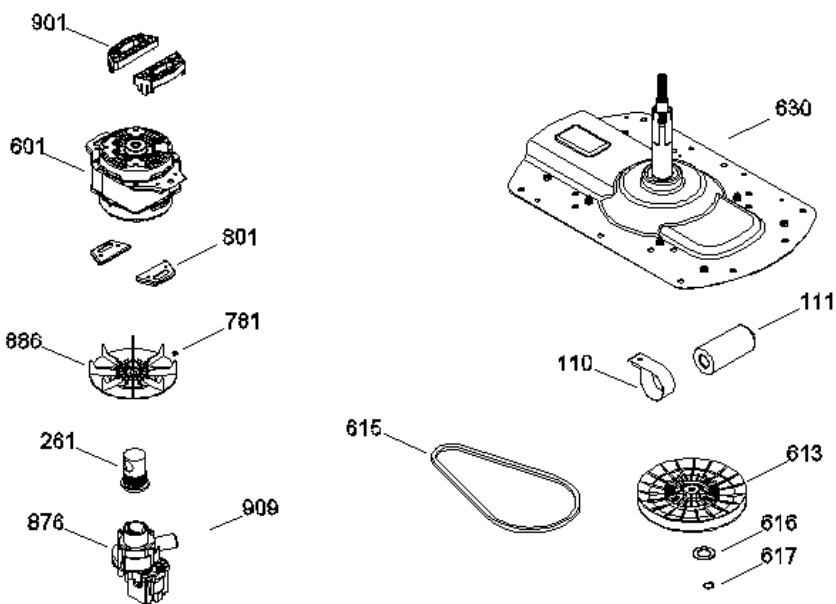
LAE12030PB1



LAE12030PB1



LAE12030PB1



LAE12030PB1

3	323B2194P001	BUJE BISAGRA
5	189D3208P002	TOMACORRIENTE AMAZ. NUEVO
6	323B1416P001	BUMPER (TAPA METALICA)
7	189D1664G001	VALVULA DE AGUA (127 V)
8	323B2198P005	MANGUERA ENTRADA DE AGUA
9	109B8787P014	ABRAZADERA ENTRADA DE AGUA
10	189D3761G014	COPETE HT LAE12030PB1
14	228C2324G003	PRESOSTATO PARA COPETE SPLASH
18	189D3636G004	ARNES GABINETE 27" B. ASKOLL S
19	323B1277P009	NVA. MANGUERA PRESOSTATO
20	189D3778G001	ENS. PERILLA ROTATOR SPLASH B
23	189D3777G001	ENS. PERILLA CONTROL SPLASH B.
25	228C1203G001	MANGUERA DE LLENADO HO
33	228C2243P001	ACTUADOR TAPA UL
43	189D3632G005	TARJETA PERILLAS 11KG SIS LOW
44	189D2762G012	TARJETA BOTONES ECO BCO AURA S
47	189D3642G008	ARNES CUBIERTA 10,12,13KG 3,4P
48	189D3652G001	ARNES PRESOSTATO 4 NIVELES
49	189D3820G002	ARNES SEL. 10,12,13KG 3P SIS L
54	228C2139G002	SELECTOR 8 POSICIONES
55	228C2139G004	SELECTOR 4 POSICIONES LOW COST
101	189D2655G001	GABINETE CURVO ENSAMBLE BCO
101	189D2655G001	GABINETE CURVO ENSAMBLE BCO
104	228C2081P001	PATA NIVELADORA
110	228C1155P001	ABRAZADERA CAPACITOR WEG 15,4
111	228C1147P001	CAPACITOR WEG 45 MF
113	189D4123P001	BLOCAPUERTAS ENS
118	323B1294P001	TAPON BISAGRA
119	123C8025P005	BISAGRA DE ALAMBRE (LARGA)
123	189D2637P001	TAPA MANGUERRA DE SALIDA
207	189D2668P001	TINA 10 Y 12 KG AMAZ
211	228C2206G001	MANGUERA DE DRENADO
229	189D3624P001	COPELE AGITADOR

230	189D3746G001	AGITADOR ENS
231	189D1180P001C	TAPA FSD COMPRADA
232	189D2868P003F	ENSAMBLE CUBIERTA ECONO. BCA
235	189D4112G001	ENSAMBLE TAPA BLANCA SUBLIMADO
237	123C8029P001	BISAGRA DE ALAMBRE (CORTA)
246	189D1970G011	SUSP.11 KG FRONT IZ S/LIGA EN
247	189D1970G012	SUSP 11K POST DER S/L ROJA
248	189D1970G007	SUSP.11 KG FRON.DER.C/LIGA EN
249	189D1970G008	SUSP 11K POST IZQ C/L ROJA
250	189D1903P001	ROTULA SUPERIOR
251	228C2113P001	SELLO TINA
252	323B2127P001	ARANDELA FONDO CANASTA
254	189D1111G002	ARO BALANCE ENS
255	189D1163P001	CANASTA
256	189D3533P001	FONDO CANASTA
256	189D3533P001	FONDO CANASTA
257	8911238P041	TORNILLO FONDO CANASTA
258	228C2160P001	TUERCA TINA
259	189D2789P001	CUBIERTA TINA
260	228C1177P002	SELLO CUBIERTA TINA
261	228C2136P001	SELLO BOMBA
262	189D1626P002C	COPA SUAVIZANTE AZUL
263	323B1346P001	TORNILLO C/GROMET COPLE
269	189D1893P001	DOSIFICADOR SUAVISANTE
601	189D3186P002	MOTOR BALEROS 1/4
613	189D2652P001	POLEA TRANSMISION
615	228C2115P003	BANDA UNIFICADA
616	323B2052P001	ARANDELA DE FRICCION
617	323B2000P001	ANILLO DE RETENCION
630	189D3593G001	TRANSMISION CON SOPORTES ENS
781	323B1279P002	OPRESOR POLEA
801	323B2167P001	REFUERZO MOTOR AMAZ
876	189D4101P001	BOMBA ASKOLL 11KG
886	189D2645G005	ENS. POLEA MOTOR 11KG LOW COST

899	228C1169G003	BUJE-LIGA 11-13 KG ENS
900	228C2089P001	TAPON CAJA PRESOSTATO TINA
901	228C2112P001	ESPACIADOR MOTOR
903	228C2118P001	JALADERA PARA GABINETE
907	323B2098P001	SELLO TAPON TINA
908	323B2099P001	CLIP TAPON PRESOSTATO
909	323B1390P001	ABRAZADERA BOMBA DOBLE HILO
909	323B1390P001	ABRAZADERA BOMBA DOBLE HILO
918	189D3590G001	ENSAMBLE FLOTADOR
919	228C2315P001	EMBRAGUE FIJO

***NOTA: SI EL CODIGO DEL ARTICULO QUE NECESITA NO APARECE EN NUESTRA PAGINA WEB, ES PROBABLE QUE SEA SOBRE PEDIDO O ESTE OBSOLETO.**

FAVOR DE COMUNICARSE A NUESTRAS OFICINAS PARA MAYOR INFORMACION

TELEFONOS: 83377949, 83377999 Y 83373889.