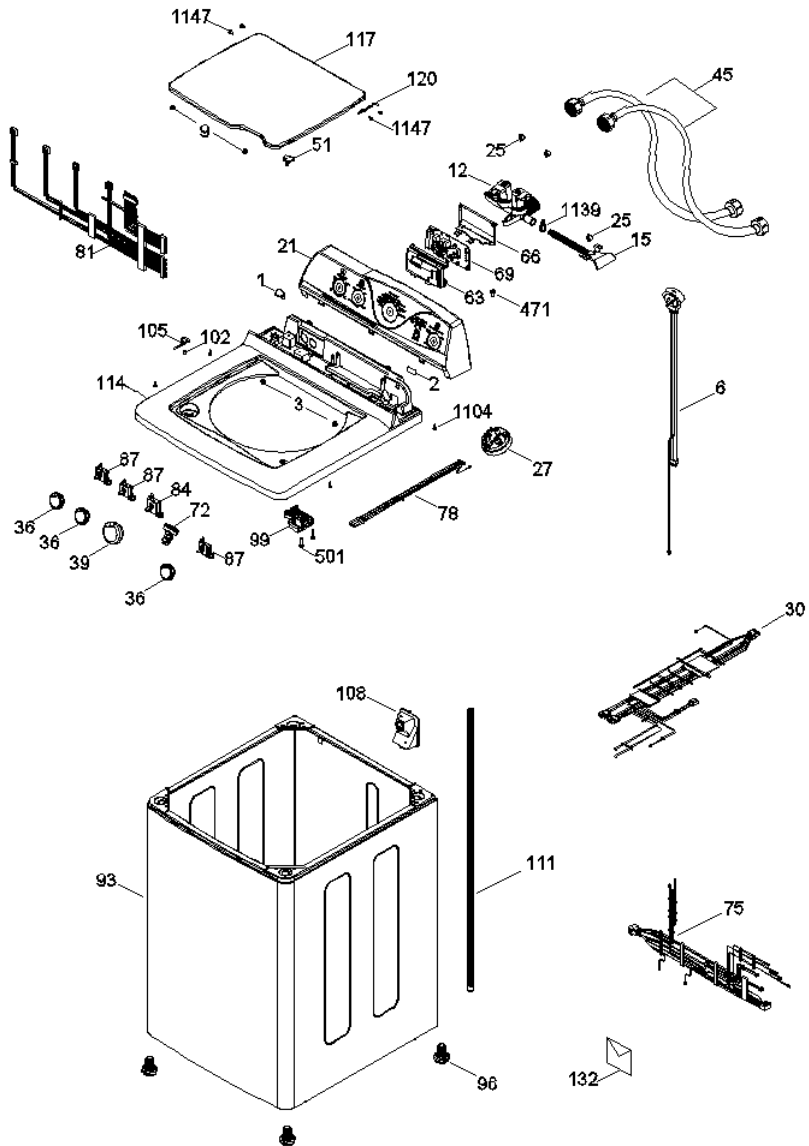
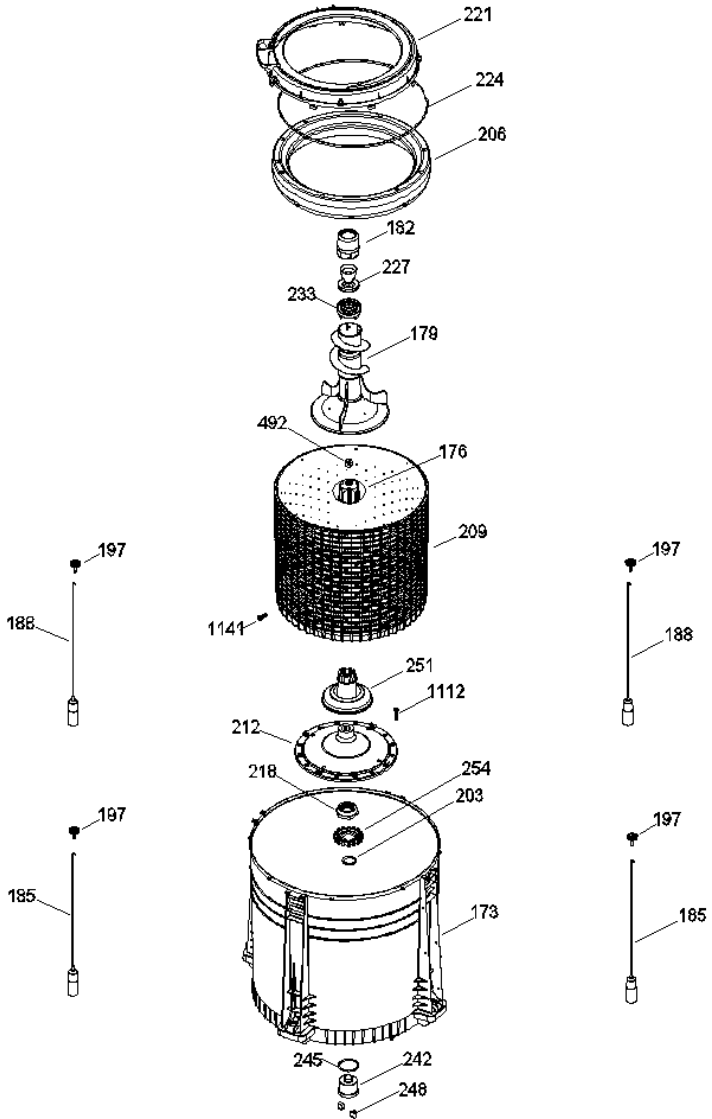
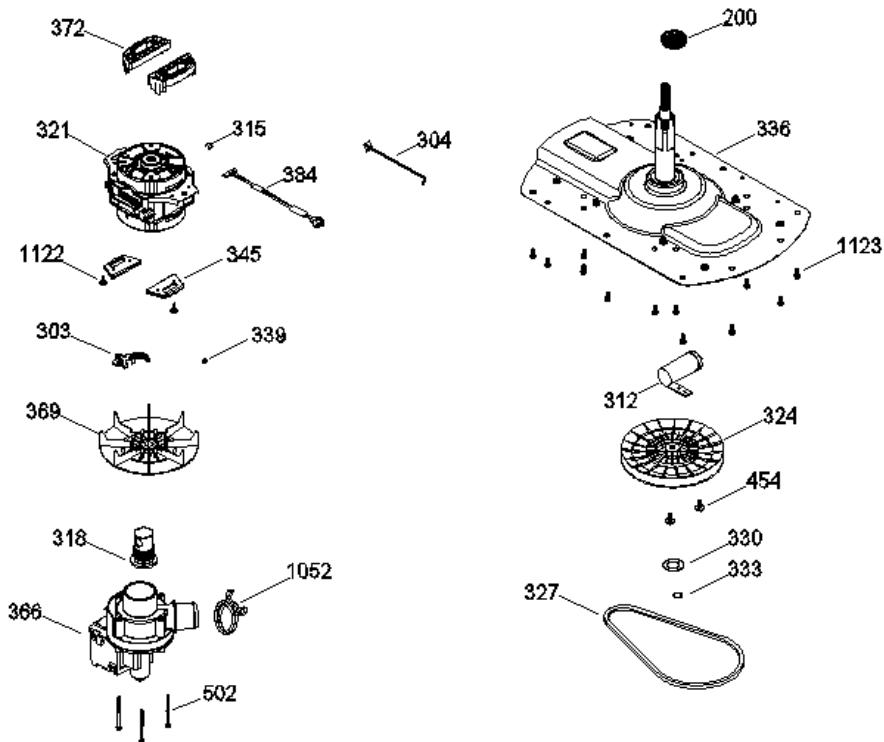


**LAE15400PBB0**



**LAE15400PBB0**







LAE15400PBB0

1	323B1443P001	LOGO GOTA EASY
2	277B1105P001	LOGO 15 KG EASY
3	323B2194P001	BUJE BISAGRA
6	189D3208P002	TOMACORRIENTE AMAZ. NUEVO
9	323B1416P001	BUMPER (TAPA METALICA)
12	189D1664G001	VALVULA DE AGUA (127 V)
15	323B2198P005	MANGUERA ENTRADA DE AGUA
21	233D1546G002	COPETE Y GRAFICOS ENS(BCO)
25	323B1408P001	ABRAZADERA MANGUERA PRESOSTATO
27	228C2084P006	PRESOSTATO MECANICO AMAZONA
30	189D3983G006	ARNES GABINETE C/MANG PRESOSTA
36	189D3778G001	ENS. PERILLA ROTATOR SPLASH B
39	189D3777G001	ENS. PERILLA CONTROL SPLASH B.
45	233D1368G001	MANGUERA LLENADO C/COPLES PLAS
51	228C2243P001	ACTUADOR TAPA UL
63	189D5009P001	PROTECTOR TARJETA (PARA TARJET
66	189D5319P001	BASE PROTECTOR TARJETA
69	T26G10R09	TARJETA ELECTRONICA TNT
72	189D2762G012	TARJETA BOTONES ECO BCO AURA S
75	189D3830G012	ARNES CUBIERTA ID 12 KG
78	189D3652G002	ARNES PRESOSTATO
81	189D3653G012	ARNES SELECTORES
84	228C1256G005	SELECTOR 8 POSICIONES CERRADO
87	228C1256G003	SELECTOR 4 POSICIONES
93	189D2655G009	GABINETE ENSAMBLE
96	228C1202P001	PATA NIVELADORA AMAZONAS
99	228C2107P002N	BLOCAPUERTAS C/SLIDER
102	323B1294P001	TAPON BISAGRA
105	123C8025P005	BISAGRA DE ALAMBRE (LARGA)
108	323B2659P001	TAPA MANGUERA (BCO)
111	253C1066G002	MANGUERA DE DRENADO C/CINCHOS
114	189D2868P003F	ENSAMBLE CUBIERTA ECONO. BCA
117	189D1058P008	TAPA METALICA CVA BLANCA AMAZ

120	123C8029P001	BISAGRA DE ALAMBRE ( CORTA )
132	233D1397G002	BOLSA DE ACCESORIOS MANG. DOBL
173	189D2668P001	TINA 10 Y 12 KG AMAZ
176	189D3624P001F	COPELE AGITADOR LOW COS
179	189D3746G002	AGITADOR 13KG. ENSAMBLE
182	189D1180P001C	TAPA FSD COMPRADA
185	189D3916G005	ENS. SUSP. FRONTAL 11 LYRA, 13
188	189D3916G006	ENS. SUSP. POST. 11 LYRA, 13 A
197	228C2372P001	ROTULA
200	228C2451P001	SELLO TINA
203	323B2127P001	ARANDELA FONDO CANASTA
206	189D1111G003	ARO BALANCE 14KG ENS
209	189D2050P001	CANASTA 12KG. OLY 2000
212	189D3533P001C	FONDO CANASTA FLOTADOR
218	228C2160P001	TUERCA TINA
221	189D2790P001	CUBIERTA TINA
224	228C1177P002	SELLO CUBIERTA TINA
227	189D1626P003	COPA DESP. SUAVISANTE TROYA PR
233	189D1893P001C	DOSIFICADOR DE SUAVIZANTE MAQU
242	228C2089P001	TAPON CAJA PRESOSTATO TINA
245	323B2098P001	SELLO TAPON TINA
248	323B2099P001	CLIP TAPON PRESOSTATO
251	189D3590G001	ENSAMBLE FLOTADOR
254	228C2415P001	EMBRAGUE FIJO
303	228C2110P001	SOPORTE TARJETA SENSOR MOTOR
303	228C2110P001	SOPORTE TARJETA SENSOR MOTOR
304	143B9478P001	CINCHO ESPADA (BOMBA Y ARNE
312	228C1259P001	CAPACITOR GLOBE
315	323B1365P001	BOTON DE MONTAJE ARNES MOTOR
318	228C2136P001	SELLO BOMBA
321	189D4153P002	MOTOR 1/3 127V,60 HZ
324	189D2652P001	POLEA TRANSMISION
327	228C2115P003	BANDA UNIFICADA
330	323B2052P001	ARANDELA DE FRICCION
333	323B2000P001	ANILLO DE RETENCION
336	189D3593G001	TRANSMISION CON SOPORTES ENS
339	323B1279P002	OPRESOR POLEA
345	323B2167P001	REFUERZO MOTOR AMAZ

366	233D1148P001	BOMBA DRENADO
369	189D2645G002C	POLEA MOTOR AMAZONA ENS
372	228C2112P001	ESPACIADOR MOTOR
384	228C2076P003	TARJETA SENSOR MOTOR
454	323B2186P001	TORNILLO VALVULA AMAZ
471	8911201P338	SCR 8-18 B IHW 13/16 S
492	323B1346P001	TORNILLO C/GROMET COPLE
501	323B2092P001	TORNILLO LID LOCK G-4
502	323B2145P001	TORNILLO BOMBA DRENADO
1052	323B2665P002	ABRAZADERA
1104	8911201P341	TORNILLO 8-18 AB IHW 3/8 SN
1112	8911238P041	TORNILLO FONDO CANASTA
1122	323B2094P001	TORNILLO DE SUJECCION MOTOR A
1123	323B2190P002	TORNILLO CON ASERRACIONES
1139	109B8787P014	ABRAZADERA ENTRADA DE AGUA
1141	323B1193P001	TORNILLO HUB VS CANASTA
1147	8911200P283	TORNILLO 6-32 MCH FLP 340 SS