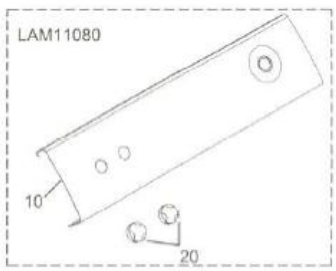
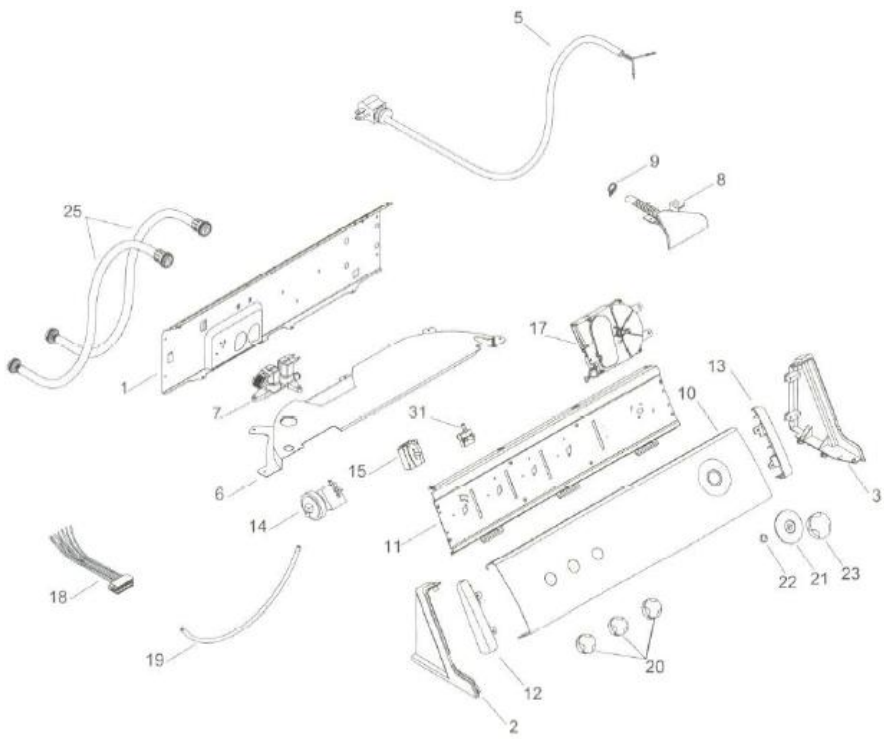
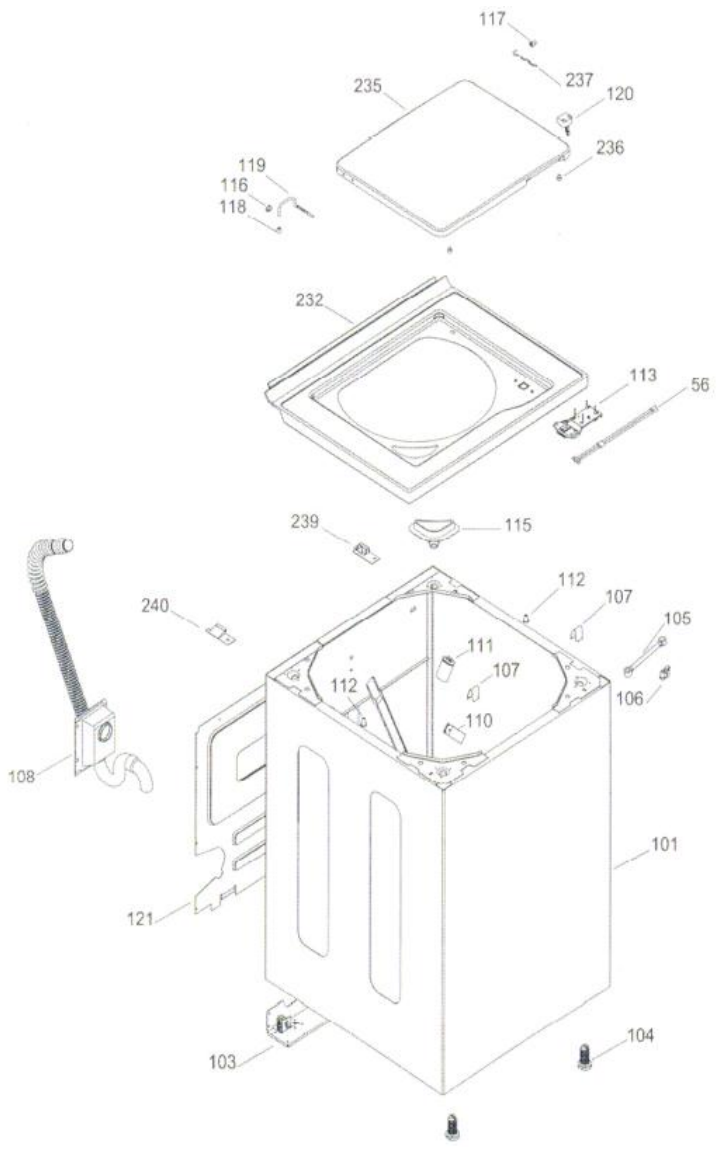


LAM-1108, LMA-1112, LMA-1116

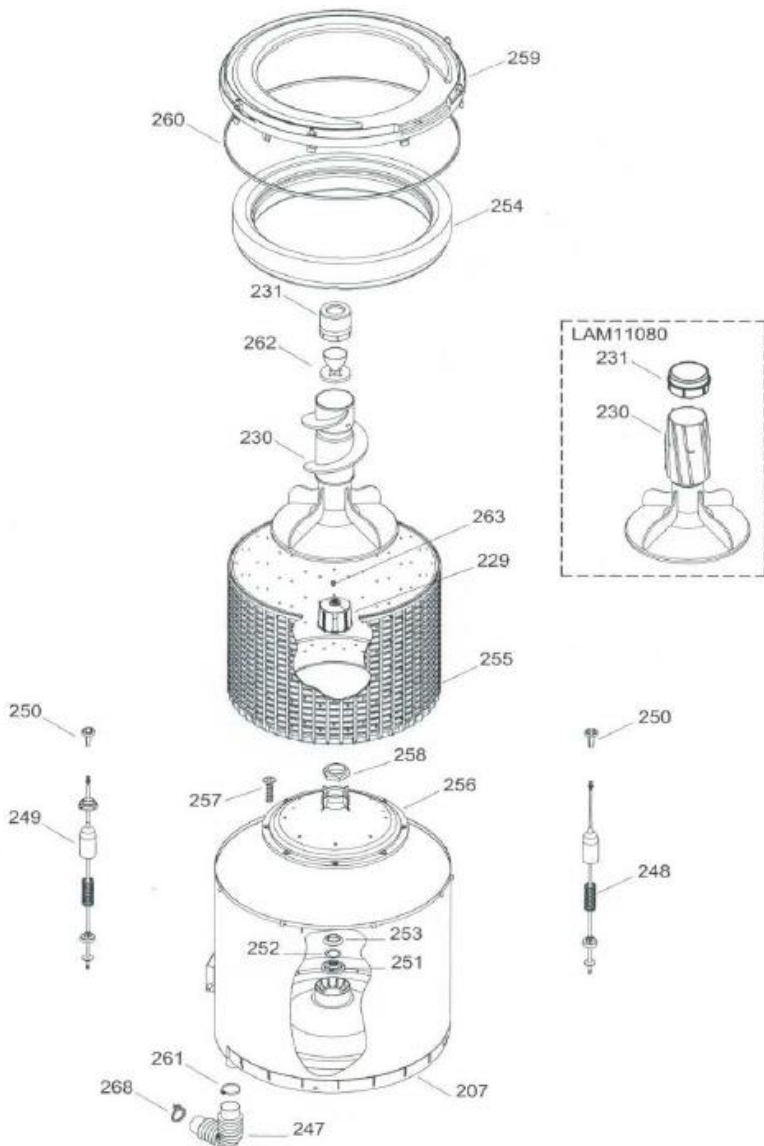




LAM-1108, LMA-1112, LMA-1116

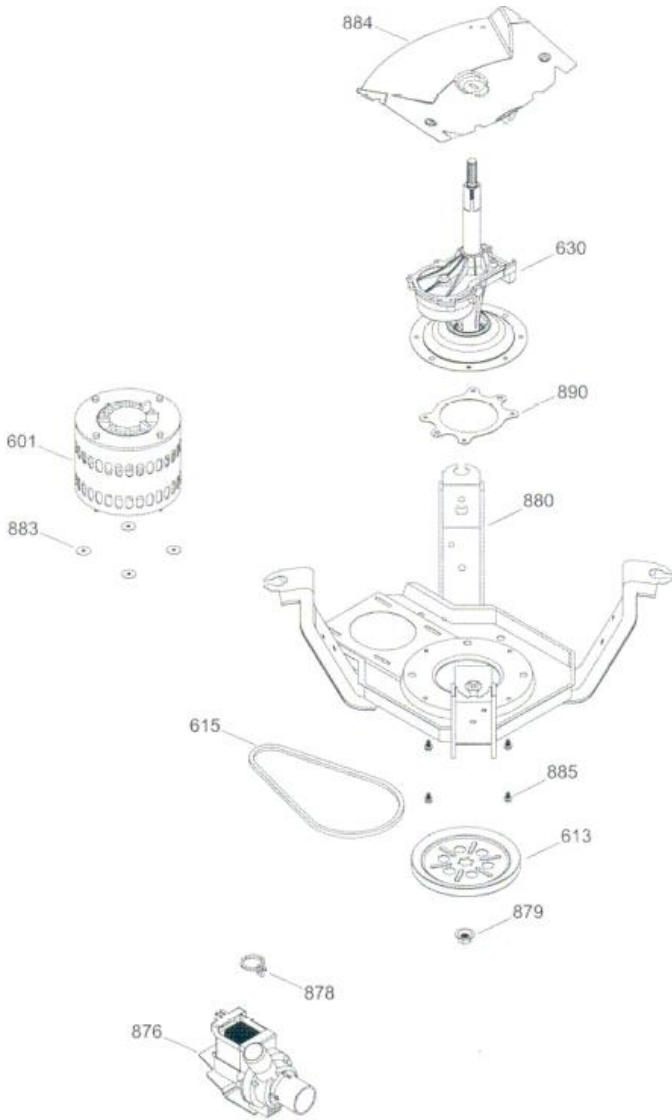


LAM-1108, LMA-1112, LMA-1116





LAM-1108, LMA-1112, LMA-1116





LAM-1108, LMA-1112, LMA-1116

No	No PARTE		DESCRIPCION	LAM 1108	LAM 1112	LAM 1116
1		175D2293P014	RESPALDO COPETE UPSWEPT	1	1	1
2		175D2301P007	REMATE COPETE UPSWEPT IZQ BCO.	1	1	1
3		175D2301P008	REMATE COPETE UPSWEPT DER BCO.	1	1	1
5	49-4868-3	189D1846P002	CABLE DE TOMACORRIENTE	1	1	1
6		189D1017P001	SOPORTE VALVULAS	1	1	1
7	38-0285-7	189D1986P001	VALVULA SOLEN (49-4831-1)	1	1	1
8	49-4853-5	189D1455P001	ENTRADA MANGUERA DE AGUA	1	1	1
9		109B8787P014	ABRAZADERA ENTRADA DE AGUA	1	1	1
10		189D3349G001	VISTA DEC. FORMADA LAM 1108 KOBL	1		
10		189D3349G002	VISTA DEC. FORMADA LAM 1112 KOBL		1	
10		189D3349G003	VISTA DECORATIVA			1
11		189D1046P001	SOPORTE CONTROLES 27"	1	1	1
12		189D1170P001	REMATE COPETE IZQ BCO.	1	1	1
13		189D1170P002	REMATE COPETE DER BCO.	1	1	1
14	49-4832-9	175D2290P028	PRESOSTATO	1	1	1
15	49-4833-7	189D1215P001	INTERRUPTOR ROTATORIO DE VELOC.	1	1	1
17	49-4834-5	175D2307P004	CONTROL DE TIEMPO (127 V)		1	1
17	49-4835-2	175D2307P024	CONTROL DE TIEMPO (127 V)	1		
18		189D1779P001	ARNES DE LAVADORA		1	
18		189D1779P002	ARNES DE LAVADORA			1
18		189D1787P001	ARNES DE LAVADORA	1		
19		323B1277P002	MANGUERA PRESOSTATO LARGA	1	1	1
20	49-4836-0	189D1222G001	PERILLA ROTATORIA ENS. (BCA)	2	3	3
21	49-4875-8	189D1055P004	CARATULA EASY (BCA.)	1	1	1
22		5401618P002	ANILLO DE COMPRESION CARATULA	1	1	1
23	49-4851-9	189D1154P001	PERILLA CONTROL ENS. (BCA.)	1	1	1
25	45-0414-8	228C1126P001	MANGUERA DE LLENADO CON FILTRO	2	2	2
31	49-4838-6	175D2314P002	INTERRUPTOR ROTATORIO 3 TEMP	1	1	
31	49-4839-4	175D2314P003	INTERRUPTOR ROTATORIO 4 TEMP			1
56	49-4840-2	323B1287P001	ARNES P/BLOCAPTAS. S/BIMETAL	1	1	1
101		189D1312G001	GABINETE 27" RECTO ENS. (BCO.)	1	1	1
103		189D1148G002	BASE POSTERIOR 27" ENS.	1	1	1
104	49-4857-8	189D1823P001	PATA NIVELADORA	2	2	2
105	49-4874-1	228C1113P001	LIGA SUSPENSION NACIONAL	4	4	4
106		123C7980P001	RETEN TIRANTE	4	4	4
107		228C1043P001	CLIP DE CUBIERTA CHICO	2	2	2
108	49-4862-6	189D1957P001	CUBIERTA MANGUERA DRENADO	1	1	1
110		228C2009P001	ABRAZADERA CAPACITOR	1	1	1
111	49-4841-0	228C1127P002	CAPACITOR 60 MF	1	1	1
112		323B1125P001	GUIA PARA CUBIERTA	2	2	2
113	49-4842-8	228C2006P004	BLOCAPUERTAS SIN BIMETALICO	1	1	1
115		175D3151P001	DESPACHADOR BLANQUEADOR	1	1	1
116		175D2785P001	BUJE BISAGRA	1	1	1
117		228C2072P001	BUJE BISAGRA CORTO	1	1	1



LAM-1108, LMA-1112, LMA-1116

No	No PARTE	DESCRIPCION	LAM 1108	LAM 1112	LAM 1116	
117	228C2072P001	BUJE BISAGRA CORTO	1	1	1	
118	323B1294P001	TAPON BISAGRA	1	1	1	
119	123C8025P005	BISAGRA DE ALAMBRE (LARGA)	1	1	1	
120	49-4843-8	228C2008P001	ACTUADOR SEGURO TAPA	1	1	1
121	189D1033P001	RESPALDO P /SERVICIO	1	1	1	
207	49-4850-1	189D2381G002	TINA ENS.	1	1	1
229	49-4860-0	189D1678P001	COPLE AGITADOR	1	1	1
230	49-4870-9	175D2108G001	AGITADOR (AUGER) ENS.		1	1
230	189D1393P001	AGITADOR RADIAL BCO. ENS	1			
231	189D1180P001	TAPA AGITADOR F. S. D.		1	1	
231	189D4017P001	TAPA AGITADOR CORTA	1			
232	189D1918P001	CUBIERTA UP SWEPT (BCA.)	1	1	1	
235	189D1187P003	TAPA EXTRA GDE RECTA (BCA.)	1	1	1	
236	123C8091P001	PROTECTOR PARA TAPA	2	2	2	
237	123C8029P001	BISAGRA DE ALAMBRE (CORTA)	1	1	1	
239	228C1002P001	GUIA CUBIERTA DERECHA	1	1	1	
240	228C1002P002	GUIA CUBIERTA IZQUIERDA	1	1	1	
247	228C1058P001	MAGUERA TINA A BOMBA	1	1	1	
248	49-4864-2	189D1138G007	SUSPENSION ESP. P/10 KG ENS	2	2	2
248	49-4869-1	189D1138G008	SUSPENSION P10 KG ENS.	2	2	2
250	189D1903P001	ROTULA SUPERIOR	4	4	4	
251	49-4855-0	175D2951P001	SELLO TINA	1	1	1
252	49-4873-3	143B9508P001	RONDANA FONDO CANASTA	1	1	1
253	49-4872-5	123C8006P002FC	ANILLO CONICO SECCIONADO	1	1	1
254	189D1111G001	ARO BALANCE ENS.	1	1	1	
255	49-4863-4	189D1163P001	CANASTA	1	1	1
256	49-4861-8	189D1748P001	FONDO CANASTA (HUB)	1	1	1
257	8911238P041	TORNILLO FONDO CANASTA	8	8	8	
258	49-4858-4	143B9499G004	TUERCA FONDO CANASTA IMPORTADA	1	1	1
259	49-4856-8	189D1087P001	CUBIERTA TINA	1	1	1
260	323B1061P002	SELLO ME. TINA	1	1	1	
261	323B1140P001	ABRAZADERA SALIDA TINA	1	1	1	
262	189D1628P001	COPA FSD AGITADOR		1	1	
263	323B1346P001	TORNILLO C/GROMET COPLE	1	1	1	
268	323B1150P001	ABRAZADERA ENTRADA BOMBA	1	1	1	
601	49-4844-4	189D1753P008	MOTOR-POLEA PSC 1 VEL 127/60	1		
601	49-4845-1	189D1753P009	MOTOR-POLEA PSC 2 VEL 127/60		1	1
613	49-4849-3	175D2187P001	POLEA TRANSMISION	1	1	1
615	49-4848-5	228C1120P001	BANDA	1	1	1
618	7160258	189D1753P008	ANILLO RETENSOR AGITADOR	1	1	1
630	49-4846-9	189D1598G003	TRANSMISION ENS.	1	1	1
631	189D1257P002	CAJA TRANSMISION	1	1	1	
632	189D1258P001	TAPA TRANSMISION	1	1	1	



LAM-1108, LMA-1112, LMA-1116

No	No PARTE	DESCRIPCION	LAM 1108	LAM 1112	LAM 1116
633	228C1130P001	ENGRANE PINON DE ENTRADA	1	1	1
634	189D1296P001	ENGRANE EXCENTRICO MAQUINADO	1	1	1
637	7180328	CREMALERA AGITADOR	1	1	1
644	7180404	FLECHA AGITADOR	1	1	1
649	991895017	CUBIERTA FLECHA AGITADOR	1	1	1
677	323B1309P001	BUJE RECTO 0.627 X0.81 X0.8	1	1	1
687	911799511	EJE ENGRANE EXCENTRICO	1	1	1
690	7410947	BOLA DE ACERO 0.250 DIAM	1	1	1
783	911799508	RESORTE BENDIX	1	1	1
785	7180256	CANDADO ESPIRAL 1"	1	1	1
797	7380419	ARANDELA PLANA PARA BALERO	2	2	2
799	323B1321P001	SELLO INF 5/8 X0.85 X0.25	1	1	1
800	7180402	FLECHA ENTRADA	1	1	1
813	991800855	PERNO GUIA (LAMINA)	1	1	1
833	7180398	CUBIERTA FLECHA DE ENTRADA	1	1	1
840	323B1310P001	BUJE CON HOMBRO 0.627 X0.81	1	1	1
841	7410469	BALERO DE CARGA AXIAL	1	1	1
842	7410974	RESPALDO CON PIÑON	1	1	1
843	7171504	SECTOR PIÑON AGITADOR	1	1	1
844	7410965	BUJE CON HOMBRO 0.627 X 1.000	1	1	1
845	911799507	BUJE RECTO 0.627 X 1/2"	1	1	1
846	911799509	RETEN TRIPLE LABIO	1	1	1
848	70410025	SOPORTE BALERO	1	1	1
849	7410941	BALERO DE BOLAS 6205 2RS-1	1	1	1
850	70410026	DISCO DE COMPRESION	1	1	1
851	911799512	RESORTE DE COMPRESION	3	3	3
852	7810231	DISCO FRENO (POST CLEAN)	1	1	1
853	175D3491P001	MAZA FRENO	1	1	1
854	123C8193P001	AISLADOR MAZA FRENO	1	1	1
855	7410960	BOLA DE LATON 0.250 DIAM	6	6	6
856	7501003	JAULA PARA BALINES	1	1	1
857	175D3511P001	LEVA ACTUADORA	1	1	1
858	7180339	MAZA POLEA "B"	1	1	1
876	49-4847-7	189D1905P001 BOMBA SOPORTE ENS. (127 V)	1	1	1
878	109B8787P008	ABRAZADERA (SALIDA BOMBA)	1	1	1
879	143B9488P001	TUERCA POLEA	1	1	1
880	189D1089G001	PLATAFORMA ENS.	1	1	1
883	143B9481P001	TUERCA HEXAGONAL FIJ. MOTOR	4	4	4
884	189D1851P001	PROTECTOR TINA	1	1	1
885	8911215P019	TORN 1/4 "-20B XHW 3/4" S SN	4	4	4
890	49-4854-3	7810234 MATERIAL DE FRICCION	1	1	1
900	323B1185	CONTRAPESO TRANSMISION	1	1	1