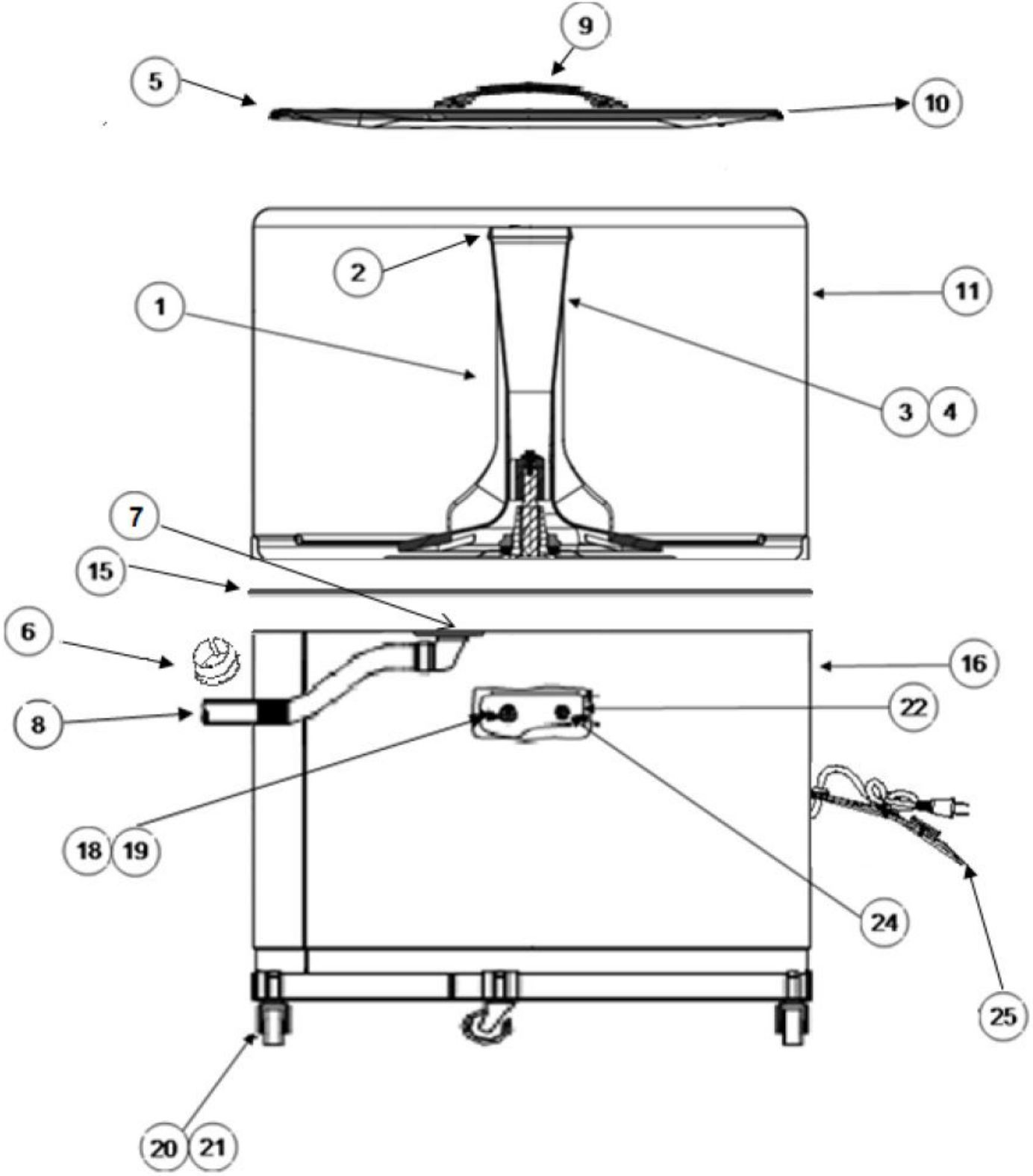


LAVADORA LAP2235YR0

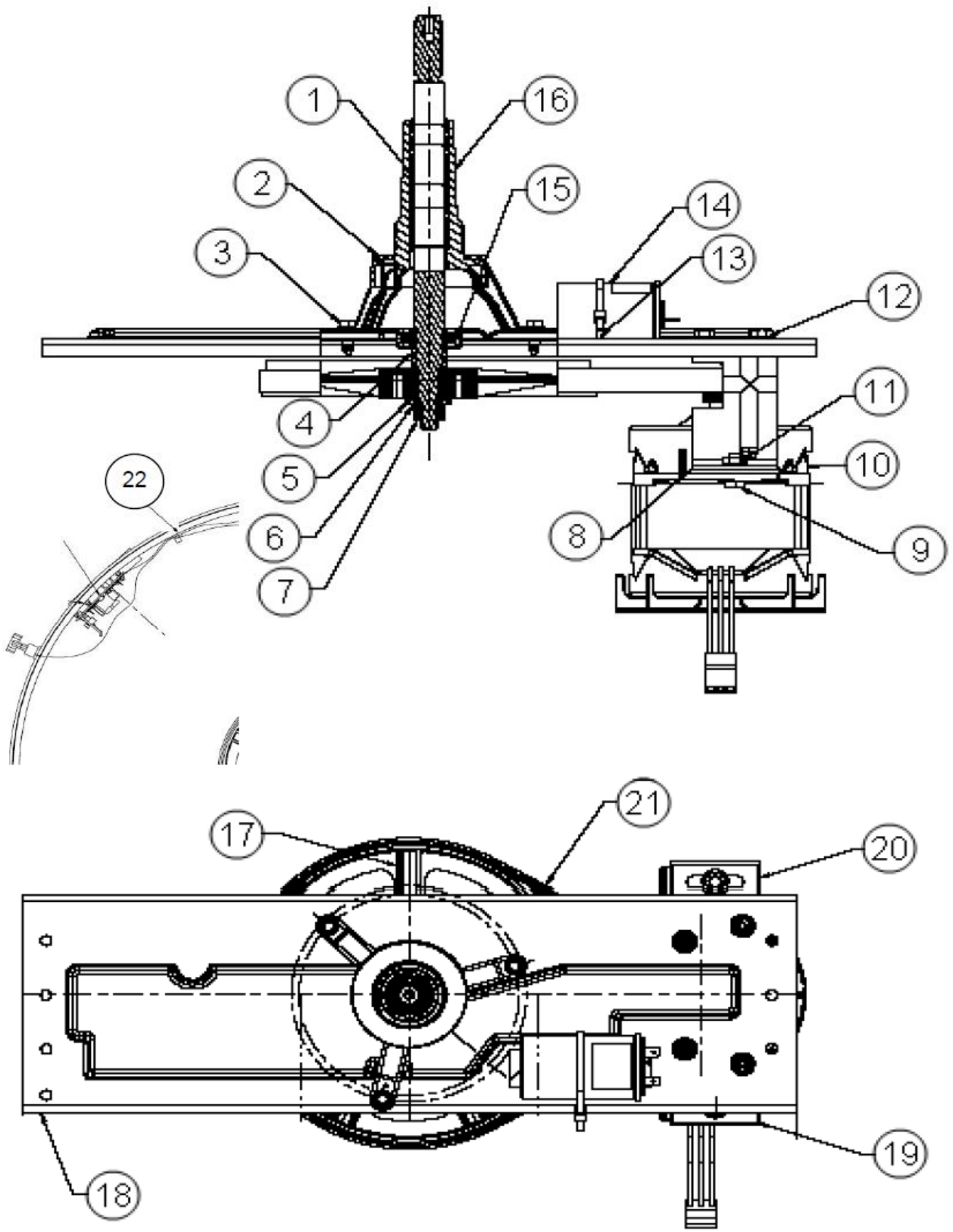




LAVADORA LAP2235YR0

Marca		Acros	
Capacidad		22 Kgs.	
Color		Rosa	
Tina / Faldon			
R e f	Descripción	C a n t	Numero de Parte
1	CONJUNTO CUERPO AGITADOR	1	8568149
2	TAPON AGITADOR	1	8567935
3	TORNILLO AGITADOR	1	3400061
4	TACO BASE MACHO	1	8317473
5	EMPAQUE TAPA VOLCAN	1	W10381162
6	CASQUILLO MANGUERA	1	92311114
7	PROTECTOR TINA	1	W10381169
8	CONJUNTO MANG.DE DESAGUE	1	W10337008
9	JALADERA TAPA VOLCAN	1	W10411113
10	CONJUNTO TAPA TINA	1	W10413862
11	CONJUNTO TINAS	1	W10189994
✓	HOLDER SUJETADOR CONJ MANG.	1	W10444801
12	TUERCA POSTE	1	92311108
15	SELLO FALDON TINA	1	W10381154
16	CONJUNTO FALDON	1	W10465114
18	TARJETA CONTROL	1	W10169766
19	PERILLA TIMER 15 MIN	1	W10465028
20	CONJUNTO CASQUILLO RODAJA 2.5"	4	8567621
21	C-RING FOR CASTER/VOLCAN	4	8567729
22	PANEL DE CONTROL	1	W10412812
24	PERILLA SWITCH	1	W10386532
25	CABLE TOMACORRIENTE	1	W10196958

LAVADORA LAP2235YR0





LAVADORA LAP2235YR0

Marca		Acros	
Capacidad		22 Kgs.	
Color		Rosa	
Sistema Interno			
R e f	Descripción	C a n t	Numero de Parte
1	ENSAMBLE FLECHA AGITADOR	1	W10413525
2	ARANDELA PLANA HULE 1 7/8	2	64227001
3	PIJA21 H 1/4 14X 3/4	3	8317812
4	BUJE BALERO	1	8317473
5	ARANDELA PLANA	1	8057844
6	ARANDELA DE PRESION	1	8057819
7	TUERCA HEX 7/16	1	8057808
8	ESPACIADOR SOP MOTOR VOLCAN	2	8057828
9	TORNILLO 5/16 18X3	2	8057843
10	MOTOR ASM / PULLEY	1	W10245809
11	TUERCA HEX 5/16	**	***
12	TORNILLO 1/4	**	***
13	WIRE TIE	1	8567668
14	CAPACITOR	1	W10190197
15	BALERO RADIAL	1	8057755
16	AGITADOR POST ASSY	1	W10307187
17	AGITADOR PULLEY W / INSERT	1	W10178961
18	BASE TRANSMISION VOLCAN	1	8057747
19	SOPORTE MOTOR IZQ VOLCAN	1	8057749
20	SOPORTE MOTOR DER VOLCAN	1	8057750
21	BELT 320 JT	1	W10306598
22	ARNES ENSAMBLE	1	W10186711