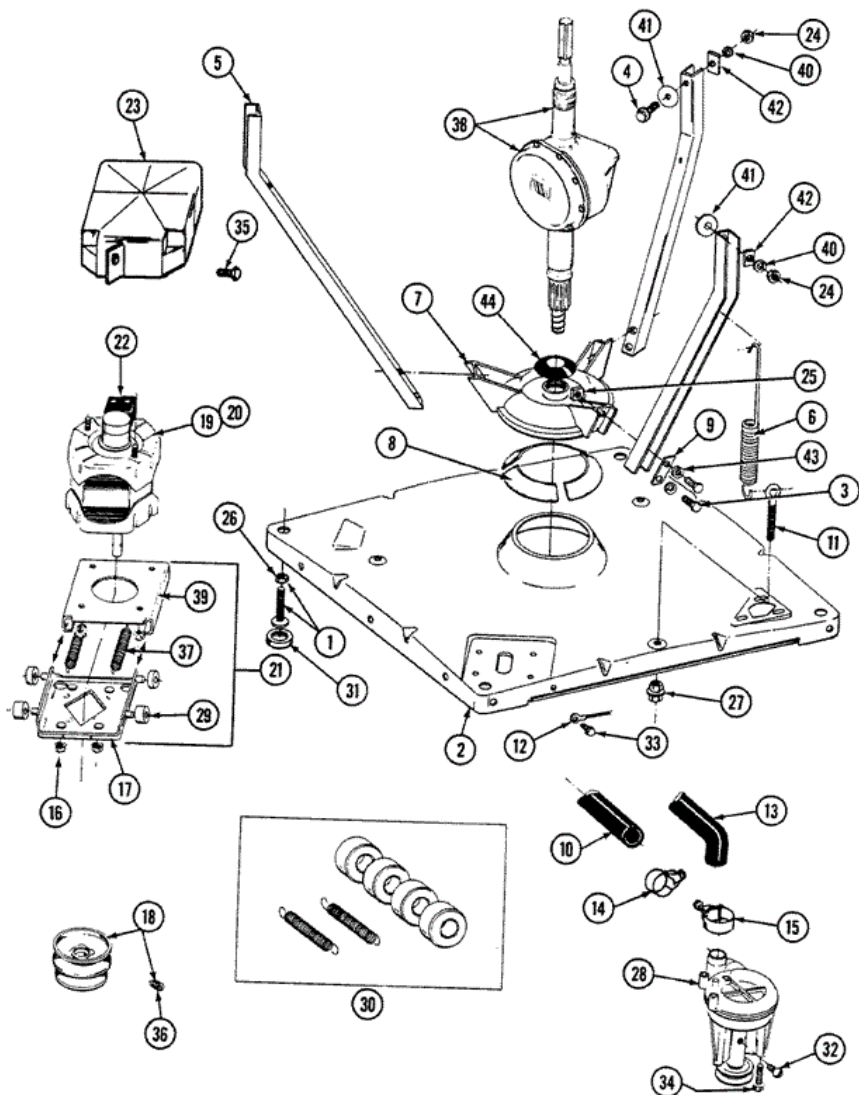


Distribuidor Autorizado

SurteRápido.com

Venta de Refacciones
Electrodomesticas

LAT6910AAL BASE





LAT6910AAL BASE

1	Y302699	AO	LEG, ADJUSTABLE (W/NUT)
2	203274	AO	BASE WITH DAMPER PADS
3	Y015627	AO	SCREW, HEX HD CAP 5/16 X 5/8
4	200744	AO	BOLT & GASKET ASSY.(SHORT)
4	205254	AO	BOLT & GASKET ASSEMBLY (LONG)
5	213053	AO	BRACE, TUB
6	213054	AO	CENTERING SPRING - 3 USED
7	203725	AO	DAMPER W/BOLT & CLIP
8	203956	AO	DAMPER PAD KIT (W/POLY LUBE)
9	213073	AO	WASHER, DOUBLE
10	214767	AO	HOSE,PUMP TO SIPHON BREAK
11	213120	AO	EYE BOLT FOR CENTER SPRING
12	204807	AO	GRND.WIRE,SUPP.PLTE TO TOP CVR
13	213045	AO	DRAIN HOSE-TUB TO PUMP
14	200461	AO	HOSE CLAMP - 1-5/8 INCH
15	202574	AO	CLAMP, HOSE
16	311246	AO	KEPS NUT-MOTOR BASE
17	205908	AO	LOWER MOTOR MOUNT
18	200816	AO	PULLEY, MOTOR (W/SET SCREW)
20	201807	AO	MOTOR - TWO SPEED 120-60
21	205999	AO	MOTOR MOUNT ASSM COMPLETE
22	205131	AO	SWITCH, MOTOR START
22	205132	AO	SWITCH, MOTOR START
22	205133	AO	MOTOR EXTERNAL START SWITCH
22	205134	AO	MOTOR EXTERNAL START SWITCH
22	206504	AO	MOTOR EXTERNAL START SWITCH
22	206505	AO	SWITCH, MOTOR START
23	215098	AO	SHIELD, MOTOR
24	Y052734	AO	NUT
25	Y052785	AO	NUT,BRACE TO DAMPER
26	210385	AO	NUT, LOCK
27	211949	AO	NUT, EYEBOLT
28	202203	AO	PUMP AS PAK

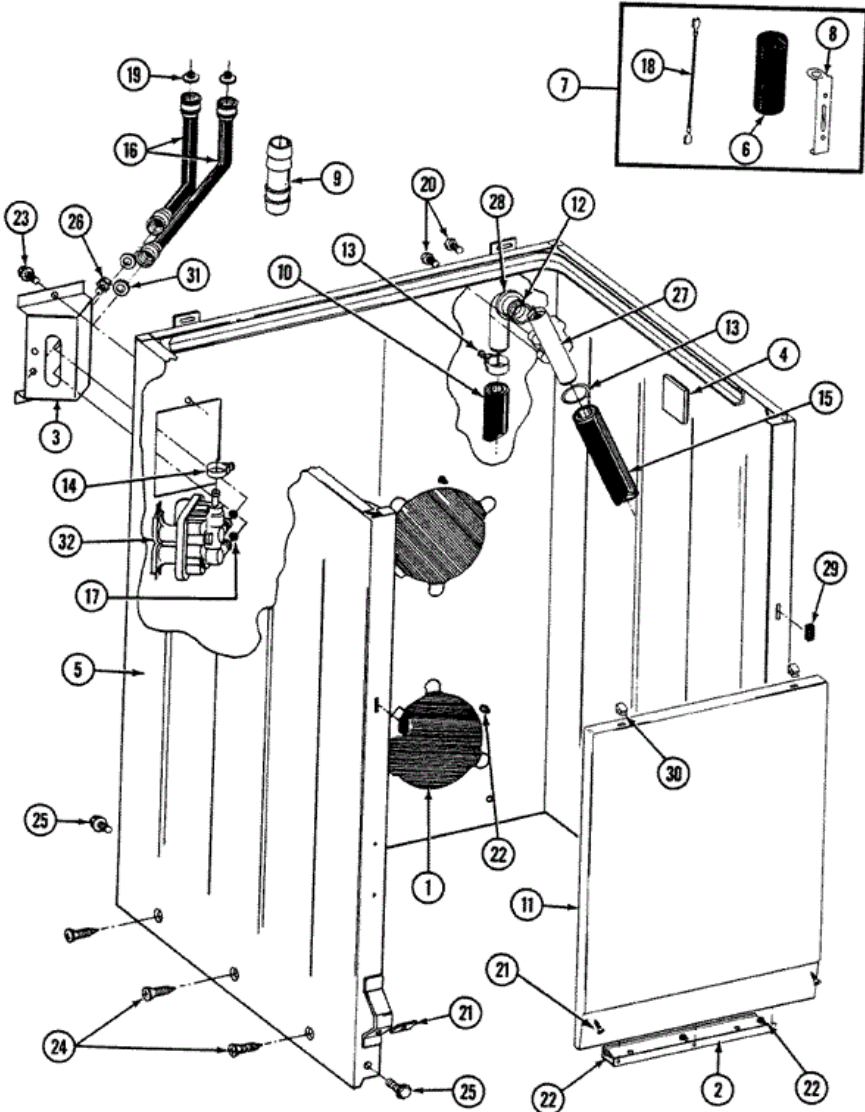
29	204998	AO	GLIDE KIT (4 W/POLY LUBE)
30	205000	AO	GLIDE & SPRING KIT
31	210684	AO	FOOT, RUBBER
32	Y015408	AO	SCREW, BEARING INSERT
33	210186	AO	SCREW, GROUND WIRE TO BASE--NA
34	211880	AO	SCREW, HEX HD NO.10 X 1/2 INC
35	213121	AO	SCREW
36	Y053241	AO	SET SCREW, PULLEY
37	202718	AO	TENSION SPRINGS
38	206707	AO	TRANSMISSION, ORBITAL
39	214956	AO	MOUNT, MOTOR/UPPER
40	Y054867	AO	WASHER, LOCK
41	211100	AO	WASHER, CUSHION
42	212979	AO	WASHER, TUB BRACE
43	911852	AO	WASHER, LOCK (BRACE)
44	211028	AO	DEFLECTOR,WATER (DRIVE TUBE)

Distribuidor Autorizado

SurteRápido.com

Venta de Refacciones
Electrodomesticas

LAT6910AAL GABINETE





LAT6910AAL GABINETE

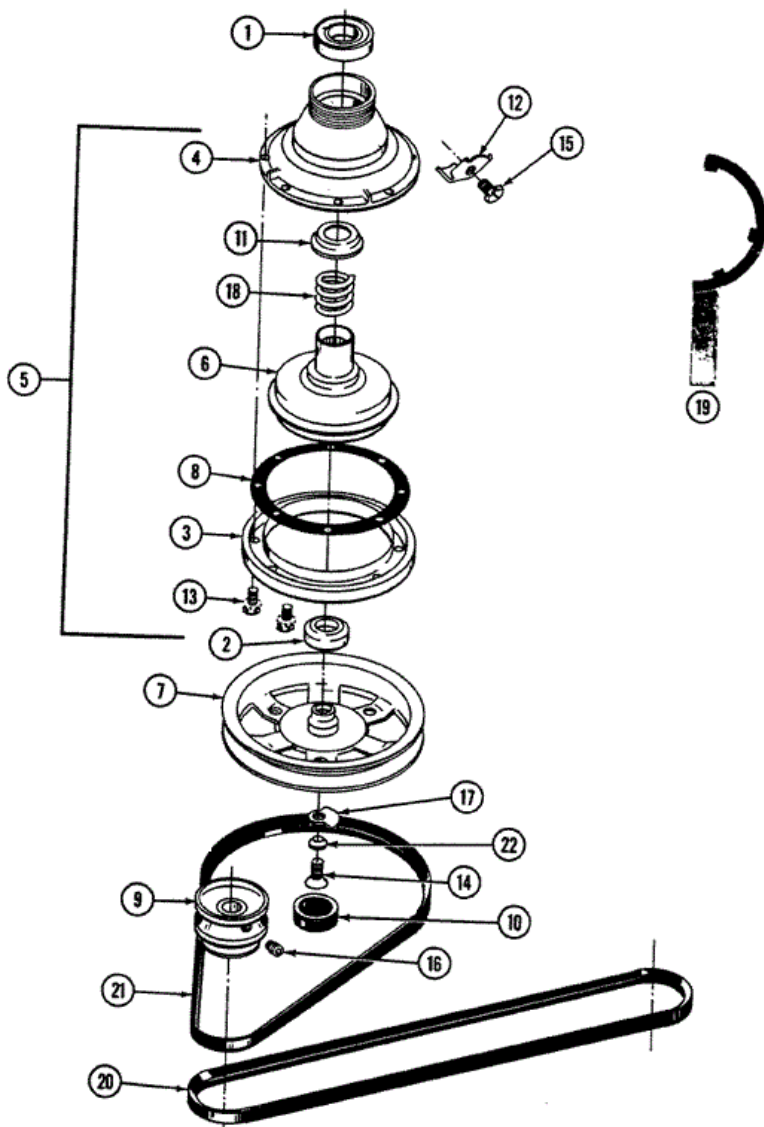
1	211878	AO	PLATE, ACCESS
2	213846	AO	GUARD, BELT
3	214812	AO	BRACKET,WATER VALVE
4	215058	AO	PAD, CABINET BUMPER
5	203319L	AO	(ALMOND)
6	Y200832	AO	CAPACITOR
7	206103	AO	CAPACITOR KIT
8	211149	AO	CLIP, CAPACITOR
9	Y216015	AO	HOSE COUPLING
10	216017	A2	HOSE, DRAIN (7/8`` I.D.)
10	Y059149	A2	(7/8`` I.D. CARTON OF 50 FT.)
11	212998L	AO	FRONT PANEL-ALMOND
12	214765	AO	GASKET, SIPHON BREAK
13	200908	A2	HOSE CLAMP - 1-1/2 INCH
14	201575	A2	HOSE CLAMP
15	214767	AO	HOSE,PUMP TO SIPHON BREAK
16	202860	AO	INLET HOSE ASSY.
17	214337	AO	SCREEN, VALVE
18	203237	AO	NO.17 WIRE WITH TERMINAL
19	200961	AO	SCREEN WASHER, INLET HOSE
20	Y014874	AO	SCREW
21	204439	AO	SCREW & FSTNER ASSY(FRT.PANEL)
22	211294	AO	SCREW
23	212276	AO	SCREW
24	213007	AO	SCREW, CABINET
25	213121	AO	SCREW
26	Y313561	AO	SCREW----NA
27	206638	AO	SIPHON BREAK(W/CLAMP)
28	Y216016	A2	ELBOW, SIPHON BREAK
29	214376	AO	SPACER, FRONT PANEL
30	212982	AO	FASTENER, PANEL
31	Y013783	AO	GASKET, INLET HOSE
32	205613	AO	WATER VALVE

Distribuidor Autorizado

SurteRápido.com

Venta de Refacciones
Electrodomesticas

LAT6910AAL FLECHA HUECA





LAT6910AAL FLECHA HUECA

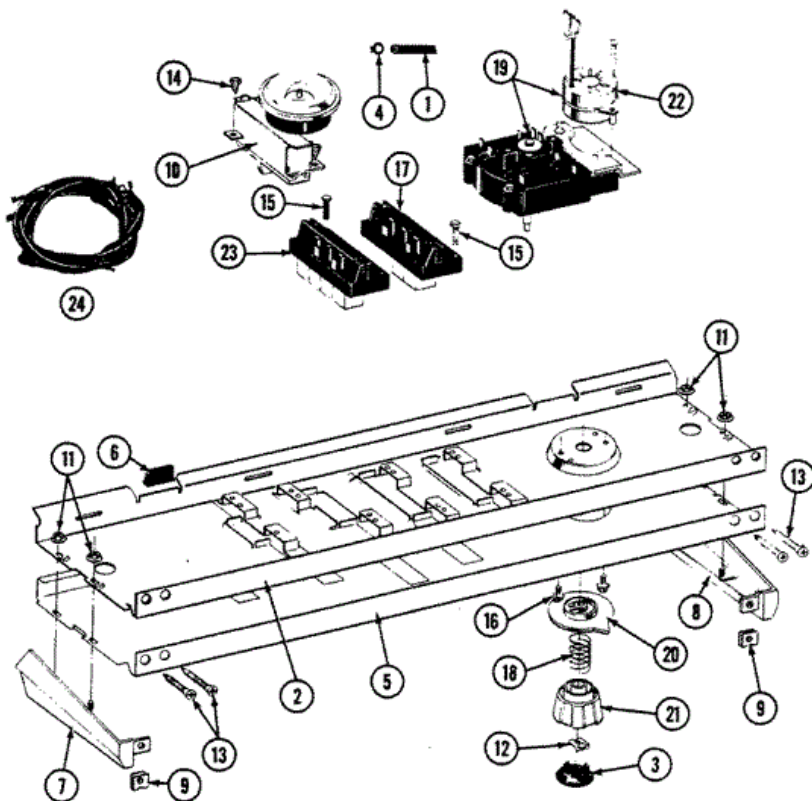
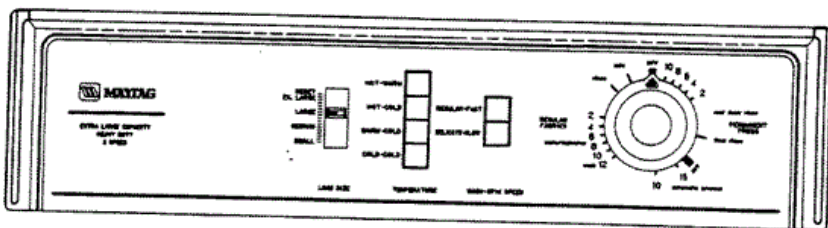
1	Y200720	AO	BALL BEARING, RADIAL
2	200835	AO	BEARING, BRAKE ROTOR
3	211043	AO	DRUM, BRAKE
4	211045	AO	HOUSING, BRAKE
5	201190	AO	BRAKE ASSEMBLY
6	201126	AO	ROTOR, BRAKE (W/FACING)
7	211059	AO	PULLEY, DRIVE
8	211042	AO	GASKET, BRAKE DRUM
9	200816	AO	PULLEY, MOTOR (W/SET SCREW)
10	211038	AO	CAP, OIL RETAINER
11	211039	AO	RETAINER, BRAKE SPRING
12	213325	AO	CLIP, RETAINER
13	211000	AO	SCREW, HEX HEAD (BRAKE DRUM)
14	211375	AO	SCREW, STOP LUG (CENTER SHAFT)
15	213326	AO	SCREW, RETAINING CLIP
16	Y053241	AO	SET SCREW, PULLEY
17	211089	AO	LUG, STOP
18	211041	AO	SPRING, BRAKE
19	Y038315	AO	TOOL, BRAKE PKG ASSY
20	211124	AO	V BELT, PUMP
21	211125	AO	V BELT, DRIVE PULLEY
22	211090	AO	WASHER, LOCK

Distribuidor Autorizado

SurteRápido.com

Venta de Refacciones
Electrodomesticas

LAT6910AAL TABLERO

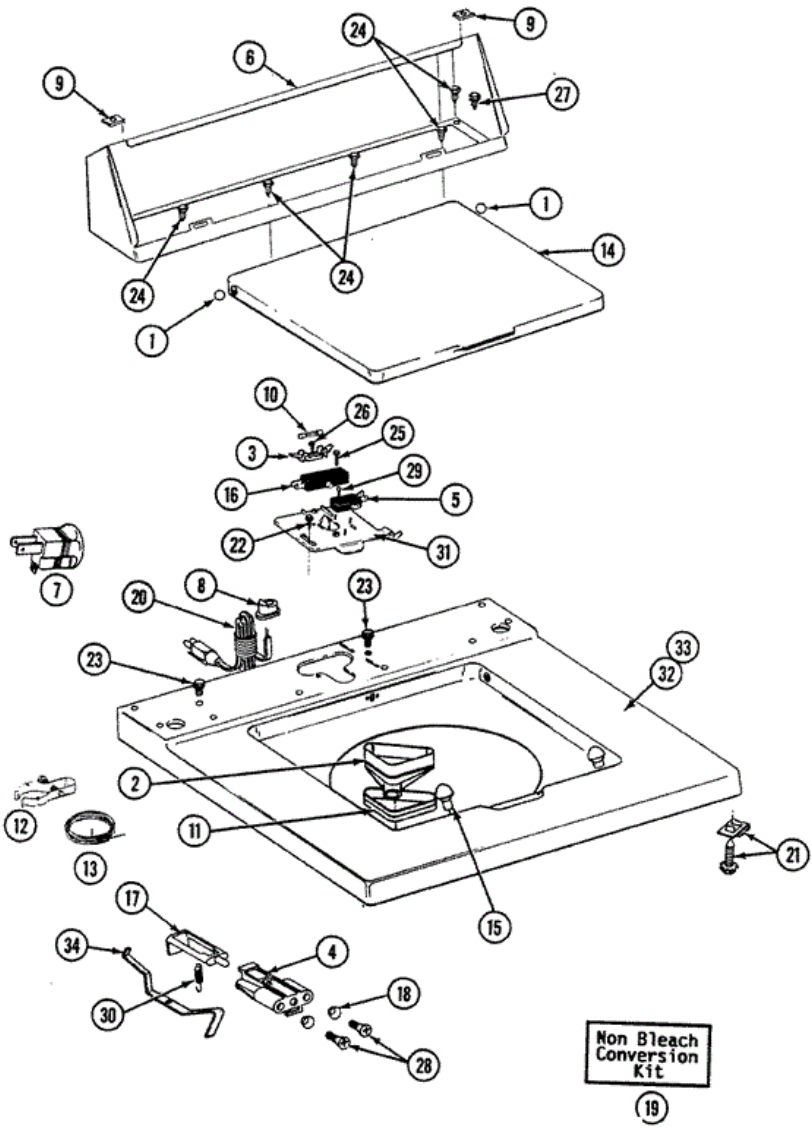




LAT6910AAL TABLERO

1	212942	AO	AIR DOME AND TUBE
2	214809	AO	BACK UP PLATE
3	215821	AO	CAP, KNOB
4	410296	AO	CLAMP, WATER LEVEL SWITCH TUBE
5	207395	AO	CONTROL PANEL
6	214897	AO	PAD, CONTROL PANEL
7	207215	AO	END CAP LH
8	207216	AO	END CAP RH
9	214894	AO	FASTENER, END CAP
10	207360	AO	INFINITE LEVEL PRESS SWITCH
11	214872	AO	PALNUT, END CAP
12	211605	AO	RETAINER, TIMER KNOB
13	210932	AO	SCREW, NO.8 X 9/16 CTSK
14	211168	AO	SCREW, NO.8 X 5/16 INCH
15	213117	AO	SCREW-TEMP. SWITCH TO PANEL
16	213966	AO	SCREW-TIMER TO CONTROL PANE
17	207370	AO	SPEED CONTROL SWITCH - 2 BUTTO
18	211065	AO	SPRING, TIMER KNOB
19	207373	AO	TIMER
20	215827	AO	TIMER DIAL SKIRT
21	215828	AO	KNOB, TIMER (BLK)
22	205033	AO	TIMER MOTOR 120-60
23	207367	AO	TEMP CONTROL SWITCH - 4 BUTTON
24	207381	AO	WIRE HARNESS

LAT6910AAL TAPA



Non Bleach
 Conversion
 Kit
 19



LAT6910AAL TAPA

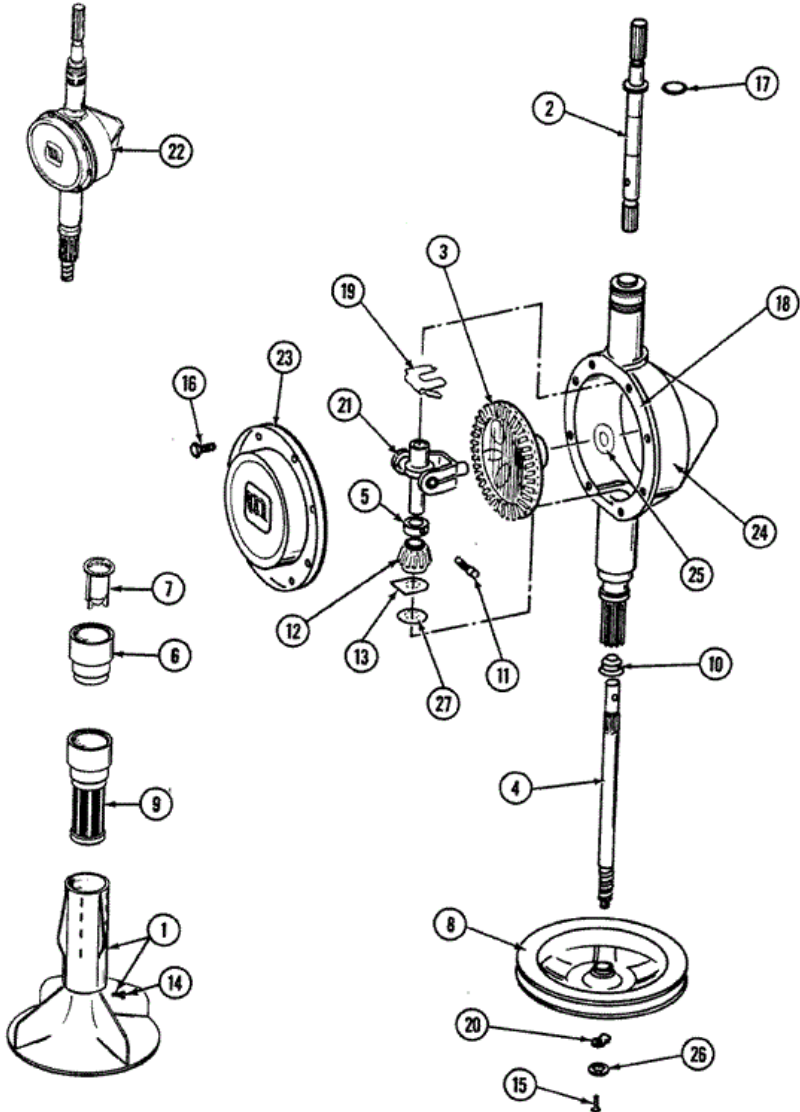
1	211726	AO	HINGE, BALL
2	215578	AO	BLEACH INLET ALMOND
3	207167	AO	BLOCK, FUSE
4	214279	AO	BRACKET F/LID SWITCH PLUNGE
5	207166	AO	SWITCH, CHECK
6	205635L	AO	CONSOLE (ALM)
7	Y201808	AO	CONVERTER
8	211881	AO	GROMMET, CORD
9	215075	AO	FASTENER,CNTRL PNL TO CONSOLE
10	207168	AO	FUSE
11	214436	AO	GASKET
12	301548	AO	CLAMP, GROUND (W/SCREW)
13	311155	AO	GROUND WIRE
14	216073L	AO	(ALMOND)----NA
15	212716	AO	BUMPER, LID
16	205415	AO	SWITCH, LID (W/O TUB LIGHT)
17	215700	AO	LID SWITCH PLUNGER
18	211500	AO	WASHER,BRACKE TO TOP COVER
19	205997	AO	NON-BLEACH CONVERSION KIT
20	204590	AO	POWER CORD
21	204445	AO	SCREW & FASTENER ASY.
22	207159	AO	SCREW
23	210186	AO	SCREW, GROUND WIRE TO BASE--NA
24	211294	AO	SCREW
25	213501	AO	SCREW, NO.6-20 X 1-1/8 INCH
26	215705	AO	SCREW
27	Y313559	AO	SCREW
28	910182	AO	SCREW
29	912012	AO	SCREW
30	213720	AO	SPRING
31	Y215699	AO	BRACKET,SWITCH & FUSE
32	207170L	AO	TOP COVER ASSY ALM----NA
34	215704	AO	UNBALANCE LEVER

Distribuidor Autorizado

SurteRápido.com

Venta de Refacciones
Electrodomesticas

LAT6910AAL TRANSMISION





LAT6910AAL TRANSMISION

1	207228	AO	AGITATOR W/LOCK SCREW
2	207153	AO	SHAFT, AGITATOR (W/SPRING)
3	206713	AO	GEAR, BEVEL
4	215410	AO	CENTER SHAFT - LARGER
5	215415	AO	COLLAR, LOWER
7	215733	A4	DISPENSING CUP
8	211059	AO	PULLEY, DRIVE
9	207426	AO	LINT FILTER DEEP
10	206602	AO	SEAL, LIP (CENTER SHAFT)
11	Y206629	AO	PIN, COLLAR
12	215401	AO	PINION
13	215395	AO	PLATE, CLUTCH
14	206478	AO	SCREW & WASHER FOR AGITATOR
15	211375	AO	SCREW, STOP LUG (CENTER SHAFT)
16	215417	AO	SCREW, TRANSMISSION COVER
17	210690	AO	SEAL, RUBBER
18	Y058700	AO	SILASTIC, ADH. SEALANT
19	215581	AO	SPRING, AGITATOR SHAFT
20	211089	AO	LUG, STOP
21	206685	AO	BLOCK, TORQUE AND YOKE ASSEMBL
22	206707	AO	TRANSMISSION, ORBITAL
23	206628	AO	COVER, TRANSMISSION
24	206624	AO	HOUSING, TRANSMISSION
25	215394	AO	WASHER, BEVEL GEAR
26	211090	AO	WASHER, LOCK
27	211483	AO	WASHER, SPLINED



LAT6910AAL TINAS

1	207228	AO	AGITATOR W/LOCK SCREW
2	212942	AO	AIR DOME AND TUBE
3	211130	A4	LINER, TUB BEARING
4	200744	AO	BOLT & GASKET ASSY.(SHORT)
4	205254	AO	BOLT & GASKET ASSEMBLY (LONG)
5	205529	AO	NUT & BOLT KIT FOR TUB CLAM
6	215232	AO	UNBALANCE BUMPER
8	211641	AO	CLAMP, 1-1/16``
9	200846	AO	CLAMP - TUB COVER
10	410296	AO	CLAMP,WATER LEVEL SWTCH TUBE
11	211047	A4	NUT, CLAMPING (INNER TUB)
12	214434	AO	SPOUT, DEFLECTOR
14	215733	A4	DISPENSING CUP
16	213045	AO	DRAIN HOSE-TUB TO PUMP
17	200900	AO	CLAMP, SPRAY ARM HOSE
18	201575	AO	HOSE CLAMP
19	202515	AO	HOSE CLAMP - 1-1/16 INCH
20	202574	AO	CLAMP, HOSE
21	205161	AO	CLAMP - 15/16``
22	Y215234	AO	INJECTOR FILL HOSE
23	213013	AO	HOSE, INJECTOR
24	213015	AO	INJECTOR NOZZLE
25	215235	AO	INJECTOR TUBE
26	207831	AO	INNER TUB W/PLUG
27	207426	AO	LINT FILTER DEEP
28	Y015667	AO	RETAINING RING
29	Y054867	A4	WASHER, LOCK
30	205613	AO	WATER VALVE
31	204012	AO	MOUNTING STEM REPAIR KIT
32	205484	AO	OUTER TUB
33	215980	AO	PLUG, FILTER HOLE
34	Y015666	AO	WASHER,RETAINING(CENTER SEAL)-
35	206478	AO	SCREW & WASHER FOR AGITATOR

36	312620	AO	SEMS SCREW, NO.10-16 X 1/2``
37	211618	A4	SET SCREW, MTG. STEM
38	211232	AO	SEAL
39	Y0A4298	A4	SEAL, AGITATOR DRIVE SHAFT
40	211100	AO	WASHER, CUSHION
41	215233	AO	SEAL FOR INJECTOR TUBE
42	215447	AO	SLEEVE FOR INJECTOR
43	214739	AO	SPRING HOSE CLAMP
44	200824	A4	BEARING, TUB
45	204013	A4	TUB BEARING REPAIR KIT
46	206380	AO	TUB COVER
47	214433	AO	TUBE, INLET TO TUB
48	213016	AO	VALVE FOR INJECTOR SUB
49	211210	AO	WASHER,CLAMPING NUT(STAINLESS)