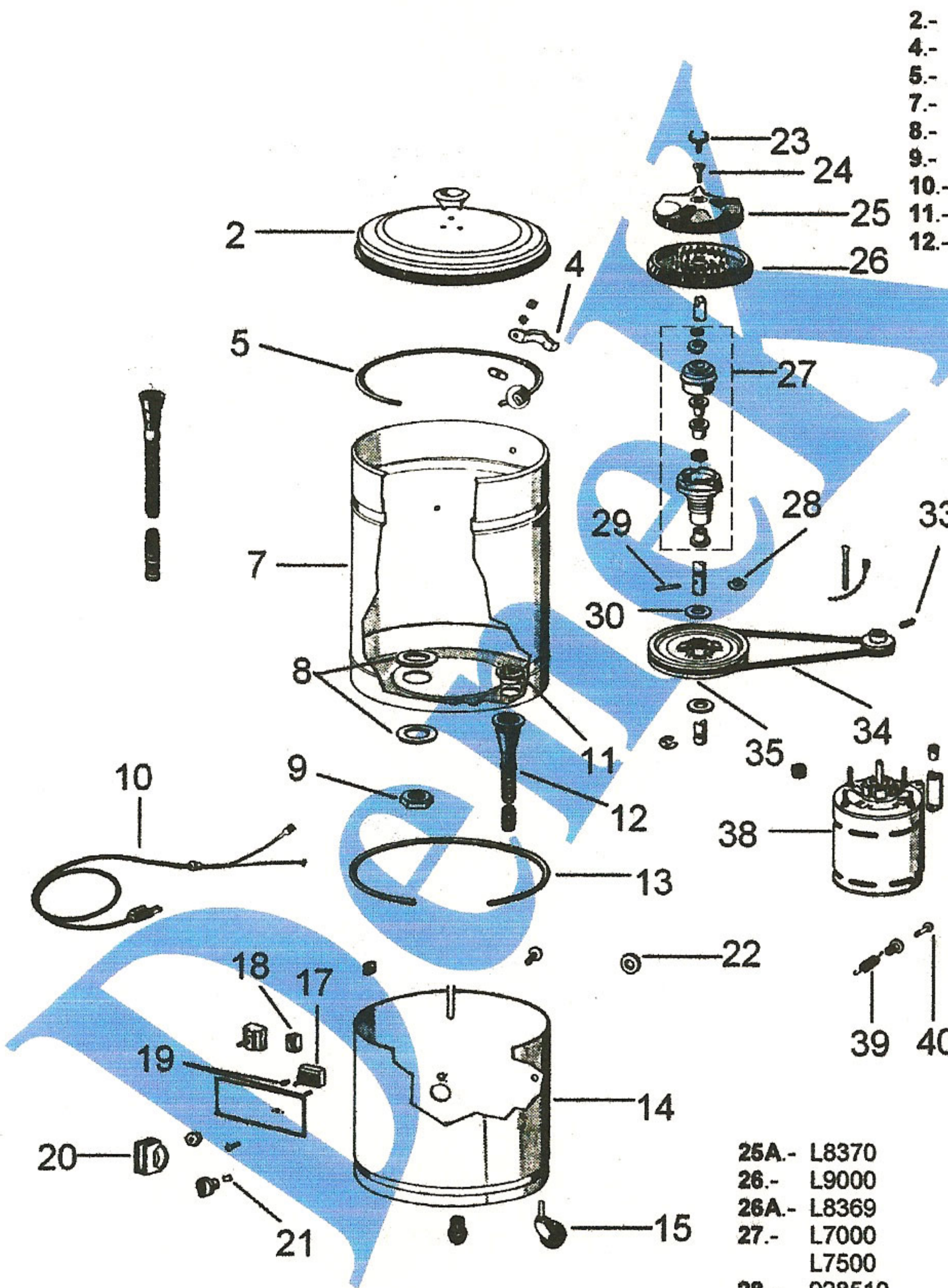


LCI • SFI

LAVADORA COMPACTA CINSA



- 2.- L5100 Tapa Cinsa
- 4.- W2592 Soporte manguera
- 5.- W0426 Moldura tina
- 7.- L8000 Tina Cinsa
- 8.- L8400 Empaque chumacera
- 9.- L8600 Tuerca chumacera
- 10.- 945501 Cordón eléctrico
- 11.- W4793 Coladera
- 12.- M1234 Manguera desagüe

- 13.- L5002 Empaque faldón
- 14.- L5000 Faldón
- 15.- L0401 Rodadillo
- 17.- L4781 Reloj 5min
- 18.- W4777 Switch balancín
- 19.- W1214 Separador reloj
- 20.- W4782 Perilla reloj
- 21.- W3729 Clip perilla reloj
- 22.- W3555 Gromet manguera
- 23.- L4848 Perilla tapón propela
- 24.- 409502 Tornillo
- 25.- L8300 Propela agitador chica

- 25A.- L8370 Propela agitador gde.
- 26.- L9000 Protector propela chica
- 26A.- L8369 Protector propela gnde.
- 27.- L7000 Chumacera original
- L7500 Chumacera económica
- 28.- 928510 Candado "E"
- 29.- L1400 Perno flecha chumacera
- 30.- W3457 Rondana polea separadora
- perno
- 33.- T10140 Opresor ¼ rosca estándar
- T10145 Opresor ¼ rosca fina
- 34.- 3L300 Bnda secadora bendix
- W4953 Banda original
- 35.- L3500 Polea disco
- 38.- L5102 Motor Cinsa [] y LCI ¼ HP.
- 39.- L2500 Resorte tensor
- 40.- W1304 Perno resorte