

## TIMERS DE LAVADORA OLIMPIA

MODELO	Nº DE PARTE	MODELO	Nº DE PARTE	MODELO	Nº DE PARTE
LAA1020BEO	7121002	LMA1060L1	7121198	TL80B0	7121024
LAA1020LEO	7121002	LMA1060L2	7121198	TL80B1	7121024
LCA13LE0	7121123	LMA1060LE0	7121198	TL80BE0	7121024
LCA18LE0	7121024	LMA1070L0	7121198	TL80L1	7121024
LCA22BE0	7121004	LMA10800BE0	7121008	TL80LE0	7121024
LCA22LE0	7121004	LMA10800BE1	7121008	TL85B0	7121006
LCA22LE1	7121004	LMA10800BF0	7111030	TL85B1	7121006
LCA634LE0	7121123	LMA1080B0	7121024	TL85BE0	7121006
LCA834LE0	7121123	LMA1080B1	7121024	TL85L0	7121006
LCX18LE0	7121006	LMA1080B2	7121024	TL85L1	7121006
LDA610LE0	7121123	LMA1080BE0	7121024	TL85LE0	7121006
LDA8800BE0	7121006	LMA1080L1	7121024	VLLR1020T1W0	7121002
LDA8800LE0	7121006	LMA1080L2	7121024		
LEA8200L0	7121198	LMA1080LE0	7121024		
LEA10000B0	7121004	LMA1100BE1	7121047		
LEA10000L0	7121004	LMA1100LE1	7121047		
LEA10500B0	7121006	SIG60100T0WG	7121002		
LEA10500L0	7121006	TL110B0	7121007		
LEA10600B0	7121007	TL110BE0	7121007		
LEA10800B0	7121008	TL110BE1	7121007		
LEA6000B0	7121024	TL110BE2	7121007		
LEA8500B0	7121024	TL110L0	7121007		
LEA8500L0	7121024	TL110LE0	7121007		
LEA8800L0	7121006	TL110LE1	7121007		
LEA8900B0	7121007	TL110LE2	7121007		
LHA1020B0	7121002	TL120B1	7121007		
LHA2060B0	7121024	TL120BE0	7121007		
LHA4100B0	7121006	TL120BE1	7121007		
LIA610L0	7121123	TL120BE2	7121007		
LIA810B0	7121123	TL160B1	7121008		
LIA810L0	7121123	TL160BE0	7121008		
LKA10500B0	7121006	TL160BE1	7121008		
LKA10500L0	7121006	TL160BE2	7121008		
LKA6000B0	7121024	TL60B0	7121024		
LMA1020BE0	7121002	TL60B1	7121024		
LMA1060B0	7121198	TL60BE0	7121024		
LMA1060BE0	7121198	TL60L1	7121024		
LMA1060L0	7121198	TL60LE0	7121024		

CONTROL ELECTRÓNICO	
MODELO	Nº DE PARTE
LEA10800B0	7111030
LMA10800BE0	7111030
LMA10800BE1	7111030
TL160B1	7111030
TL160BE0	7111030
TL160BE1	7111030
TL160BE2	7111030

EQUIVALENCIA	
MODELO	Nº DE PARTE ORIGINAL
175D2307P001	7121003
175D2307P004	7121004
175D2307P006	7121006
175D2307P007	7121007
175D2307P023	7121123
175D2307P024	7121024
175D2554P003	7111030
175D2307P047	7121047
189D1198P001	7121198

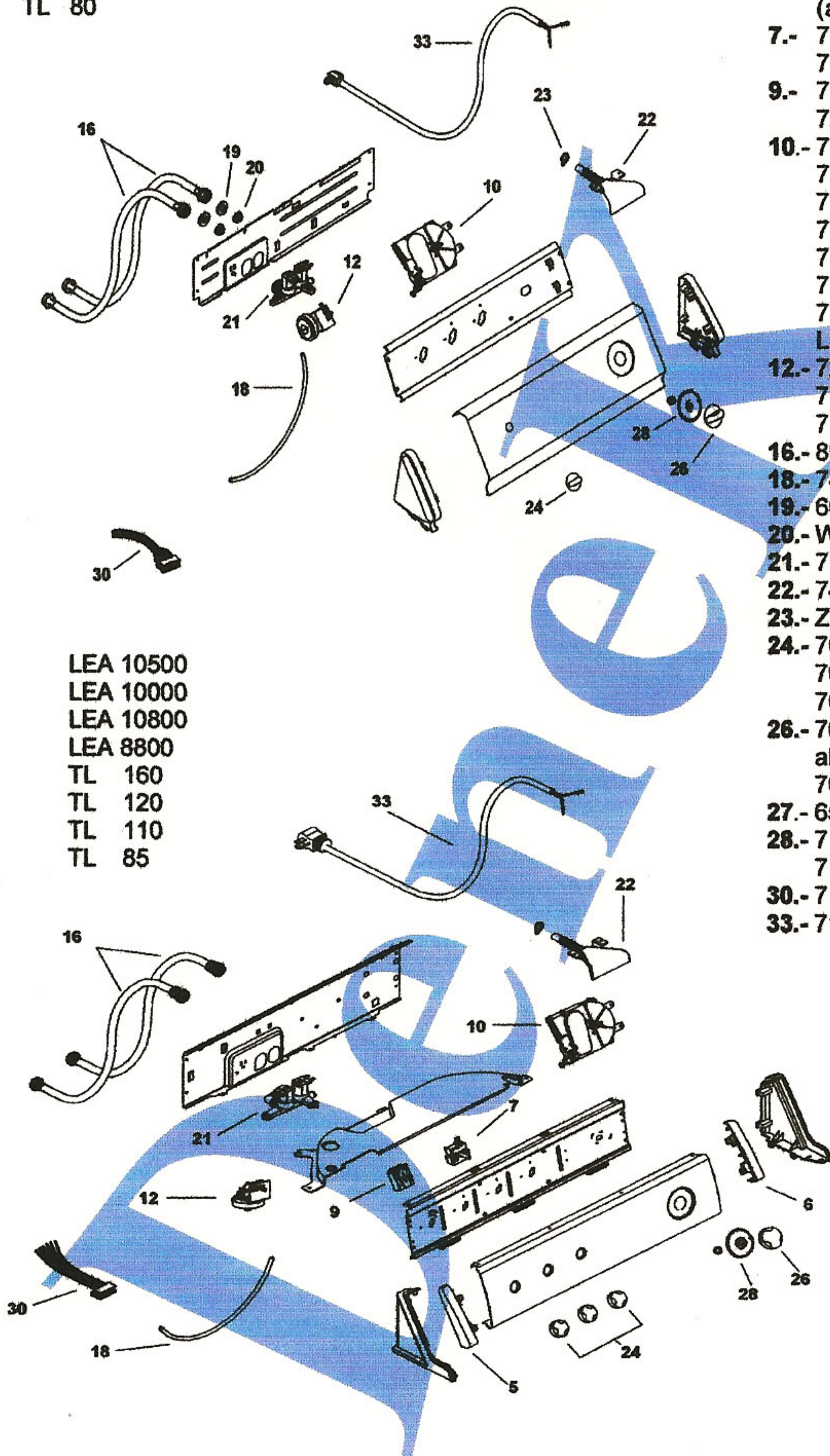
LEA • LMA • LIA • TL

CONTROLES • LAVADORA AUTOMÁTICA • OLIMPIA

LEA 1100  
 LEA 1080  
 LEA 8500  
 LEA 6000  
 TL 60  
 TL 80

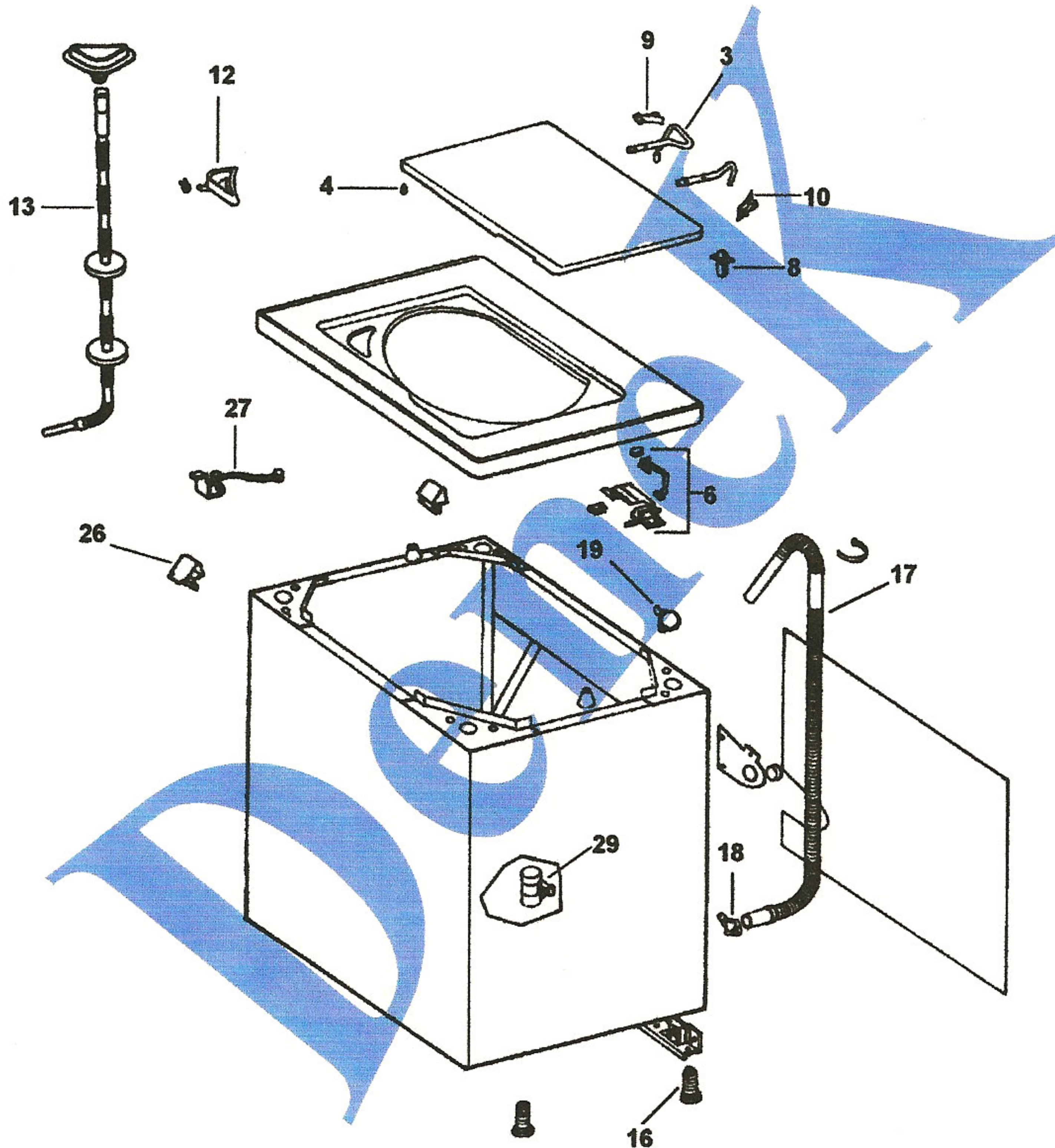
- 5.- 7021010 Remate soporte controles izq. (negro)
- 7021025 Remate soporte controles izq. (almendra)
- 6.- 7021009 Remate soporte controles der. (negro)
- 7021026 Remate soporte controles der. (almendra)
- 7.- 7121020 Switch rot. temperatura
- 7121021 Switch rot. extra enjuague
- 9.- 7121023 Switch rot. velocidades 10k
- 7201003 Switch rot. lav. Semiautomática
- 10.- 7121004 Timer 10000
- 7121006 Timer 10500
- 7121007 Timer TL120 y TL110
- 7121008 Timer 10800
- 7121024 Timer 6000 y 8500
- 7121047 Timer LMA1100
- 7121123 Timer LIA610L0 7121198 Timer LMA1060L
- 12.- 7201010 Presostato lav. semiautomática
- 7121016 Presostato lav. 10k
- 7121010 Presostato LIA1060L
- 16.- 89503 Manguera llenado 1.50cm
- 18.- 7411006 Manguera presostato
- 19.- 603600 Empaque mang. llenado
- 20.- W600 Filtro mang. llenado
- 21.- 7131001 Electroválvula
- 22.- 7411003 Entrada de agua(manguera)
- 23.- Z11012 Abrazadera
- 24.- 7011005 Perilla interruptor blanca
- 7011006 Perilla interruptor almendra
- 7011011 Perilla interruptor semiautomática
- 26.- 7011014 Perilla timer bnca. 7011015 Perilla almendra
- 7011048 Perilla reloj semiautomática
- 27.- 655158 Clip perilla timer
- 28.- 7111004 Disco indicador blanco
- 7111005 Disco indicador almendra
- 30.- 7191004 Arnés LEA10000 (cableado)
- 33.- 7191009 Cable eléctrico.

LEA 10500  
 LEA 10000  
 LEA 10800  
 LEA 8800  
 TL 160  
 TL 120  
 TL 110  
 TL 85



LEA • LMA • LIA • TL

GABINETE • LAVADORA AUTOMÁTICA • OLIMPIA

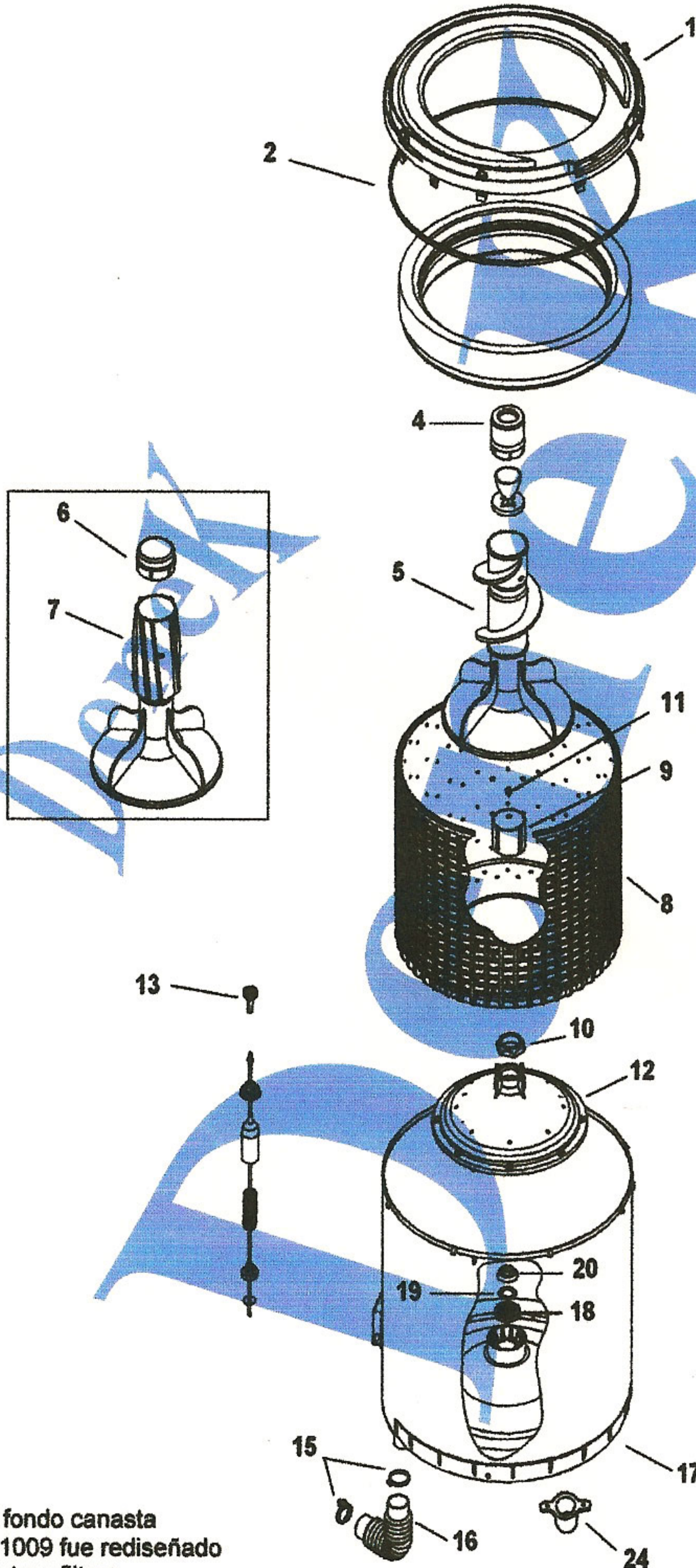


- 3.- 7011037 Bisagra alambre larga
- 4.- 7011039 Tope tapa
- 6.- 7121001 Interruptor tapa 27" mod. 10000
- 8.- 7011041 Palanca actuador
- 9.- 7011027 Alojamiento bisagra doble blanca
- 7011028 Alojamiento bisagra doble almendra
- 10.- 7011029 Alojamiento bisagra sencilla blanca
- 7011030 Alojamiento bisagra sencilla almendra
- 12.- 7011034 Depósito blanqueador

- 13.- 7411009 Manguera blanqueador olimpia
- 16.- 7021003 Pata niveladora
- 17.- 7411007 Manguera desagüe (externa)
- 18.- 7161001 Clip manguera externa
- 19.- 7161002 Clip anti-sifón
- 26.- 7021008 Clip sujeta-cubierta
- 27.- 7011002 Tirante elástico
- 29.- 000161 Capacitor 1/3

LEA • LMA • LIA • TL

TINAS • LAVADORA AUTOMÁTICA • OLIMPIA

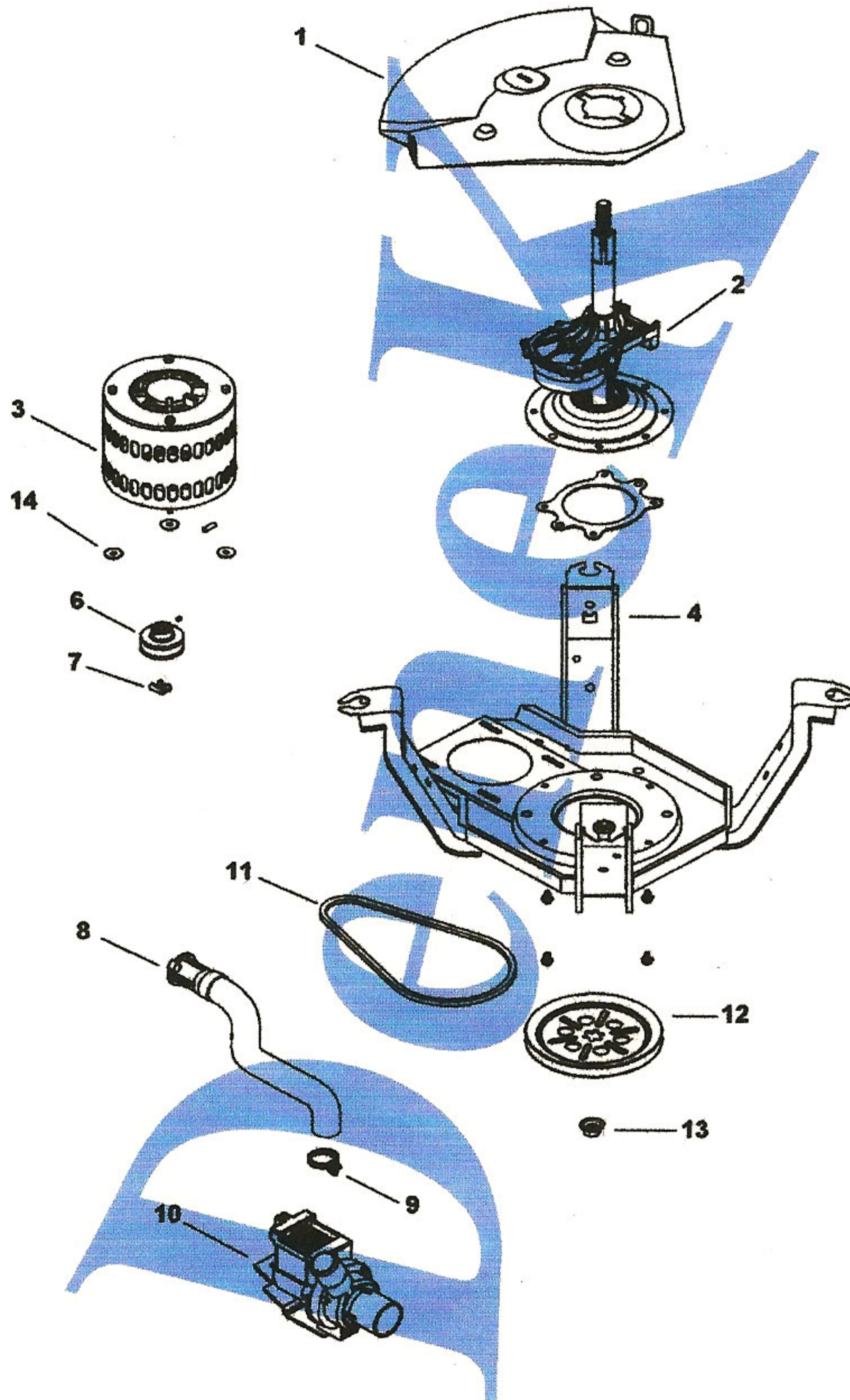


- 1.- 7451010 Cubierta tina 6 y 8k
- 7451011 Cubierta tina 10k
- 2.- 7081001 Empaque cubierta tina 6 y 8k
- 7081002 Empaque cubierta tina 10k
- 3.- 7451004 Aro balanceo 6 y 8k
- 7451005 Aro balanceo 10k
- 4.- 7431004 Tapón agitador espiral
- 5.- 7431001 Agitador espiral
- 6.- 7431005 Tapón agitador recto
- 7.- 7431002 Agitador recto
- 8.- 7451006 Tina centrífuga 6k
- 7451007 Tina centrífuga 8k
- 7451008 Tina centrífuga 10k
- 9.- 7431003 Cople agitador
- 10.- 7021007 Tuerca fondo canasta
- 11.- 7431015 Tornillo cople agitador
- 12.- 7451009 Fondo canasta
- 13.- 7011043 Rótula superior
- 14.- 7161081 Suspensión 8k del. (rojo)
- 7161083 Suspensión 8k tras. (naranja)
- 7161101 Suspensión 10k del. (negro)
- 7161103 Suspensión 10k tras. (amarillo)
- 7161121 Suspensión 12k del. (gris)
- 7161123 Suspensión 12k tras. (azul)
- 7161131 Suspensión lav. 2000 del. (verde)
- 7161133 Suspensión lav. 2000 tras. (blanco)
- 15.- Z11012 Abrazadera
- 16.- 7411002 Manguera tina a bomba
- 17.- 7451001 Tina recuperadora 6k
- 7451002 Tina recuperadora 8k
- 7451003 Tina recuperadora 10k
- 18.- 7021002 Sello tina
- 19.- 7021017 Rondana tina
- 20.- 7021006 Anillo cónico
- 21.- 7011042 Alojamiento rótula
- 23.- 7011044 Rótula inferior
- 24.- 7021151 Chumacera tina

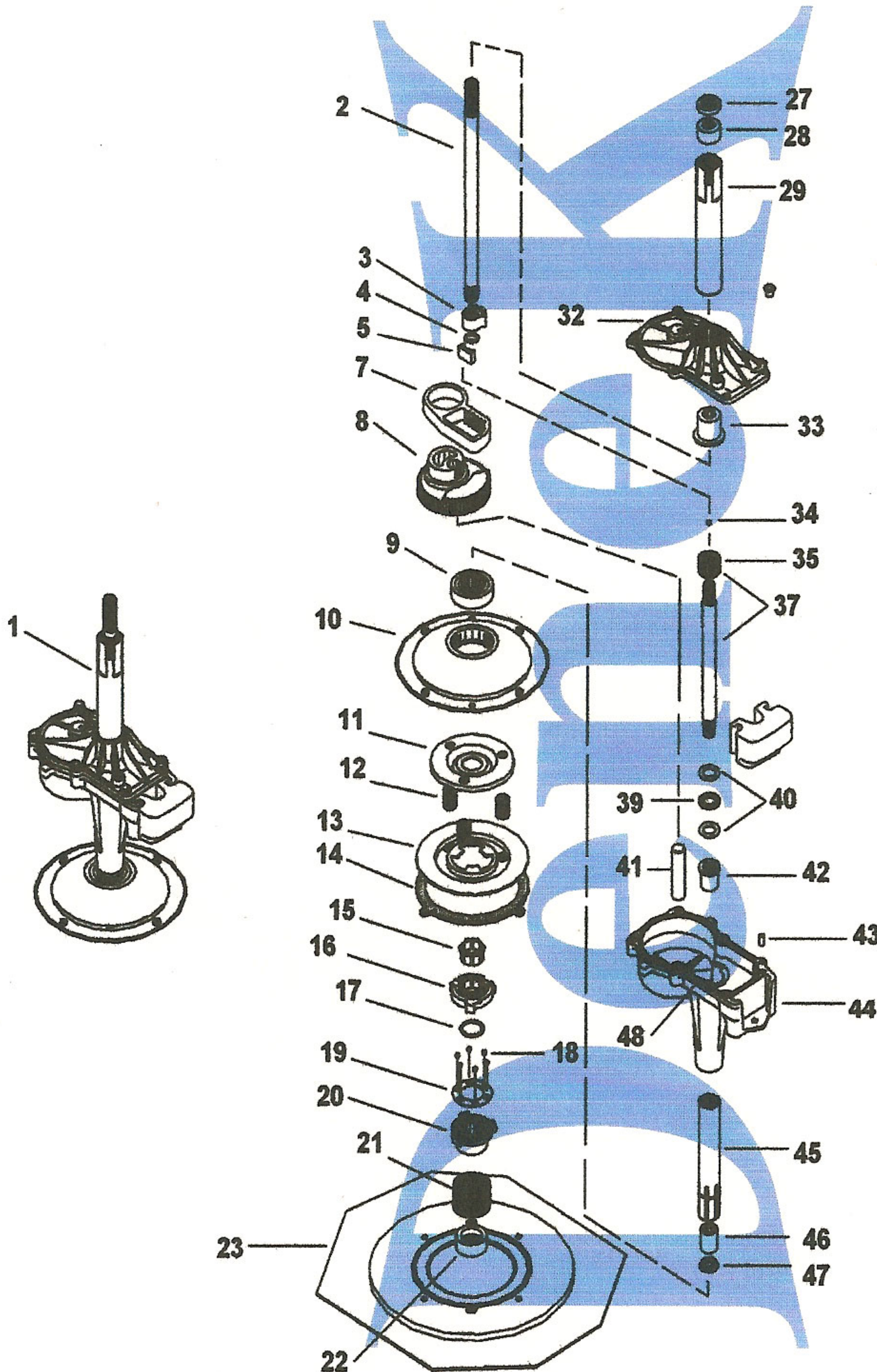
\* El fondo canasta 7451009 fue rediseñado y no trae filtros

LEA • LMA • LIA • TL

**BOMBA, MOTOR Y POLEAS • LAV. AUTOMÁTICA • OLIMPIA**



- 1.- 189P1851P001 Protector tina
- 2.- 7381001 Transmisión completa
- 3.- 7201001 Motor 1 vel. 6 y 8k  
7201002 Motor 2 vel. 10k
- 4.- 7901089 Base transmisión
- 6.- 7051002 Clutch (estándar)
- 7.- 7021001 Candado clutch
- 8.- 7411001 Manguera desagüe interna
- 9.- Z11020 Abrazadera manguera
- 10.- 7231001 Bomba eléctrica
- 11.- 7011001 Banda
- 12.- 7071001 Polea Transmisión
- 13.- 7021004 Tuerca polea Transmisión
- 14.- 7021005 Tuerca hexagonal motor



- |                      |                                |
|----------------------|--------------------------------|
| 1.- 7381001          | Transmisión completa           |
| 2.- 7180388          | Flecha agitador                |
| 3.- 7171504          | Engrane agitador               |
| 4.- 7160257          | Candado "O" chico              |
| 5.- 7410974          | Respaldo piñón                 |
| 7.- 7180326          | Cremallera                     |
| 8.- 7901296          | Engrane excéntrico             |
| 9.- 7410941          | Balero soporte                 |
| 10.- 70410025        | Soporte balero solo            |
| 11.- 70410026        | Disco de compresión            |
| 12.- 7909512         | Resorte de compresión          |
| 13.- 7610231         | Disco de freno                 |
| 14.- 7610229         | Zapata transmisión             |
| 15.- 7908193         | Aislador masa freno            |
| 16.- 7903491         | Masa freno transmisión         |
| 17.- 7160256         | Candado espiral                |
| 18.- 7410960         | Postas masa freno              |
| 19.- 7501003         | Retén para postas              |
| 20.- 7903511         | Leva actuadora                 |
| transmisión          |                                |
| 21.- 7909506         | Resorte clutch                 |
| 22.- 7180339         | Masa resorte clutch            |
| 23.- 7901089         | Plataforma inferior            |
| 24.- 7901215         | Tornillo inferior              |
| 27.- 7900364         | Sello superior                 |
| 28.- 7901222         | Chumacera superior             |
| 29.- 7180387         | Cubierta flecha                |
| 30.- 7909058         | Tornillo tapa                  |
| transmisión          |                                |
| 32.- 7901258         | Tapa transmisión               |
| 33.- 7410965         | Chumacera tapa                 |
| transmisión interior |                                |
| 34.- 7410947         | Bola de acero .25diam.         |
| 35.- 7171516         | Engrane flecha                 |
| 37.- 7909504         | Flecha transmisión con engrane |
| 39.- 7410469         | Minibalero                     |
| 40.- 7360419         | Arandela mini balero           |
| 41.- 7907995         | Perno eje                      |
| 42.- 7410966         | Chumacera caja                 |
| 43.- 7926701         | Perno guía                     |
| 44.- 7901257         | Caja transmisión               |
| 45.- 7180398         | Cubierta flecha                |
| 46.- 7410973         | Chumacera cubierta inferior.   |
| 47.- 7900363         | Sello inferior                 |
| 48.- 7900000         | Empaque transmisión            |