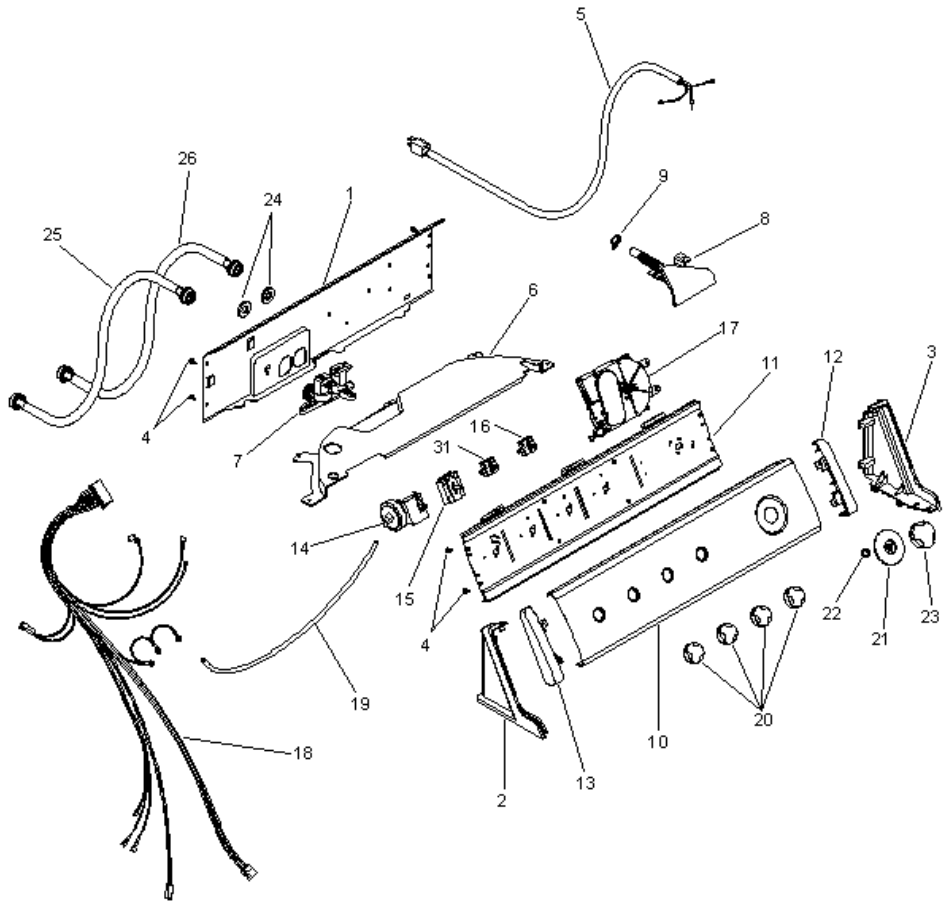
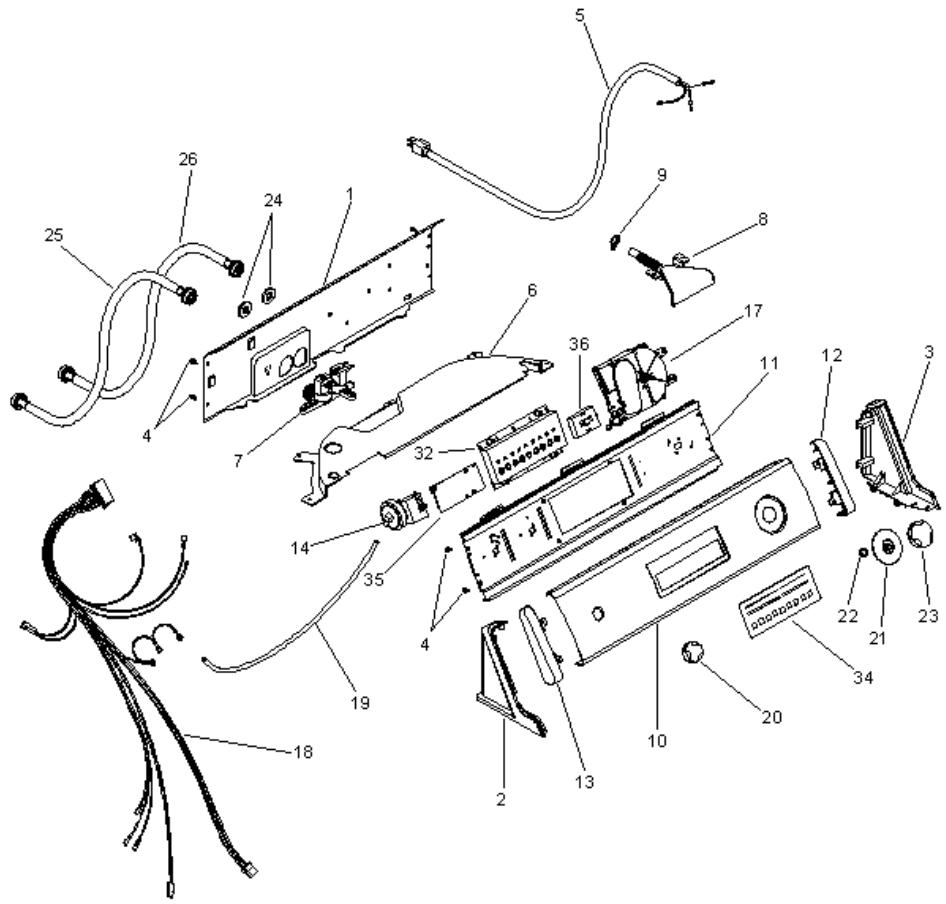


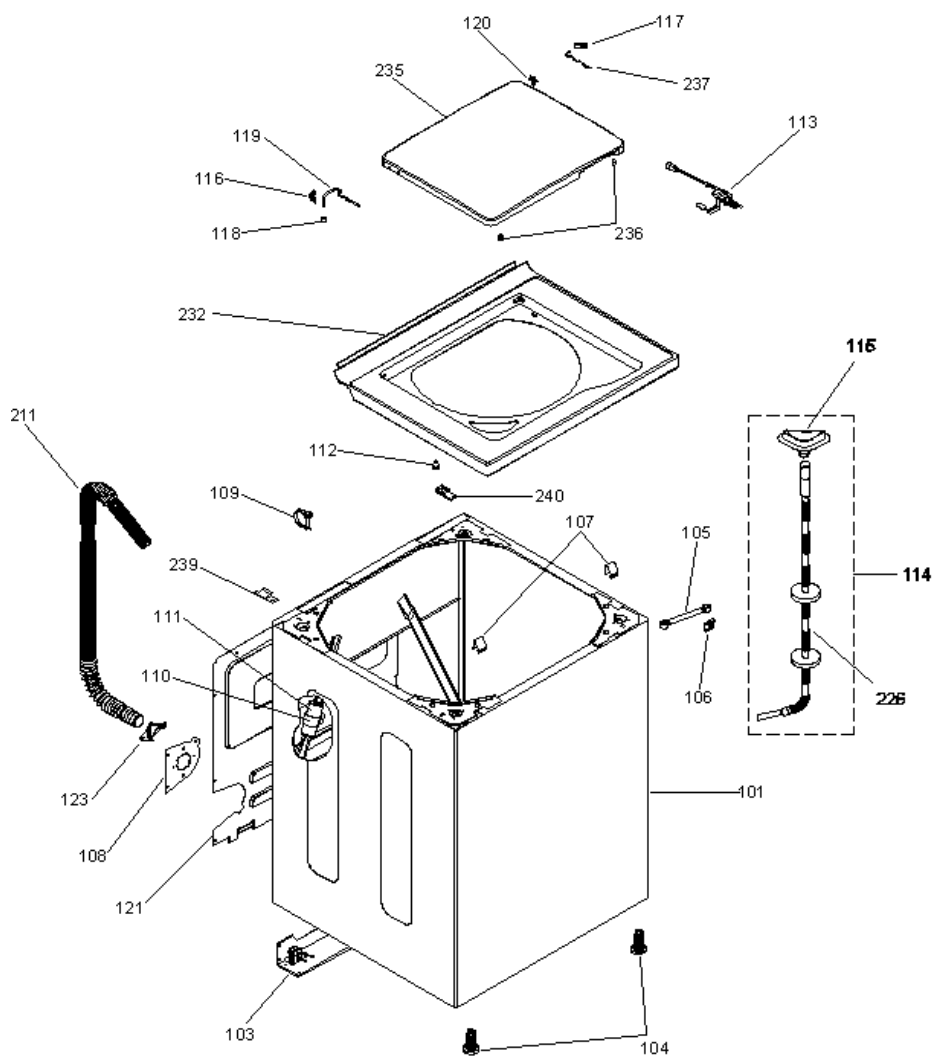
**LEA1000B0**



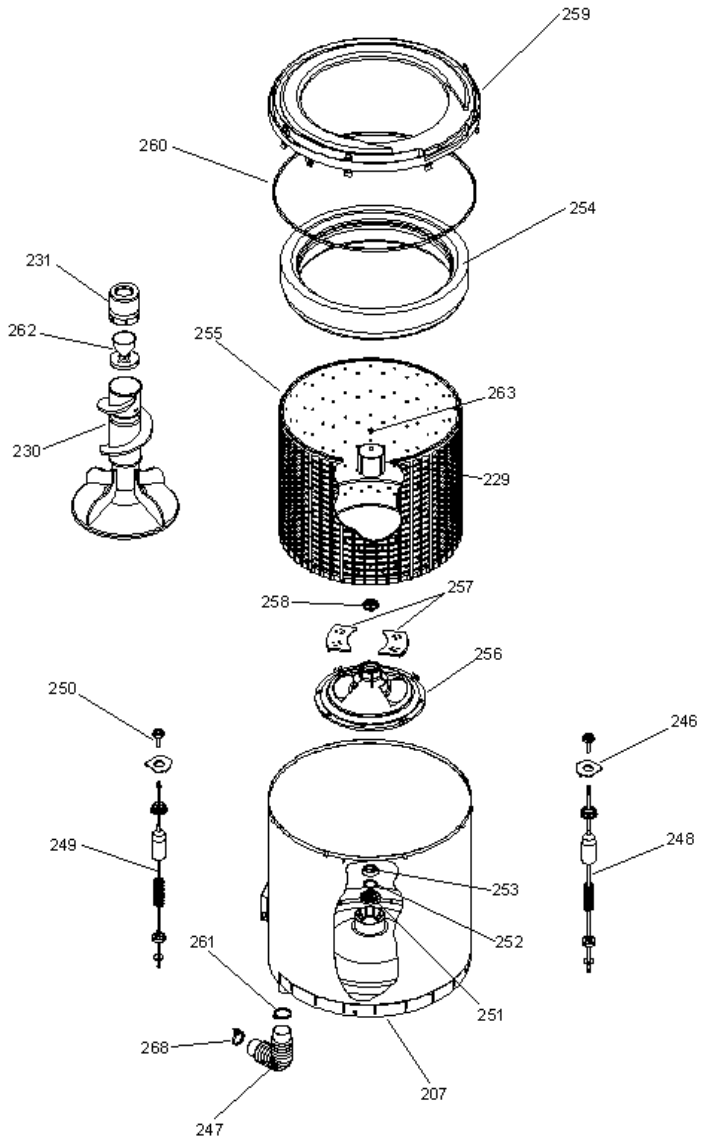
**LEA1000B0**



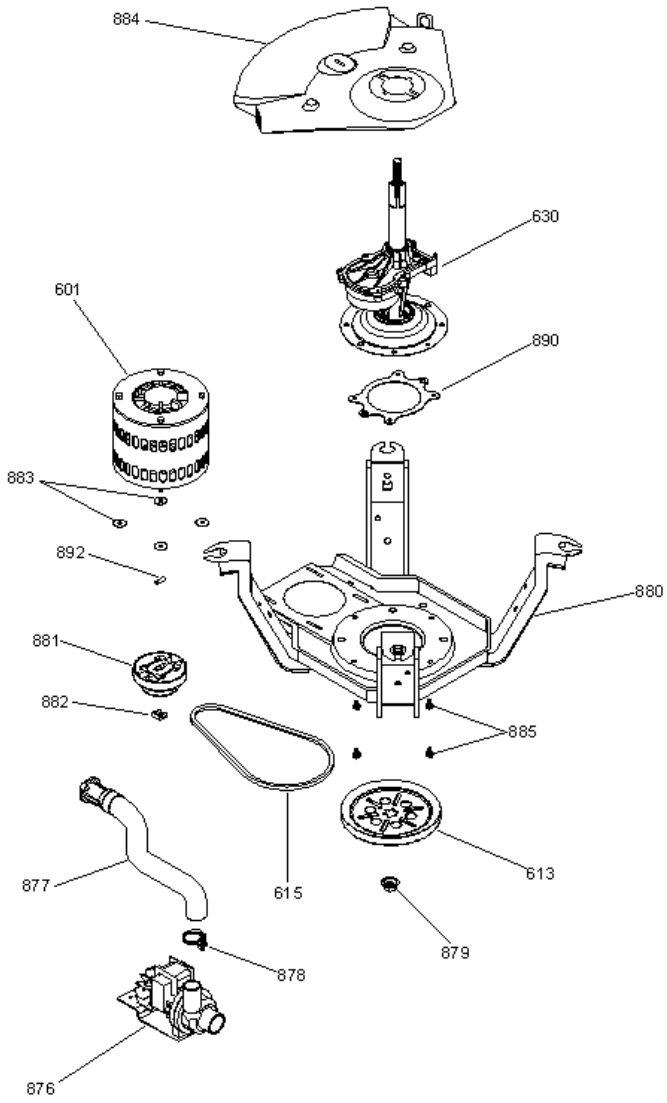
**LEA1000B0**



**LEA1000B0**



**LEA1000B0**





LEA1000B0

1	175D2293P001	RESPALDO COPETE 27" <b>DESCONTINUADO</b>
2	175D2301P007	REMATE COPETE IZQ. BCO <b>DESCONTINUADO</b>
3	175D2301P008	REMATE COPETE DER. BCO <b>DESCONTINUADO</b>
4	109B3400P115	TORNILLO 8-18 AB HXW 3/8 S <b>(S/P)</b>
5	7191009	CABLE TOMACORRIENTE
6	189D1017P001	SOPORTE VALVULAS <b>(S/P)</b>
7	7131001	VALVULA PARA AGUA (127 V.)
8	7411003	ENTRADA MANGUERA DE AGUA
9	109B8787P014	ABRAZADERA ENTRADA DE AGUA <b>(S/P)</b>
10	189D1221P006	VISTA DECORATIVA <b>(S/P)</b>
11	189D1046P001	SOPORTE CONTROLES 27" <b>DESCONTINUADO</b>
12	189D1170P002	REMATE COPETE DER. (BCA.) <b>DESCONTINUADO</b>
13	189D1170P001	REMATE COPETE IZQ. (BCA.) <b>DESCONTINUADO</b>
14	7121016	PRESOSTATO
15	7121023	INTERRUPTOR ROTAT. DE VELOC.
17	7121004	CONTROL DE TIEMPO (127 V.)
18	7191004	ARNES
19	7411006	MANGUERA PRESOSTATO LARGA
20	189D1222G001	PERILLA ROTATORIA ENS. (BCA.) <b>(S/P)</b>
21	189D1055P004	CARATULA EASY (BCA.) <b>(S/P)</b>
22	5401618P002	ANILLO DE COMPRESION CARATULA <b>(S/P)</b>
23	7011005	PERILLA CONTROL ENS. (BCA.)
24	603600	EMPAQUE MANGUERA LLENADO
25	141A6384G058	MANGUERA LLENADO AGUA CALIENTE <b>(S/P)</b>
26	141A6384G059	MANGUERA LLENADO AGUA FRIA <b>(S/P)</b>
31	7121020	INTERRUPTOR ROTATORIO 3 TEMP. <b>(S/P)</b>
101	189D1312G001	GABINETE 27" RECTO ENS. (BCO.) <b>DESCONTINUADO</b>
103	189D1148G002	BASE POSTERIOR 27" ENS. <b>(S/P)</b>
104	7021003	PATA NIVELADORA
105	7011002	TIRANTE
106	7011003	RETEN TIRANTE
107	228C1043P001	CLIP DE CUBIERTA CHICO <b>DESCONTINUADO</b>
108	228C1003P001	SOPORTE MANGUERA <b>(S/P)</b>

109	7161002	CLIP ANTI SIFON
110	228C1018P001	ABRAZADERA CAPACITOR <b>DESCONTINUADO</b>
111	228C1062P001	CAPACITOR TERMINAL SENC. (S/P)
112	323B1125P001	GUIA PARA CUBIERTA (S/P)
113	7121001	INTERRUPTOR TAPA ENS.
114	189D1603G001	DEPOSITO BLANQUEADOR ENS. <b>DESCONTINUADO</b>
115	7123151	DESPACHADOR BLANQUEADOR
116	7011027	ALOJAMIENTO BISAGRA DOBLE BCA.
117	7011029	ALOJAMIENTO BISAGRA SENC. BCA. (S/P)
118	143B9554P001	TOPE BISAGRA (S/P)
119	123C8025P001	BISAGRA DE ALAMBRE (LARGA) (S/P)
120	7011041	PALANCA ACTUADOR TAPA
121	189D1033P001	RESPALDO P/SERVICIO <b>DESCONTINUADO</b>
123	175D1259P001	CLIP MANGUERA EXTERNA (S/P)
207	7451003	TINA ENS. (S/P)
211	7411007	MANGUERA DRENADO EXTERNA
226	7411009	MANGUERA DESP. BLANQ. CORRUG.
229	7431003	COPE AGITADOR PLASTICO
230	7431001	AGITADOR (AUGER) ENS.
231	189D1180P001	TAPA AGITADOR F.S.D. (S/P)
232	189D1916P001	CUBIERTA UPSWEPT (BCA.) (S/P)
235	189D1141G009	TAPA RECTA ENS. (BCA.) (S/P)
236	123C8091P001	PROTECTOR PARA TAPA <b>DESCONTINUADO</b>
237	123C8029P001	BISAGRA DE ALAMBRE CORTA (S/P)
239	228C1002P001	GUIA CUBIERTA DERECHA <b>DESCONTINUADO</b>
240	228C1002P002	GUIA CUBIERTA IZQUIERDA <b>DESCONTINUADO</b>
246	175D2534P001	ALOJAMIENTO ROTULA <b>DESCONTINUADO</b>
247	7411002	MANGUERA SALIDA (TINA A BOMBA)
248	189D1138G007	SUSPENSION ESP. P/10 KG. ENS. <b>DESCONTINUADO</b>
249	189D1138G008	SUSPENSION P/10 KG. ENS. <b>DESCONTINUADO</b>
250	7011043	ROTULA SUPERIOR
251	7021002	SELLO TINA
252	7021017	RONDANA FONDO CANASTA
253	7021006	ANILLO CONICO SECCIONADO
254	7451005	ARO BALANCE ENS.
255	7451008	ENSAMBLE CANASTA 10 KG. (S/P)
256	7451009	FONDO CANASTA
257	175D2845P001	FILTRO ATRAPA PELUSA <b>DESCONTINUADO</b>

258	143B9489G004	TUERCA FONDO CANASTA NVO.ACAB. <b>(S/P)</b>
259	7451011	CUBIERTA TINA
260	7081002	SELLO MEC. TINA
261	143B9551P001	ABRAZADERA (SALIDA DE TINA) <b>(S/P)</b>
262	189D1626P001	COPA FSD <b>(S/P)</b>
263	7431015	TORN.(COPL AGI)1/4"-20 MCH 5/8
268	109B8787P017	ABRAZADERA (ENTRADA A BOMBA) <b>(S/P)</b>
601	7201002	MOTOR 2 VEL. (127 V./ 60 HZ.)
613	175D2187P001	POLEA TRANSMISION <b>(S/P)</b>
615	7011001	BANDA
630	189D1598G001	ENS. TRANSMISION FRENO RTB <b>(S/P)</b>
876	189D1307G001	ENS. BOMBA SOPORTE (127 V.)
877	189D1196P001	MANGUERA DE DESAGUE INTERIOR <b>(S/P)</b>
878	109B8787P008	ABRAZADERA (SALIDA A BOMBA) <b>DESCONTINUADO</b>
879	7021004	TUERCA POLEA
880	189D1089G001	PLATAFORMA ENS. <b>DESCONTINUADO</b>
881	189D1301G007	ENSAMBLE CLUTCH MODIF. <b>(S/P)</b>
882	7021001	CANDADO CLUTCH
883	7021005	TUERCA HEXAGONAL FIJ MOTOR
884	189D1084P001	PROTECTOR TINA <b>DESCONTINUADO</b>
885	7901215	TORN. 1/4"-20 B XHW 3/4" S SN
890	7610229	MATERIAL DE FRICCION (ZAPATA)
892	323B1088P001	PERNO DE ARRASTRE MOTOR <b>(S/P)</b>