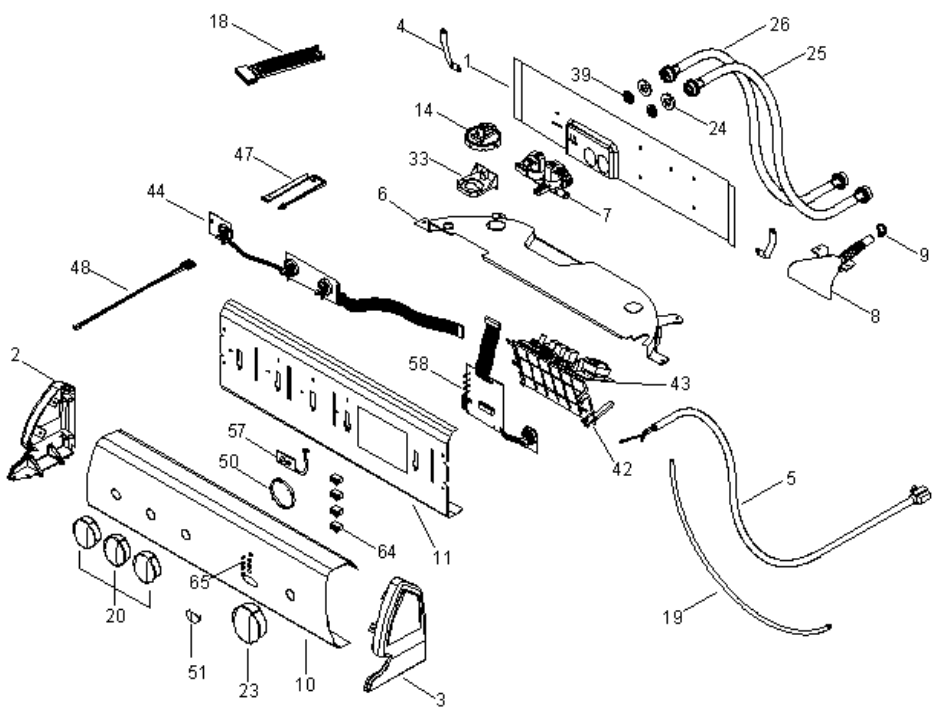
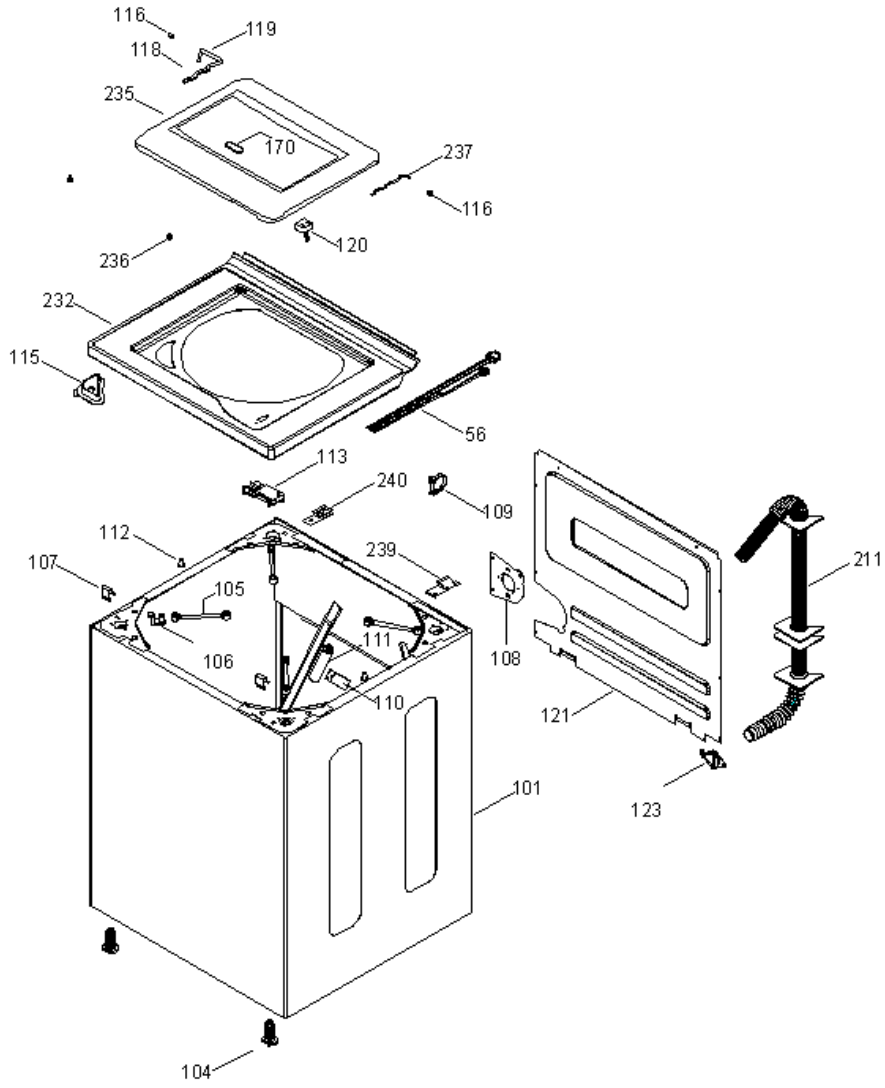


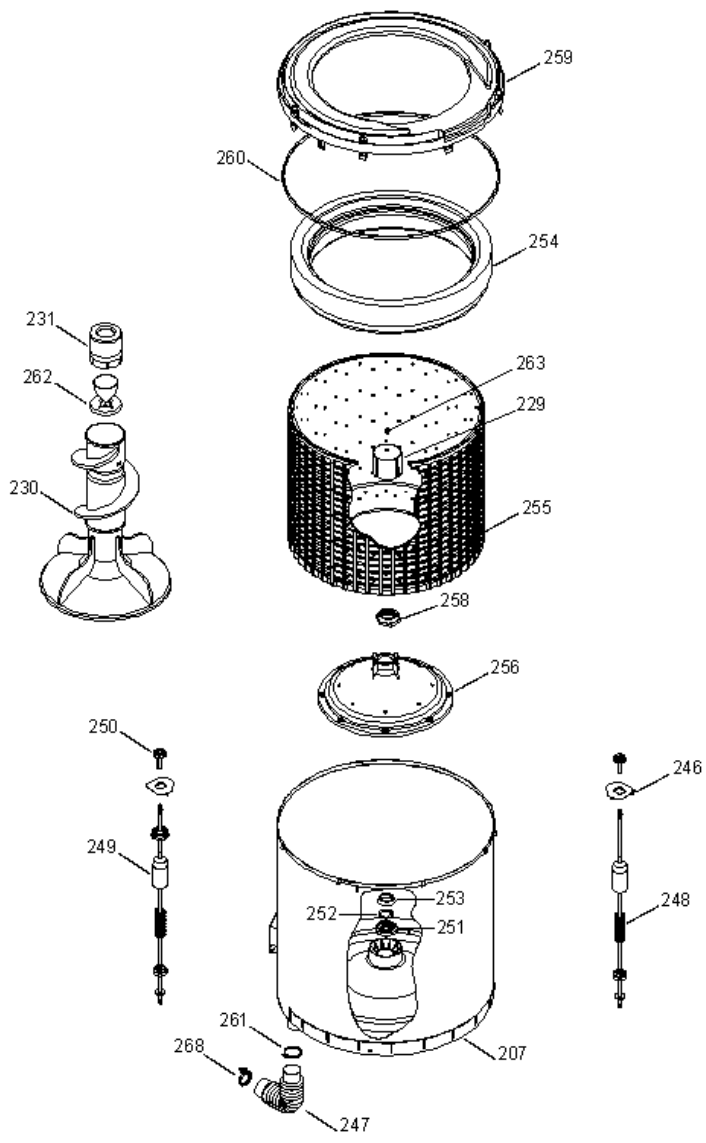
LEA12000BM0



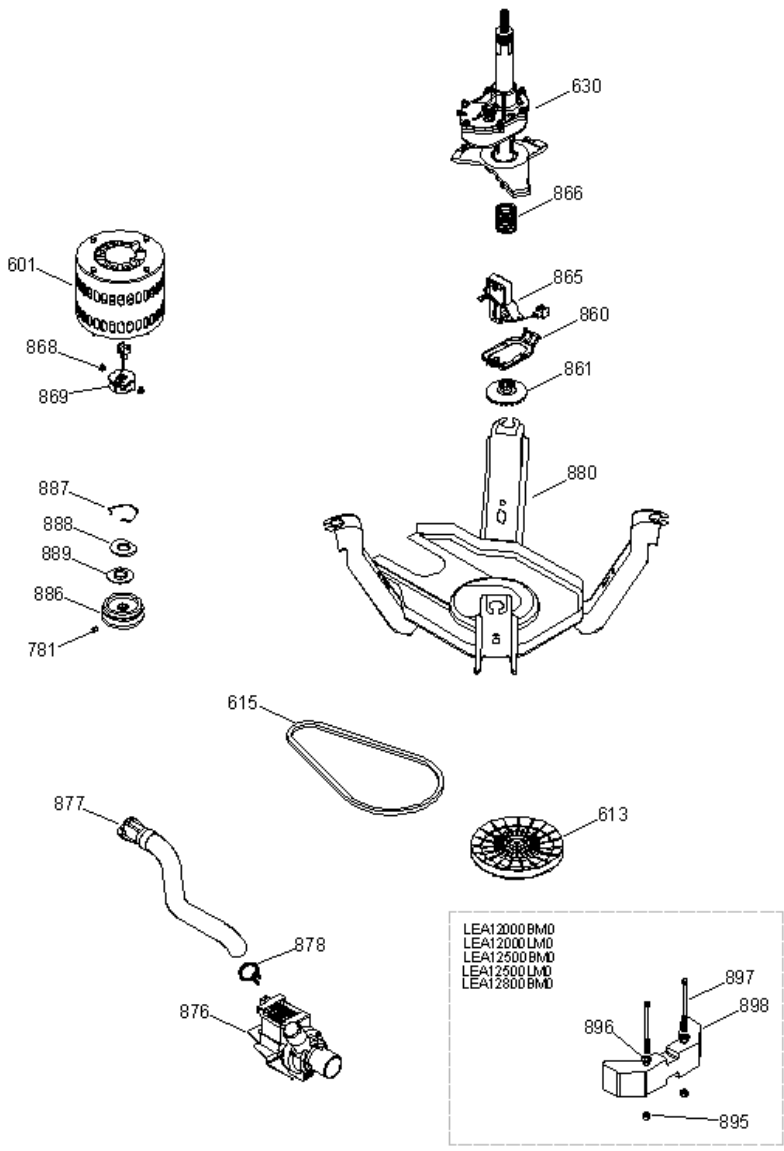
LEA1200BM0



LEA12000BM0



LEA12000BM0





LEA12000BM0

1	189D2096P001	RESPALDO COPETE UP SWEPT (S/P)
2	189D2263P003	REMATE COPETE DER. (BCO.) (S/P)
3	189D2263P001	REMATE COPETE IZQ. (BCO.) (S/P)
4	323B2076P001	SOPORTE RESPALDO COPETE (S/P)
5	189D1846P001	CABLE TOMACORRIENTE C/TIERRA (S/P)
6	189D1017P001	SOPORTE VALVULAS (S/P)
7	7131001	VALVULA DE AGUA (127 V)
8	7411003	ENTRADA MANGUERA DE AGUA
9	109B8787P014	ABRAZADERA ENTRADA DE AGUA (S/P)
10	189D2169G001	VISTA DECOR. LEA12000B ENS.BCA (S/P)
11	189D2076P003	SOPORTE CONTROLES (S/P)
14	7122040	PRESOSTATO ELECTRONICO
18	7192088	ARNES PRINCIPAL
19	323B1277P002	MANGUERA PRESOSTATO LARGA (S/P)
20	323B2065G001	PERILLA ROTAT. EASY ENS. (BCA) (S/P)
23	7122301	PERILLA CONTROL EASY ENS.(BCA)
24	603600	EMPAQUE MANGUERA LLENADO
25	141A6384G058	MANGUERA LLENADO AGUA CALIENTE (S/P)
26	141A6384G059	MANGUERA LLENADO AGUA FRIA (S/P)
33	228C2041P001	SOPORTE PRESOSTATO (S/P)
39	3998001	EMPAQUE Y FILT. P/MANG.LLENADO (S/P)
42	189D2164P001	SOPORTE TARJETAS (S/P)
43	7122032	TARJETA POTENCIA
44	7122051	3 SELECTORES ENS. DESCONTINUADO
47	189D2084G002	ARNES COPETE (S/P)
48	189D2101G001	ARNES PRESOSTATO ELECT. (S/P)
50	323B2080P001	ARO NEOPRENO (S/P)
51	323B2049G003	VISTA BOTON INI/PAUSA DUPL ENS (S/P)
56	7191011	ARNES INTERRUPTOR TAPA DESCONTINUADO
57	7122046	TARJETA DE BOTONES
58	7122170	TARJETA CONTROL LEDS DESCONTINUADO
64	228C2017P001	CAPUCHON LED (S/P)
65	323B2016P002	LENS NATURAL (S/P)

101	189D2388G001	GABINETE RECTO 27" ENS. (BCO.) (S/P)
104	189D1823P001	PATA NIVELADORA (S/P)
105	123C7979P002	TIRANTE GAB/CANASTA (S/P)
106	7011003	RETEN TIRANTE
107	7021008	CLIP DE CUBIERTA CHICO DESCONTINUADO
108	228C1003P001	SOPORTE MANGUERA (S/P)
109	7161002	CLIP ANTI SIFON
110	228C2009P003	ABRAZADERA CAPACITOR (S/P)
111	228C2054P003	CAPACITOR DNA 60 MF (S/P)
112	323B1125P001	GUIA PARA CUBIERTA (S/P)
113	7121002	INTERRUPTOR TAPA ENS.
115	7123151	DESPACHADOR BLANQUEADOR DESCONTINUADO
116	228C2072P001	BUJE BISAGRA CORTO (S/P)
118	143B9554P001	TOPE BISAGRA (S/P)
119	228C2062P001	BISAGRA TAPA CUB. (S/P)
120	228C2008P001	ACTUADOR SEGURO TAPA (S/P)
121	189D1033P001	RESPALDO P/SERVICIO (S/P)
123	7161001	CLIP MANGUERA EXTERNA (ACTUAL)
170	323B2073P001	PLACA EMBLEMA (S/P)
207	189D2381G002	TINA ENS. (S/P)
211	7411007	MANGUERA DRENADO C/GRAPAS ENS.
229	7431003	COPELE AGITADOR
230	7431001	AGITADOR AUGER ENS.
231	7431004	TAPA AGITADOR F.S.D.
232	189D1145G027	CUBIERTA UPSWEPT ENS. (BCA.) (S/P)
235	189D2119G003	TAPA C/VIDRIO ENS. (BCA.) (S/P)
236	7011039	PROTECTOR PARA TAPA DESCONTINUADO
237	123C8029P001	BISAGRA DE ALAMBRE (CORTA) (S/P)
239	228C1002P001	GUIA CUBIERTA DERECHA (S/P)
240	228C1002P002	GUIA CUBIERTA IZQUIERDA (S/P)
246	175D2534P001	ALOJAMIENTO ROTULA (S/P)
247	7411002	MANGUERA TINA A BOMBA
248	189D2141G008	VARILLA SUSPENSION POST. ENS. (S/P)
249	189D2141G007	VARILLA SUSPENSION FRONT. ENS. (S/P)
250	175D2259P001	ROTULA SUPERIOR (S/P)
251	7021002	SELLO TINA
252	7021017	RONDANA FONDO CANASTA
253	7021006	ANILLO CONICO SECCIONADO

254	7451005	ARO BALANCE ENS.
255	7451018	CANASTA 12KG. OLY 2000
256	7451009	FONDO CANASTA (HUB)
258	228C1073P003	TUERCA FONDO CANASTA (S/P)
259	189D2052P001	CUBIERTA TINA 12 KG. (S/P)
260	7081002	SELLO MEC. TINA
261	323B1140P001	ABRAZADERA SALIDA TINA (S/P)
262	7431009	COPA DESP. SUAVIZANTE
263	7431015	TORN.(COPL AGI)1/4"-20 MCH 5/8
268	323B1150P001	ABRAZADERA ENTRADA BOMBA (S/P)
601	7901753	MOTOR 1/3 (127 V., 60 HZ.)
613	7192011	POLEA TRANSMISION
615	228C2028P001	BANDA 630
630	7991001	TRANSMISION ENS. "NO DISPONIBLE"
781	323B2039P001	OPRESOR POLEA MOTOR (S/P)
860	7192009	BRAZO CAMBIADOR
861	7192010	CAMBIADOR P/TRANSMISION
865	7192165	SOLENOIDE (127 V.)
866	228C2002P001	RESORTE CAMBIADOR (S/P)
868	323B2037P001	TORNILLO SENSOR 1/8 (S/P)
869	7192076	TARJETA SENSOR ENS.
876	WH23X10013	BOMBA SOPORTE ENS. (127 V)
877	7411001	MANGUERA DE DESAGUE INTERIOR
878	109B8787P008	ABRAZADERA (SALIDA A BOMBA) (S/P)
880	7902004	PLATAFORMA ENS. (S/P)
886	7192001	POLEA MOTOR DESCONTINUADO
887	7902056	ANILLO POLEA MOTOR
888	7192054	ANILLO MAGNETO
889	7192043	BASE MAGNETO
895	123C8116P001	TUERCA PARA TORN. CONTRAPESO (S/P)
896	123C8115P001	RONDANA PARA TORN. CONTRAPESO (S/P)
897	123C8113P001	TORNILLO PARA CONTRAPESO (S/P)
898	175D2913P001	CONTRAPESO (S/P)