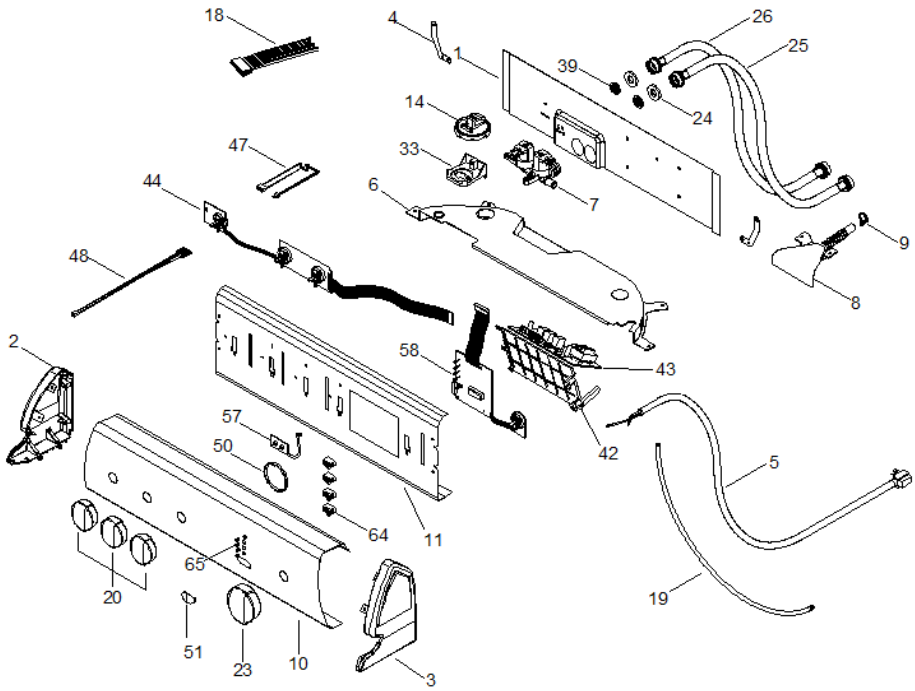
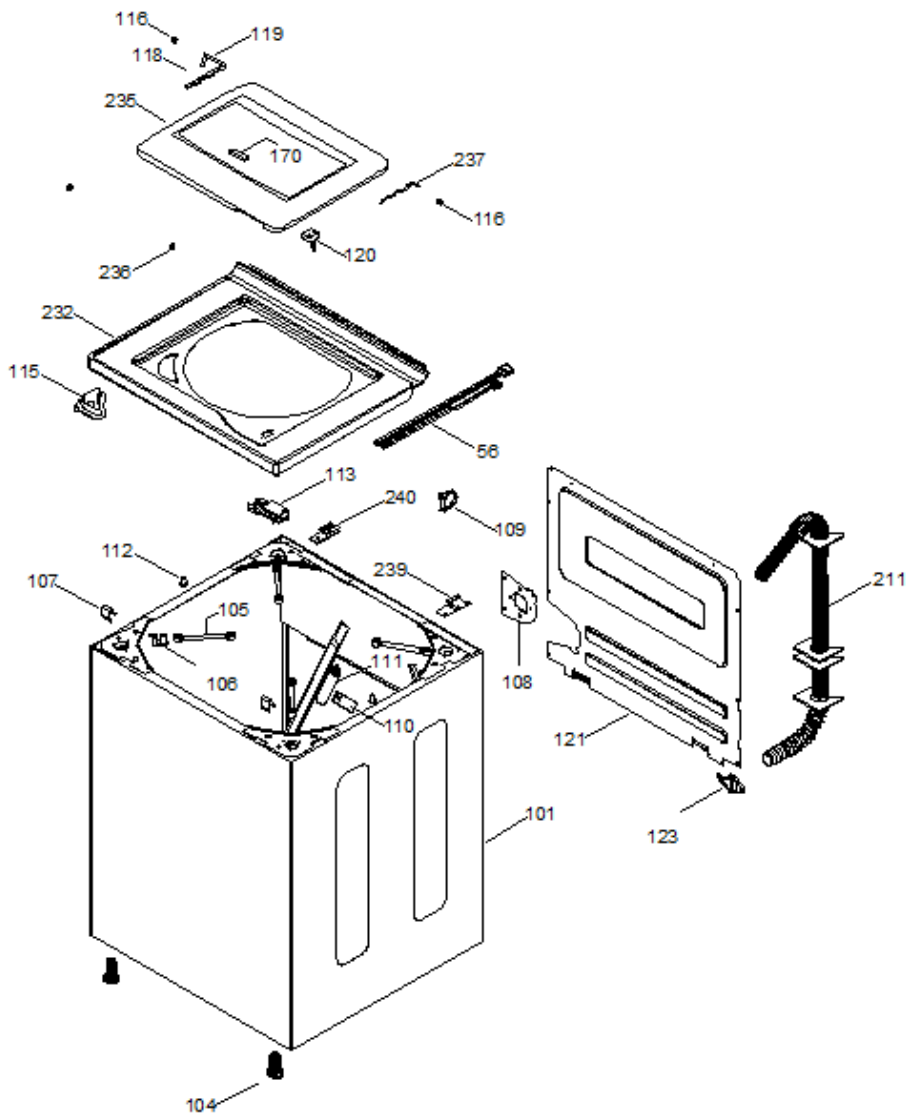
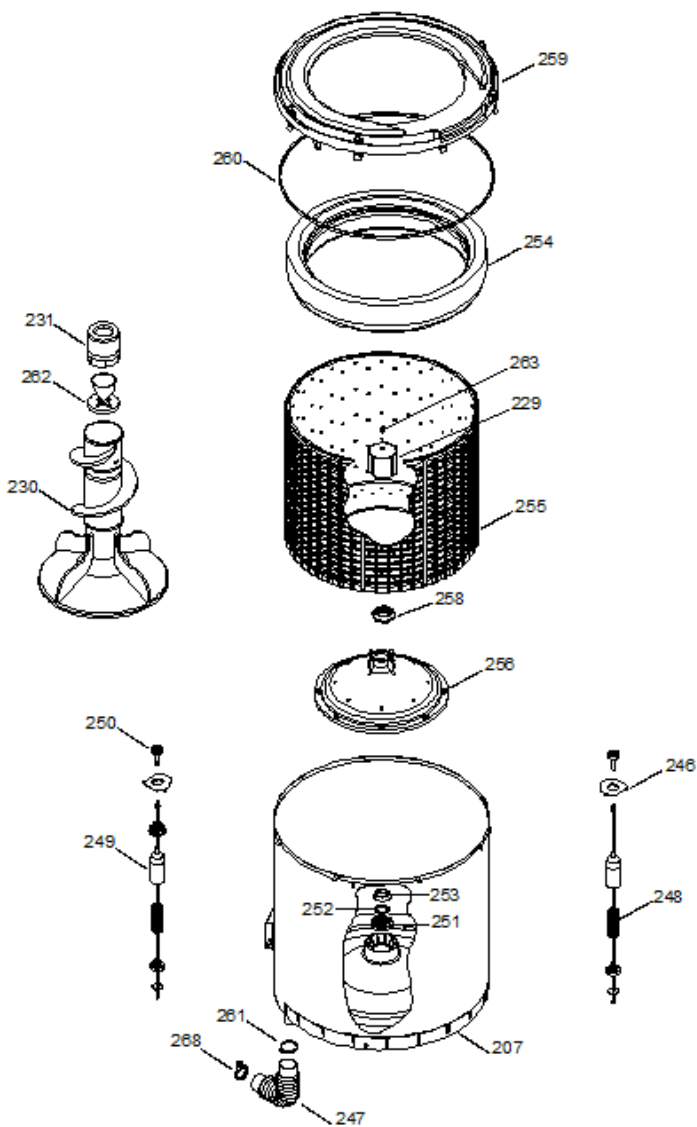


**LEA1200LM0**

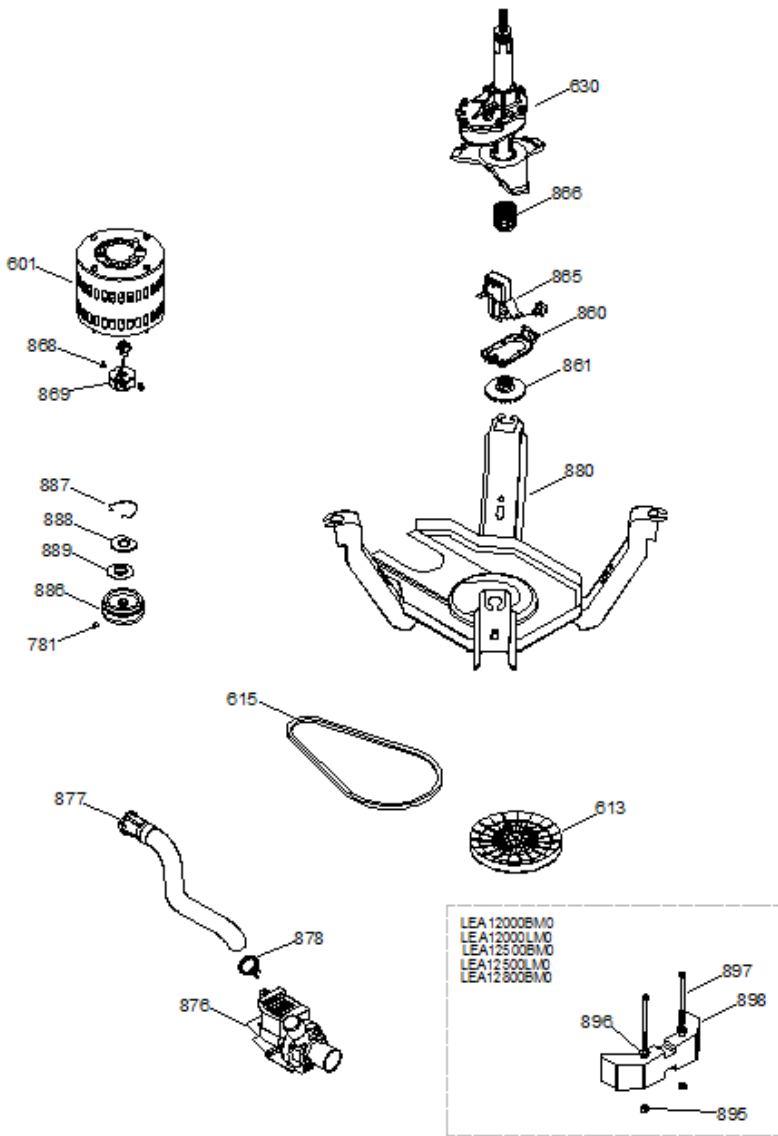




**LEA1200LM0**



**LEA1200LM0**





LEA12000LM0

1	189D2096P001	RESPALDO COPETE UP SWEEP
2	189D2263P004	REMATE COPETE DER. (ALM.)
3	189D2263P002	REMATE COPETE IZQ. (ALM.)
4	323B2076P001	SOPORTE RESPALDO COPETE
5	189D1846P001	CABLE TOMACORRIENTE C/TIERRA
6	189D1017P001	SOPORTE VALVULAS
7	189D1664G001	VALVULA DE AGUA (127 V)
8	189D1455P001	ENTRADA MANGUERA DE AGUA
9	109B8787P014	ABRAZADERA ENTRADA DE AGUA
10	189D2169G003	VISTA DECOR. LEA12000L ENS.ALM
11	189D2076P003	SOPORTE CONTROLES
14	323B2040P001	PRESOSTATO ELECTRONICO
18	189D2088G001	ARNES PRINCIPAL
19	323B1277P002	MANGUERA PRESOSTATO LARGA
20	323B2065G002	PERILLA ROTAT. EASY ENS. (ALM)
23	323B2064G002	PERILLA CONTROL EASY ENS.(ALM)
24	603600	EMPAQUE MANGUERA LLENADO
25	141A6384G058	MANGUERA LLENADO AGUA CALIENTE
26	141A6384G059	MANGUERA LLENADO AGUA FRIA
33	228C2041P001	SOPORTE PRESOSTATO
39	3998001	EMPAQUE Y FILT. P/MANG.LLENADO
42	189D2164P001	SOPORTE TARJETAS
43	228C2032G001	TARJETA POTENCIA
44	228C2051G001	3 SELECTORES ENS.
47	189D2084G002	ARNES COPETE
48	189D2101G001	ARNES PRESOSTATO ELECT.
50	323B2080P001	ARO NEOPRENO
51	323B2049G004	VISTA BOTON INI/PAUSA DUPL ENS
56	189D2085G001	ARNES INTERRUPTOR TAPA
57	228C2046G001	TARJETA DE BOTONES
58	189D2170G001	TARJETA CONTROL LEDS
64	228C2017P001	CAPUCHON LED
65	323B2016P002	LENS NATURAL

101	189D2388G002	GABINETE RECTO 27" ENS. (ALM.)
104	189D1823P001	PATA NIVELADORA
105	123C7979P002	LIGA DE SUSPENSION
106	123C7980P001	RETEN TIRANTE
107	228C1043P001	CLIP DE CUBIERTA CHICO
108	228C1003P001	SOPORTE MANGUERA
109	175D2504P001	CLIP ANTI SIFON
110	228C2009P003	ABRAZADERA CAPACITOR
111	228C2054P003	CAPACITOR DNA 60 MF
112	323B1125P001	GUIA PARA CUBIERTA
113	228C2059G002	INTERRUPTOR TAPA ENS.
115	175D3151P001	DESPACHADOR BLANQUEADOR
116	228C2072P001	BUJE BISAGRA CORTO
118	143B9554P001	TOPE BISAGRA
119	228C2062P001	BISAGRA TAPA CUB.
120	228C2008P001	ACTUADOR SEGURO TAPA
121	189D1033P001	RESPALDO P/SERVICIO
123	175D1259P002	CLIP MANGUERA EXTERNA (ACTUAL)
170	323B2073P001	PLACA EMBLEMA
207	189D2381G002	TINA ENS.
211	189D1817G001	MANGUERA DRENADO C/GRAPAS ENS.
229	175D2846P001	COPLER AGITADOR
230	189D2092G002	AGITADOR AUGER ENS.
231	189D1180P001	TAPA AGITADOR F.S.D.
232	189D1145G028	CUBIERTA UPSWEPT ENS. (ALM.)
235	189D2119G004	TAPA C/VIDRIO ENS. (ALM.)
236	123C8091P001	PROTECTOR PARA TAPA
237	123C8029P001	BISAGRA DE ALAMBRE ( CORTA )
239	228C1002P001	GUIA CUBIERTA DERECHA
240	228C1002P002	GUIA CUBIERTA IZQUIERDA
246	175D2534P001	ALOJAMIENTO ROTULA
247	228C1056P001	MANGUERA TINA A BOMBA
248	189D2141G008	VARILLA SUSPENSION POST. ENS.
249	189D2141G007	VARILLA SUSPENSION FRONT. ENS.
250	175D2259P001	ROTULA SUPERIOR
251	175D2951P001	SELLO TINA
252	143B9506P001	RONDANA FONDO CANASTA
253	123C8006P002FC	ANILLO CONICO SECCIONADO

254	189D1111G001	ARO BALANCE ENS.
255	189D2050P001	CANASTA 12KG. OLY 2000
256	189D1748P001	FONDO CANASTA (HUB)
258	228C1073P003	TUERCA FONDO CANASTA
259	189D2052P001	CUBIERTA TINA 12 KG.
260	323B1061P002	SELLO MEC. TINA
261	323B1140P001	ABRAZADERA SALIDA TINA
262	189D1626P002	COPA DESP. SUAVIZANTE
263	8911225P043	TORN.(COPL AGI)1/4"-20 MCH 5/8
268	323B1150P001	ABRAZADERA ENTRADA BOMBA
601	189D1753P001	MOTOR 1/3 (127 V., 60 HZ.)
601	189D1753P001	MOTOR 1/3 (127 V., 60 HZ.)
613	189D2011P001	POLEA TRANSMISION
615	228C2028P001	BANDA 630
630	991895000G001	TRANSMISION ENS.
781	323B2039P001	OPRESOR POLEA MOTOR
860	189D2009P001	BRAZO CAMBIADOR
861	189D2010P001	CAMBIADOR P/TRANSMISION
865	189D2165P001	SOLENOIDE (127 V.)
866	228C2002P001	RESORTE CAMBIADOR
868	323B2037P001	TORNILLO SENSOR 1/8
869	228C2055G001	TARJETA SENSOR ENS.
876	189D1684G001	BOMBA SOPORTE ENS. (127 V)
877	189D1196P001	MANGUERA DE DESAGUE INTERIOR
878	109B8787P008	ABRAZADERA (SALIDA A BOMBA)
880	189D2004G001	PLATAFORMA ENS.
886	228C2001P002	POLEA MOTOR
887	323B2056P001	ANILLO POLEA MOTOR
888	323B2054P001	ANILLO MAGNETO
889	228C2043P001	BASE MAGNETO
895	123C8116P001	TUERCA PARA TORN. CONTRAPESO
896	123C8115P001	RONDANA PARA TORN. CONTRAPESO
897	123C8113P001	TORNILLO PARA CONTRAPESO
898	175D2913P001	CONTRAPESO