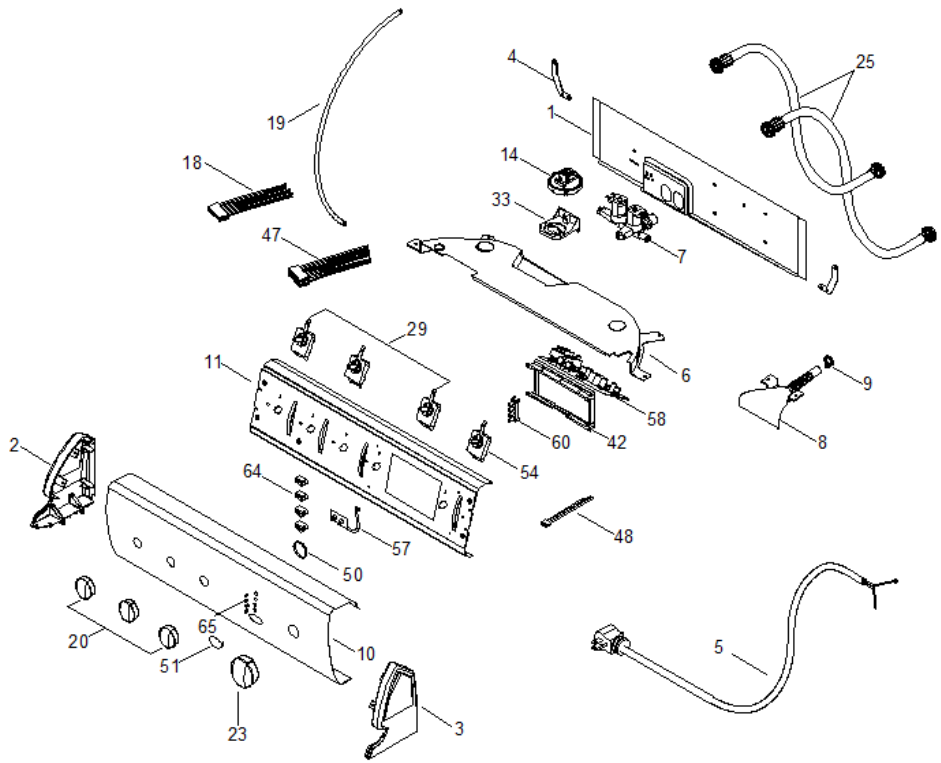
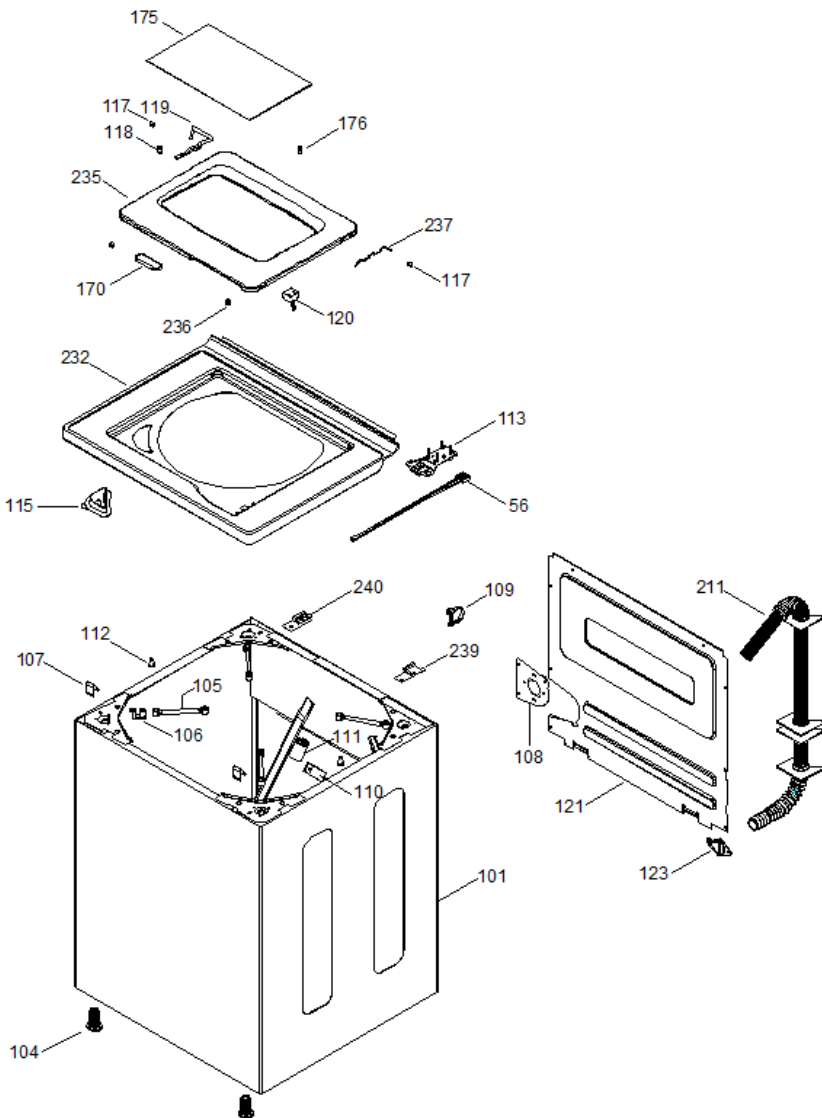
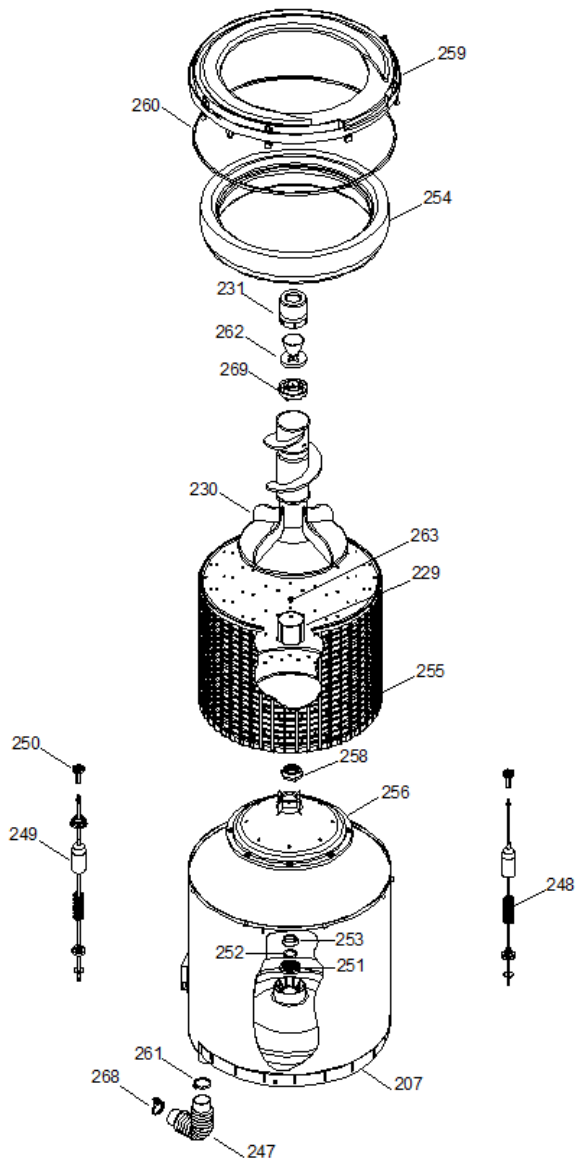


LEA1200LM1

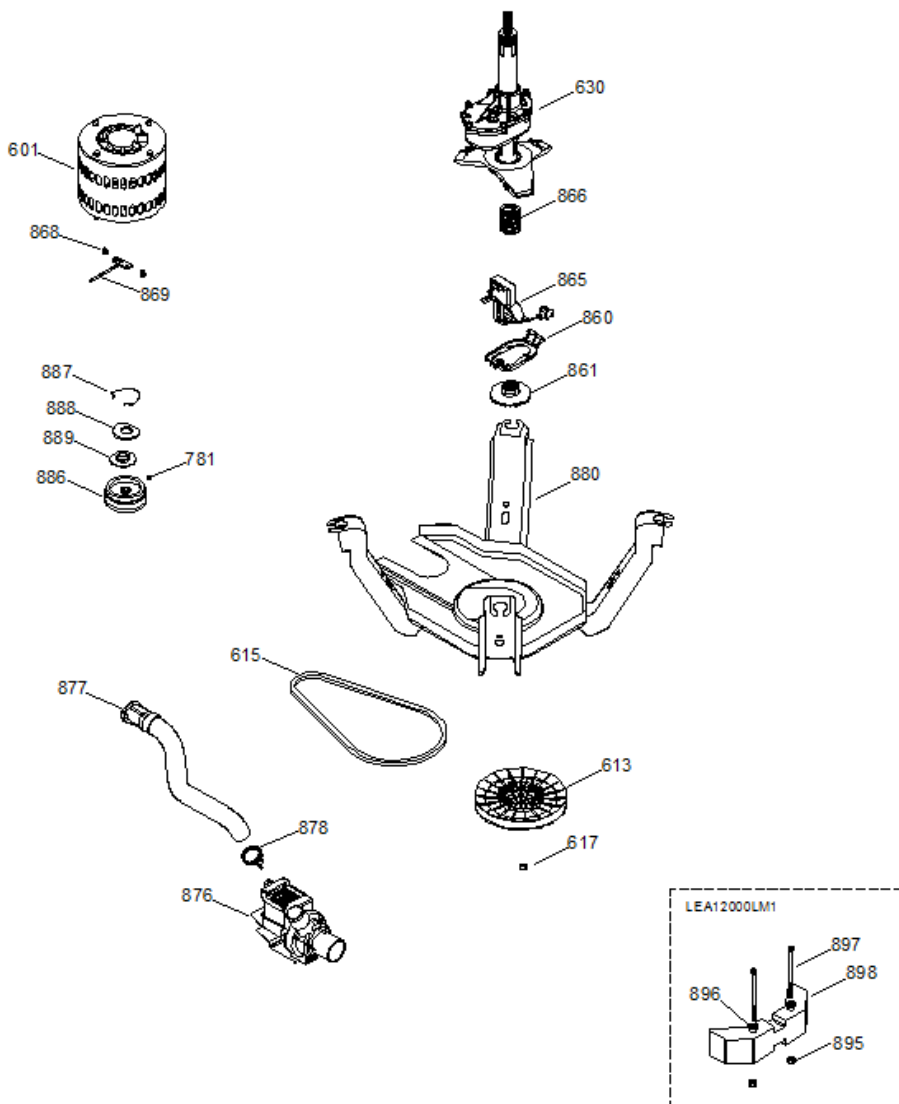




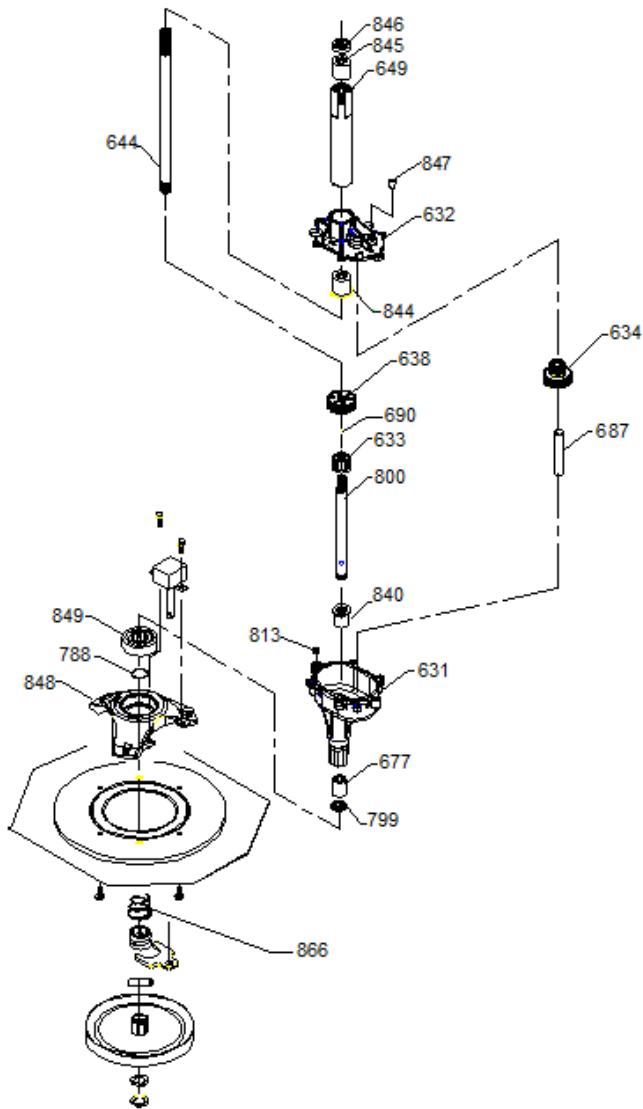
LEA1200LM1



LEA12000LM1



LEA1200LM1





LEA12000LM1

1	189D2096P001	RESPALDO COPETE UP SWEPT
2	189D2263P009	REMATE COPETE IZQ. (BISQUE)
3	189D2263P010	REMATE COPETE DER. (BISQUE)
4	323B2076P001	SOPORTE RESPALDO COPETE
5	189D1846P002	CABLE TOMACORRIENTE
5	189D1846P002	CABLE TOMACORRIENTE
6	189D1017P001	SOPORTE VALVULAS
7	189D1919P001	VALVULA SOLENOIDE
8	189D1455P001	ENTRADA MANGUERA DE AGUA
9	109B8787P014	ABRAZADERA ENTRADA DE AGUA
10	189D2169G002	VISTA DECORATIVA (BISQUE)
11	189D2076P006	SOPORTE CONTROLES
14	323B2040P001	PRESOSTATO ELECTRONICO
18	189D2548P001	ARNES PRINCIPAL
19	323B1277P002	MANGUERA PRESOSTATO LARGA
20	323B2065G007	PERILLA ROTATORIA ENS.(BISQUE)
23	323B2064G007	PERILLA CONTROL ENS.(BISQUE)
25	228C1126P001	MANGUERA DE LLENADO CON FILTRO
29	189D2492P001	SELECTOR ANALOGICO 16 POSICIO.
33	228C2041P001	SOPORTE PRESOSTATO
42	189D2487P001	SOPORTE TARJETA
47	189D2490G001	ARNES COPETE (SELECTORES)
48	189D2529G002	ARNES SELECTOR DE PROGRAMAS
50	323B2080P001	ARO NEOPRENO
51	323B2049G013	BOTON INICIO-PAUSA (GRIS MET.)
54	189D2594P001	SELECTOR DE PROGRAMAS
56	189D1940P001	ARNES INTERRUPTOR TAPA
57	228C2046G001	TARJETA DE BOTONES
58	189D2553G001	TARJETA CONTROL
60	189D2489P001	GUIA LUZ ENTRADA TARJETA CTL.
64	228C2017P001	CAPUCHON LED
65	323B2016P002	LENS NATURAL
101	189D2388G013	GABINETE RECTO 27" ENS (BISQ.)

104	189D1823P001	PATA NIVELADORA
105	123C7979P002	LIGA DE SUSPENSION
106	123C7980P001	RETEN TIRANTE
107	228C1043P001	CLIP DE CUBIERTA CHICO
108	228C1003P001	SOPORTE MANGUERA
109	189D1892P001	CLIP ANTI SIFON
110	228C2009P003	ABRAZADERA CAPACITOR
111	228C1121P002	CAPACITOR 60 MF
112	323B1125P001	GUIA PARA CUBIERTA
113	228C2006P005	BLOCAPUERTAS
115	175D3151P001	DESPACHADOR BLANQUEADOR
117	228C2072P001	BUJE BISAGRA CORTO
118	323B1294P001	TAPON BISAGRA
119	228C2062P001	BISAGRA TAPA CUB.
120	228C2008P002	ACTUADOR SEGURO TAPA
121	189D1033P001	RESPALDO P/SERVICIO
123	189D1876P001	CLIP MANGUERA EXT.
170	323B2073P001	PLACA EMBLEMA
175	189D2460P001	VIDRIO TAPA
176	323B2085P001	TORN. 8-16 TAPA SOBRE
207	189D2381G002	TINA ENS.
211	189D1817G001	MANGUERA DRENADO C/GRAPAS ENS.
229	175D2846P001	COPLA AGITADOR
230	189D2092G002	AGITADOR AUGER ENS.
231	189D1180P001	TAPA AGITADOR F.S.D.
232	189D1916P003	CUBIERTA UP SWEPT (BISQUE)
235	189D2447P003	TAPA RECTA (BISQUE)
236	228C1114P001	PROTECTOR TAPA
237	123C8029P001	BISAGRA DE ALAMBRE (CORTA)
239	228C1002P001	GUIA CUBIERTA DERECHA
240	228C1002P002	GUIA CUBIERTA IZQUIERDA
247	228C1056P001	MANGUERA TINA A BOMBA
248	189D2141G008	VARILLA SUSPENSION POST. ENS.
249	189D2141G007	VARILLA SUSPENSION FRONT. ENS.
250	189D1903P001	ROTULA SUPERIOR
251	175D2951P001	SELLO TINA
252	143B9506P001	RONDANA FONDO CANASTA
253	123C8006P002FC	ANILLO CONICO SECCIONADO

254	189D1111G001	ARO BALANCE ENS.
255	189D2050P001	CANASTA 12KG. OLY 2000
256	189D1748P001	FONDO CANASTA (HUB)
258	228C1073P003	TUERCA FONDO CANASTA
259	189D2052P001	CUBIERTA TINA 12 KG.
260	323B1061P001	SELLO MEC. TINA
261	323B1140P001	ABRAZADERA SALIDA TINA
262	189D1626P002	COPA DESP. SUAVIZANTE
263	8911225P043	TORN.(COPL AGI)1/4"-20 MCH 5/8
268	323B1150P001	ABRAZADERA ENTRADA BOMBA
269	189D1893P001	DOSIFICADOR SUAVISANTE
601	189D1753P001	MOTOR 1/3 (127 V., 60 HZ.)
601	189D1753P001	MOTOR 1/3 (127 V., 60 HZ.)
613	189D2011P001	POLEA TRANSMISION
615	228C1115P001	BANDA TRANSMISION
617	323B2000P001	ANILLO DE RETENCION
630	189D1955G001	TRANSMISION OLIMPIA 2000 ENS.
631	991895031	CAJA TRANSMISION MAQUINADA.
632	991895030	TAPA TRANSMISION (MAQ.)
633	991895020	PIÑON DE ENTRADA
634	991895018	ENGRANE DUAL
638	991895006	ENGRANE AGITADOR
644	7180404	FLECHA AGITADOR
649	7180387	CUBIERTA FLECHA AGITADOR
677	7410973	BUJE RECTO .627 X .81 X .800
687	991895010	EJE ENGRANE DUAL
690	7410947	BOLA DE ACERO 0.250 DIAM.
781	323B1279P002	OPRESOR POLEA
788	991895029	CANDADO SH-118
799	7210363	SELLO 5/8 X .85 X .25
800	991895033	FLECHA DE ENTRADA OLIMPIA 2000
813	991895032	GUIA
840	7410966	BUJE CON HOMBRO 0.627 X 0.810
844	7410965	BUJE CON HOMBRO 0.627 X 1.000
845	911799507	BUJE RECTO DE 0.627" X 1/2"
846	911799509	RETEN TRIPLE LABIO 5/8 X 1"
847	7370355	TAPON DE CORCHO
848	189D2008	SOPORTE BALERO (MAQ.)

849	228C2007	BALERO DE BALINES 6006 2RS-C3
860	189D2009P001	BRAZO CAMBIADOR
861	189D2010P001	CAMBIADOR P/TRANSMISION
865	189D2165P001	SOLENOIDE (127 V.)
866	228C2002P001	RESORTE CAMBIADOR
868	323B2037P001	TORNILLO SENSOR 1/8
869	228C2076P001	TARJETA SENSOR
876	189D1684G001	BOMBA SOPORTE ENS. (127 V)
877	189D1196P001	MANGUERA DE DESAGUE INTERIOR
878	109B8787P008	ABRAZADERA (SALIDA A BOMBA)
880	189D2004G001	PLATAFORMA ENS.
886	228C2001P002	POLEA MOTOR
887	323B2056P001	ANILLO POLEA MOTOR
888	323B2054P001	ANILLO MAGNETO
889	228C2043P001	BASE MAGNETO
895	123C8116P001	TUERCA PARA TORN. CONTRAPESO
896	123C8115P001	RONDANA PARA TORN. CONTRAPESO
897	123C8113P001	TORNILLO PARA CONTRAPESO
898	189D1891P001	CONTRAPESO