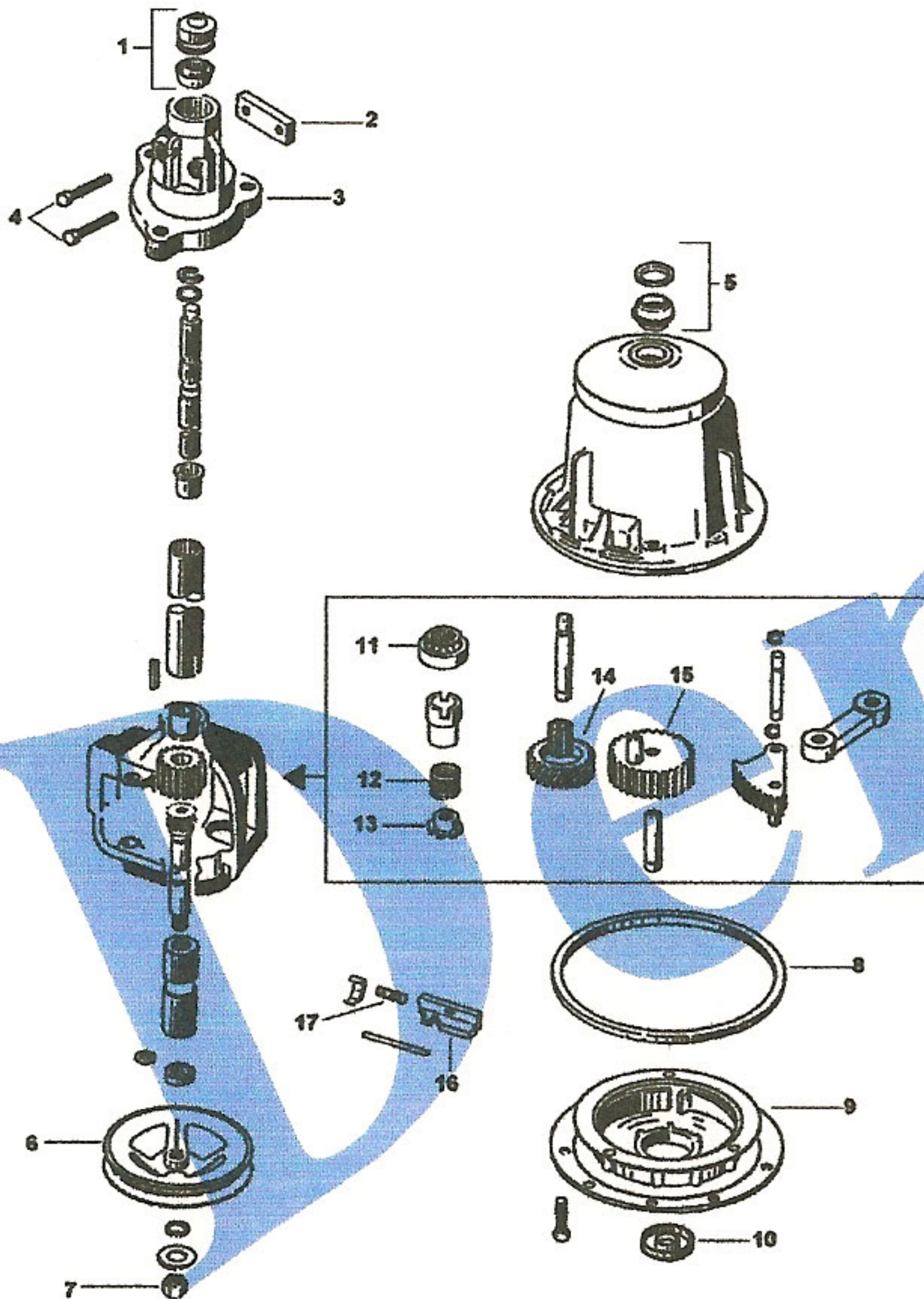


LEA4000, 5000, 8000, 9000

EASY • G. E. • MABE • LAVADORA AUTOMÁTICA

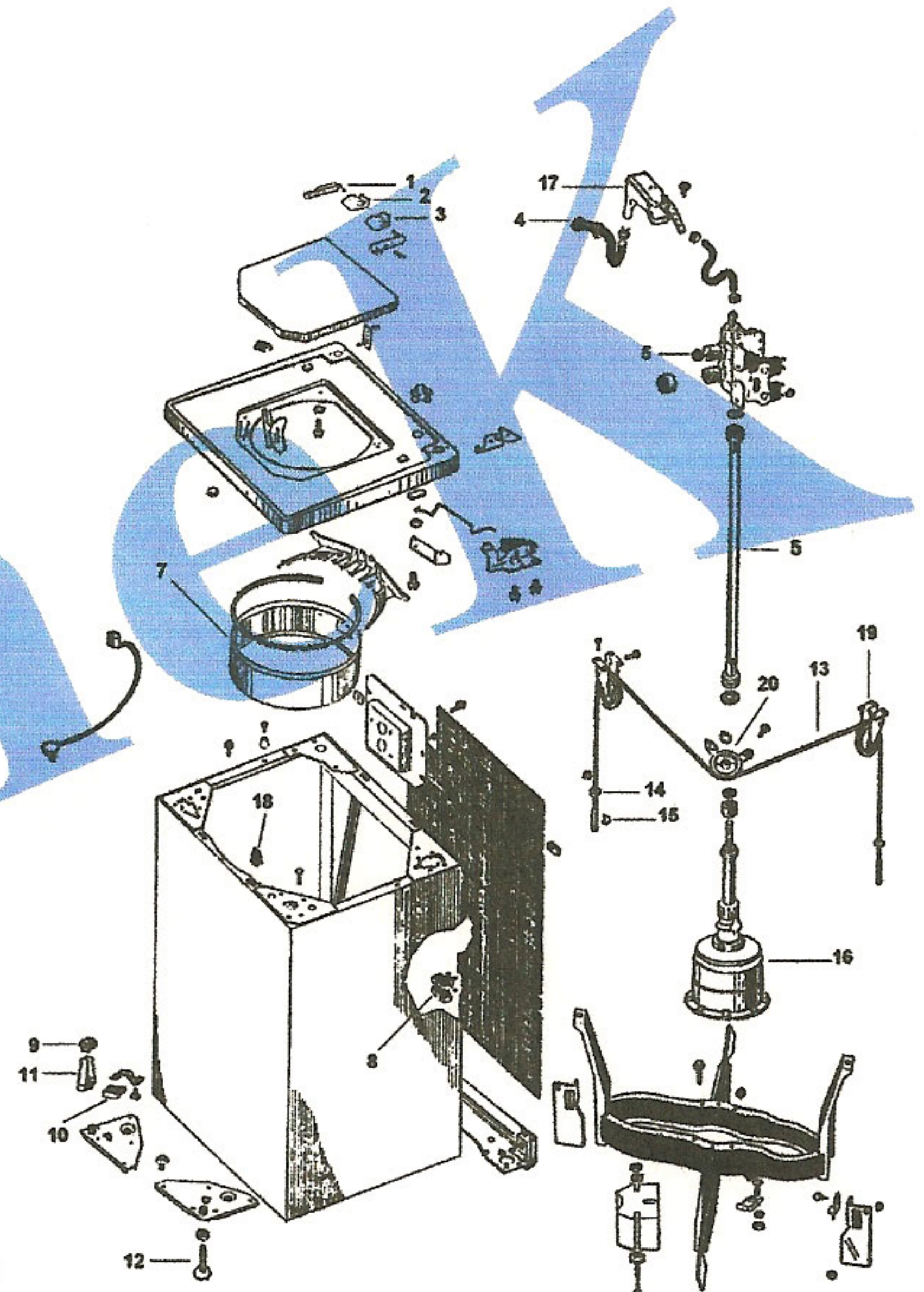
TRANSMISIÓN



TRANSMISION

- | | | |
|------|-----------|------------------------|
| 1.- | WH8X291 | Sello flecha |
| 2.- | 910906500 | Abrazadera soporte |
| 3.- | WH17X69 | Basket Hub |
| 4.- | 910904500 | Tornillo |
| 5.- | WH8X318 | Sello mecánico |
| 6.- | 910994000 | Polea transmisión |
| 7.- | 910901500 | Tuerca |
| 8.- | 910903700 | Empaque transmisión |
| 9.- | 910926000 | Tapa transm. |
| 10.- | WH8X281 | Sello inferior |
| 11.- | 3681018 | Balero transmisión |
| 12.- | 3681020 | Resorte bendix |
| 13.- | 3681028 | Casquillo porta bendix |
| 14.- | WH5X209 | Engrane doble |
| 15.- | WH5X216 | Engrane corona |
| 16.- | 3681032 | Corredera cerrojo |
| 17.- | 3681034 | Resorte corredera |

GABINETE



GABINETE

- | | | |
|------|----------|------------------------|
| 1.- | 3141005 | Pivote bisagra izq. |
| 2.- | 3142005 | Bisagra der. |
| 3.- | 3142006 | Bisagra izq. |
| 4.- | 3157002 | Manguera boquilla |
| 5.- | V525 | Válvula azul |
| 6.- | 89503 | Manguera llenado 1.50m |
| 7.- | WH8X366 | Aletón cubierta |
| 8.- | WH12X235 | Relay 4 terminales 1/3 |
| | WH12X400 | Relay 4 terminales 1/2 |
| 9.- | WH1X2296 | Zapata fricción |
| 10.- | WH1x1953 | Soporte de hule |
| 11.- | 3075001 | Yugo abrazadera |
| 12.- | 3446001 | Tornillo nivelador |
| 13.- | 3028011 | Cable susp. 7k |
| | 3028012 | Cable susp. 9k |
| 14.- | 3048003 | Copa cable (negra) |
| 15.- | 3048004 | Copa cable (bnca) |
| 16.- | WH38X38 | Transmisión 14LB |
| 17.- | 3092002 | Entrada de agua |
| 18.- | 3078002 | Clip cubierta |
| 19.- | 3053002 | Polea lateral |
| 20.- | 3052001 | Polea central |

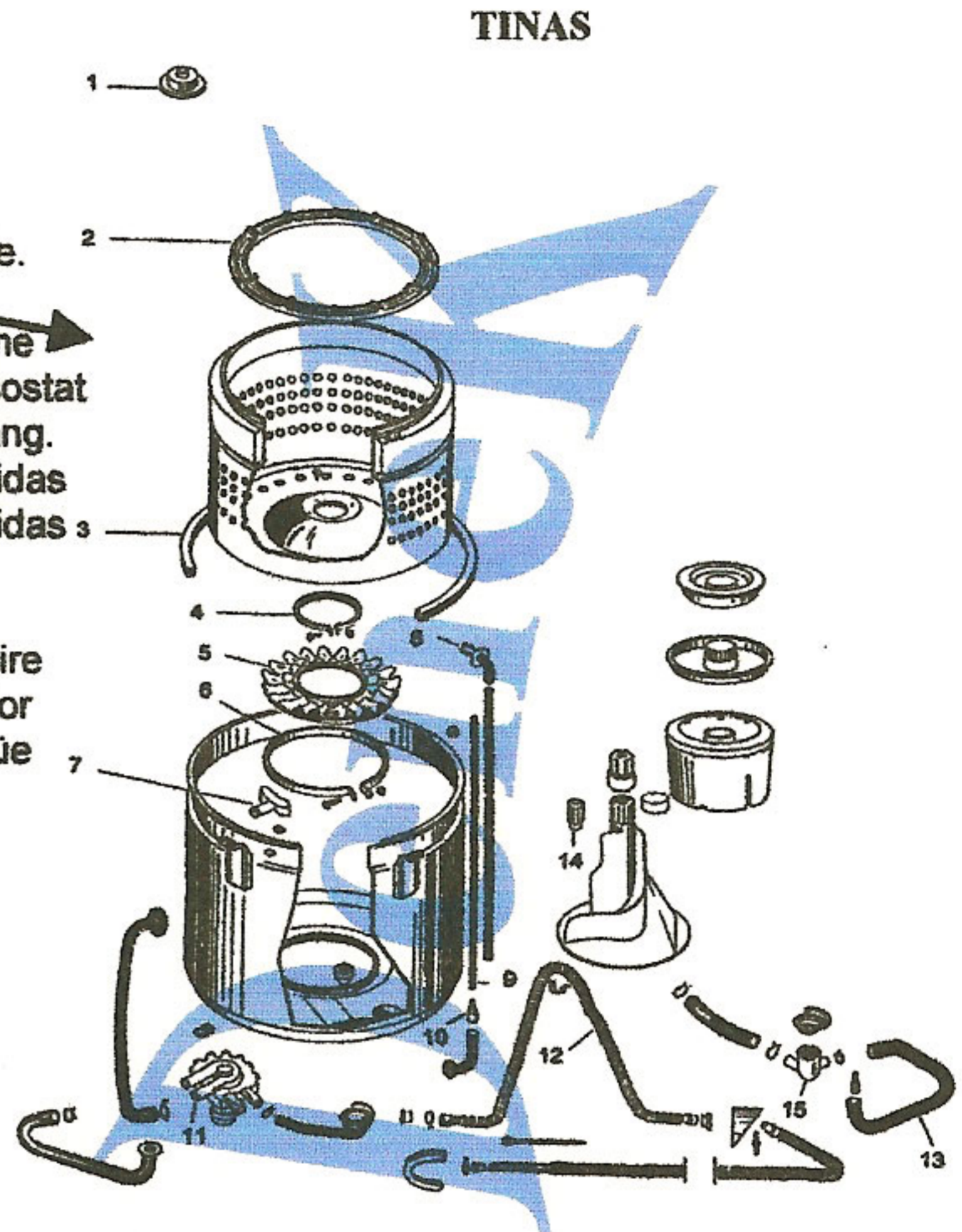
LEA4000, 5000, 8000, 9000

EASY • G. E. • MABE • LAVADORA AUTOMÁTICA

BOMBA Y MOTOR

- 1.- WH23X42 Bomba 4 salidas
- 3127022 Bomba 2 salidas
- 2.- 3017010 Caple flexible
- 3.- WH1X2026 Banda
- 4.- LP320 Zapata clutch
- 5.- WH49X231 Clutch 1 vel
- 6.- WH49X265 Clutch 2 vel.
- 7.- 3161005 Motor 9k 2 vel.
- 8.- 3161003 Motor 7k 1 vel.
- 9.- 3088007 Resorte zapata
- 10.- 3115001 Chumacera

- 1.- WH8X292 Bota Hub
- 2.- 3152002 Aro protector
- 3.- WH8X305 Empaque tina
- 4.- 3114012 Abrazadera
- 5.- 3225002 Bota
- 6.- 3093006 Abrazadera gde.
- 7.- 3018013 Boquilla
- 8.- 3037001 Boquilla derrame
- 9.- 3059015 Manguera presostat
- 10.- 3003001 Reductor mang.
- 11.- WH23X42 Bomba 4 salidas
- 3127022 Bomba 2 salidas
- 12.- 3196001 Manguera
- desagüe
- 13.- 3339002 Trampa de aire
- 14.- WH1X1944 Cople agitador
- 15.- 3334003 Codo desagüe



TABLERO

- 1.- 3267001 Interruptor vel.
- 3267020 Interruptor rot.
- 2.- 3612001 Timer lav.energico
- 3.- 3267003 Switch temp.
- 4.- 3815003 Perilla timer blanca. gde.
- 5.- WH12X929 Timer G043
- 3576001 Timer 4000
- 6.- 3557001 Lateral izq. negro
- 7.- 3557002 Lateral der. negro
- 8.- 3270018 Perilla alm. chica
- 3270016 Perilla bnca. chica
- 3270012 Perilla inter. bnca.
- 3270023 Perilla interruptor alm. gde.
- 3270022 Perilla interruptor bnca. gnde.
- 9.- 3815003 Perilla timer alm. grande
- 3815000 Perilla timer bnca. grande
- 655150 Perilla singer bnca.
- 655149 Perilla singer alm.
- LP227 Perilla singer cromada

