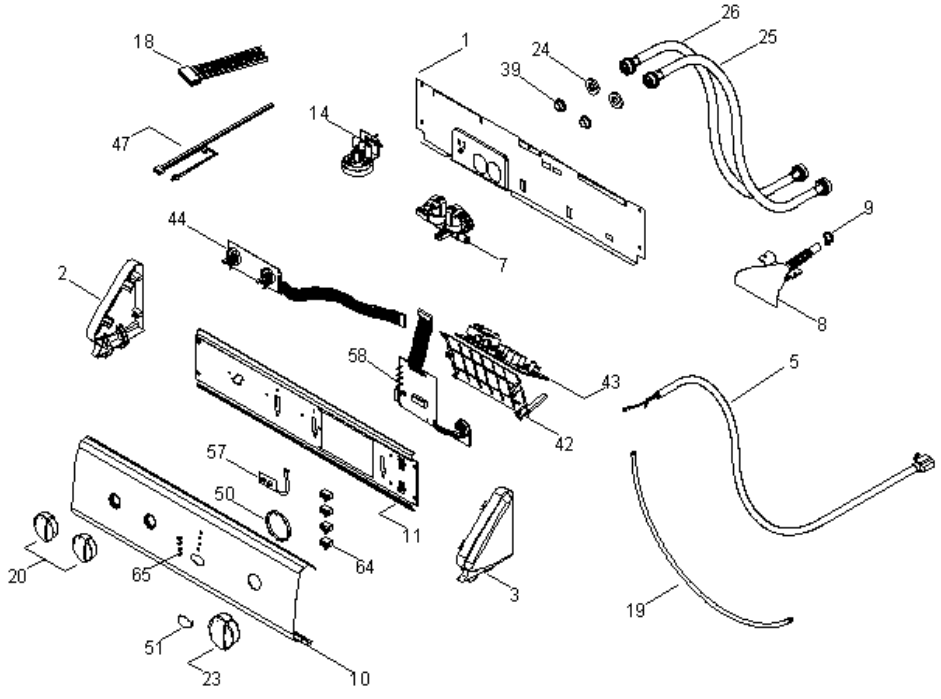
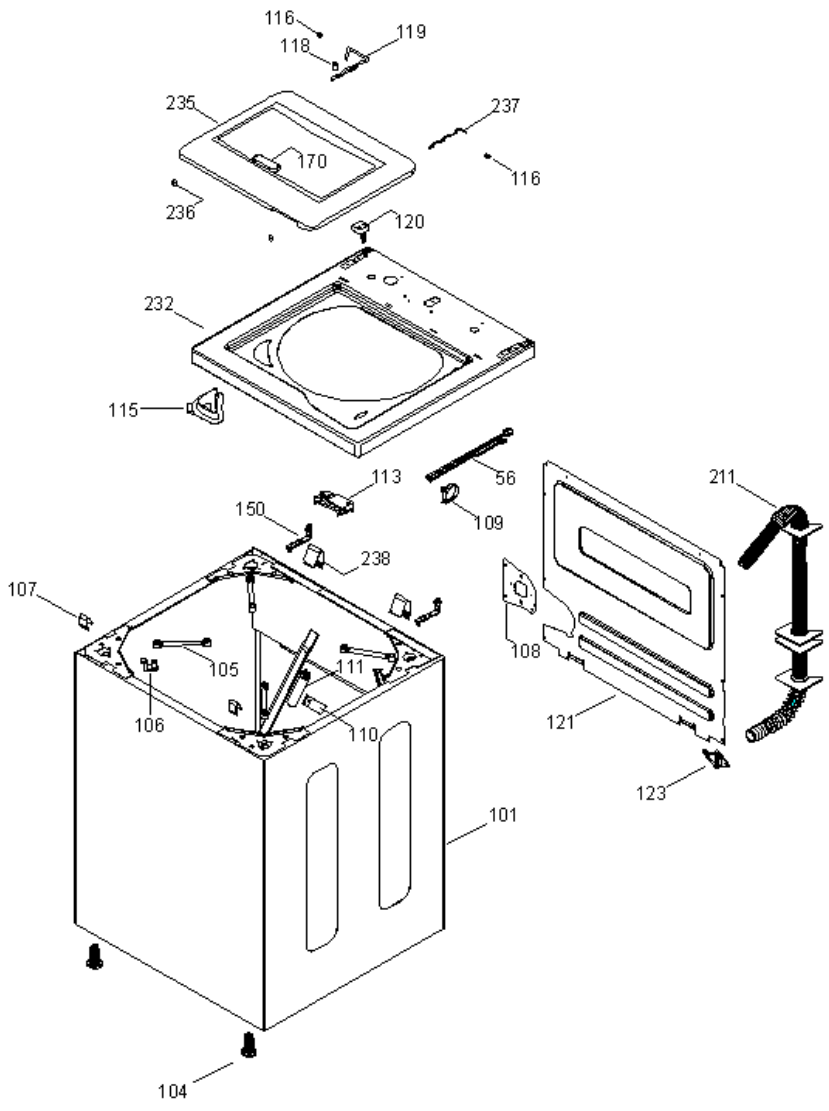


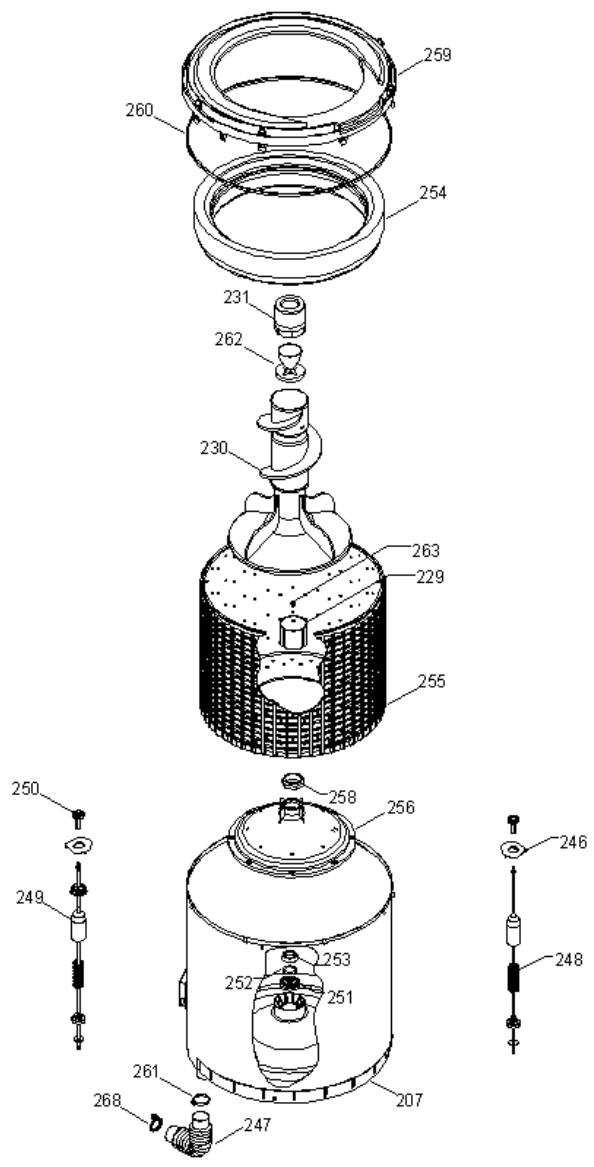
LEA8300LM0



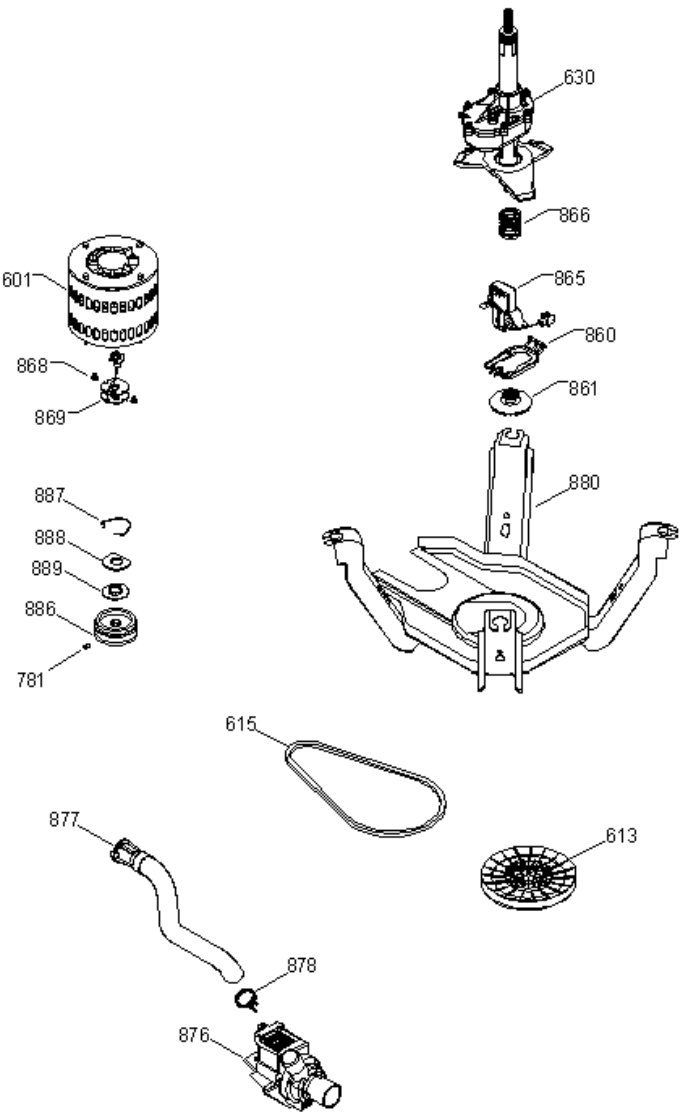
LEA8300LM0



LEA8300LM0



LEA8300LM0





LEA8300LM0

1	189D1004P002	RESPALDO COPETE DESCONTINUADO
2	189D1176P004	REMATE COPETE IZQ. (ALM.) DESCONTINUADO
3	189D1176P003	REMATE COPETE DER. (ALM.) DESCONTINUADO
5	189D1846P002	CABLE TOMACORRIENTE C/TIERRA (S/P)
7	7131001	VALVULA DE AGUA (127 V)
8	7411003	ENTRADA MANGUERA DE AGUA
9	109B8787P014	ABRAZADERA ENTRADA DE AGUA (S/P)
10	189D1871G002	VISTA DECORATIVA ENS. DESCONTINUADO
11	189D1000P003	SOPORTE CONTROLES 24" DESCONTINUADO
14	7201014	PRESOSTATO MECANICO
18	7191012	ARNES PRINCIPAL
19	323B1277P006	MANGUERA PRESOSTATO LARGA (S/P)
20	323B2065G002	PERILLA ROTAT. EASY ENS. (ALM) (S/P)
23	323B2064G007	PERILLA CONTROL EASY ENS.(ALM) (S/P)
24	603600	EMPAQUE MANGUERA LLENADO
25	141A6384G058	MANGUERA LLENADO AGUA CALIENTE (S/P)
26	141A6384G059	MANGUERA LLENADO AGUA FRIA (S/P)
39	323B1290P001	FILTRO MANGUERA (S/P)
42	189D2164P002	SOPORTE TARJETAS DESCONTINUADO
43	7122032	TARJETA POTENCIA
44	228C2048P002	TARJETA 2 SELECTORES DESCONTINUADO
47	189D2084G001	ARNES COPETE PRESOSTATO DESCONTINUADO
50	323B2080P001	ARO NEOPRENO (S/P)
51	323B2049G004	VISTA BOTON INI/PAUSA ENS DESCONTINUADO
56	7191011	ARNES INTERRUPTOR TAPA
57	7122046	TARJETA DE BOTONES
58	7122173	TARJETA CONTROL LEDS
64	228C2017P001	CAPUCHON LED (S/P)
65	323B2016P002	LENS NATURAL (S/P)
101	189D2388G004	GABINETE RECTO 24" ENS. (ALM.) DESCONTINUADO
104	189D1823P001	PATA NIVELADORA (S/P)
105	7011002	TIRANTE GAB/CANASTA
106	7011003	RETEN TIRANTE

107	228C1043P001	CLIP DE CUBIERTA CHICO DESCONTINUADO
108	228C1003P001	SOPORTE MANGUERA (S/P)
109	7161002	CLIP ANTI SIFON
110	228C2009P003	ABRAZADERA CAPACITOR DESCONTINUADO
111	228C1174P001	CAPACITOR DNA 45 MF (S/P)
113	228C2006P005	INTERRUPTOR TAPA ENS. (S/P)
115	7123151	DESPACHADOR BLANQUEADOR
116	228C2072P001	BUJE BISAGRA CORTO (S/P)
118	143B9554P001	TOPE BISAGRA (S/P)
119	228C2062P001	BISAGRA TAPA CUB. DESCONTINUADO
120	228C2008P001	ACTUADOR SEGURO TAPA DESCONTINUADO
121	189D1032P001	RESPALDO P/SERVICIO (S/P)
123	175D1259P002	CLIP MANGUERA EXTERNA (ACTUAL)
150	141A6134P002	TIRANTE CUBIERTA LINEA "S" DESCONTINUADO
170	323B2073P001	PLACA EMBLEMA (S/P)
207	7451002	TINA ENS. DESCONTINUADO
211	7411007	MANGUERA DRENADO C/GRAPAS ENS.
229	7431003	COPELE AGITADOR
230	7431001	AGITADOR CURVO 4 ALETAS ENS
231	189D1180P001	TAPA AGITADOR F.S.D. (S/P)
232	189D1145G032	CUBIERTA ENS. (ALM.) (S/P)
235	189D2328G017	TAPA C/VIDRIO ENS. (ALM.) (S/P)
236	123C8091P001	PROTECTOR PARA TAPA DESCONTINUADO
237	123C8029P001	BISAGRA DE ALAMBRE (CORTA) (S/P)
238	141A7584P002	CLIP DE CUBIERTA GRANDE (S/P)
246	175D2534P001	ALOJAMIENTO ROTULA DESCONTINUADO
247	7411002	MANGUERA TINA A BOMBA
248	189D2141G004	VARILLA SUSPENSION POST DESCONTINUADO
249	189D2141G003	VARILLA SUSPENSION FRONT DESCONTINUADO
250	7011043	ROTULA SUPERIOR
251	7021002	SELLO TINA
252	7021017	RONDANA FONDO CANASTA
253	7021006	ANILLO CONICO SECCIONADO
254	189D1021G001	ARO BALANCE ENS. (S/P)
255	7451007	CANASTA (S/P)
256	7451009	FONDO CANASTA (HUB)
258	143B9489G004	TUERCA FONDO CANASTA (S/P)
259	7451010	CUBIERTA TINA

260	7081001	SELLO MEC. TINA (S/P)
261	323B1140P001	ABRAZADERA SALIDA TINA (S/P)
262	189D1626P002	COPA DESP. SUAVIZANTE (S/P)
263	7431015	TORN.(COPL AGI)1/4"-20 MCH 5/8
268	323B1150P001	ABRAZADERA ENTRADA BOMBA DESCONTINUADO
601	7901753	MOTOR 1/3 (127 V., 60 HZ.)
613	7071001	POLEA TRANSMISION
615	7191115	BANDA 630
630	7991001	TRANSMISION ENS.
781	323B1279P002	OPRESOR POLEA MOTOR (S/P)
860	7192009	BRAZO CAMBIADOR
861	7192010	CAMBIADOR P/TRANSMISION
865	7192165	SOLENOIDE (127 V.)
866	228C2002P001	RESORTE CAMBIADOR (S/P)
868	323B2037P001	TORNILLO SENSOR 1/8 DESCONTINUADO
869	7192076	TARJETA SENSOR ENS.
876	189D1684G001	BOMBA SOPORTE ENS. (127 V)
877	189D1196P001	MANGUERA DE DESAGUE INTERIOR (S/P)
878	109B8787P008	ABRAZADERA (SALIDA A BOMBA) DESCONTINUADO
880	7902004	PLATAFORMA ENS.
886	228C2001P002	POLEA MOTOR DESCONTINUADO
887	323B2056P001	ANILLO POLEA MOTOR (S/P)
888	7192054	ANILLO MAGNETO (S/P)
889	228C2043P001	BASE MAGNETO (S/P)