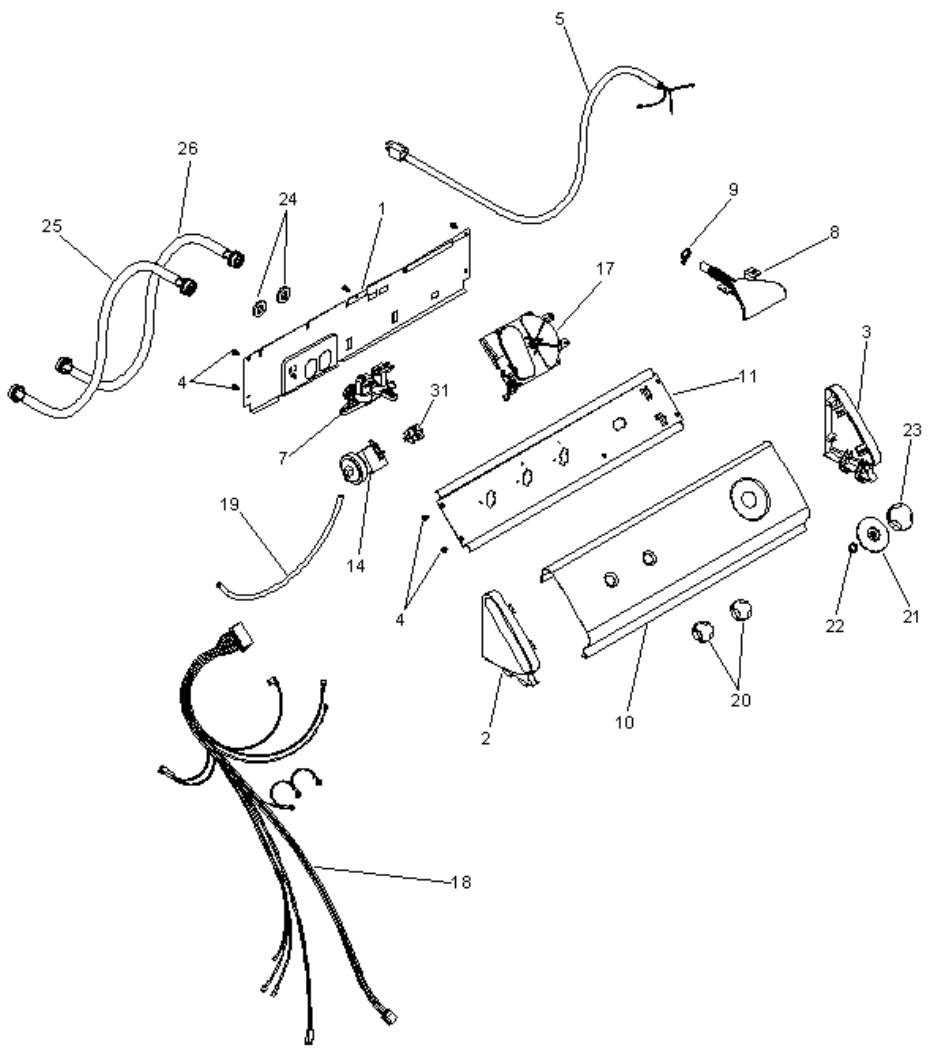
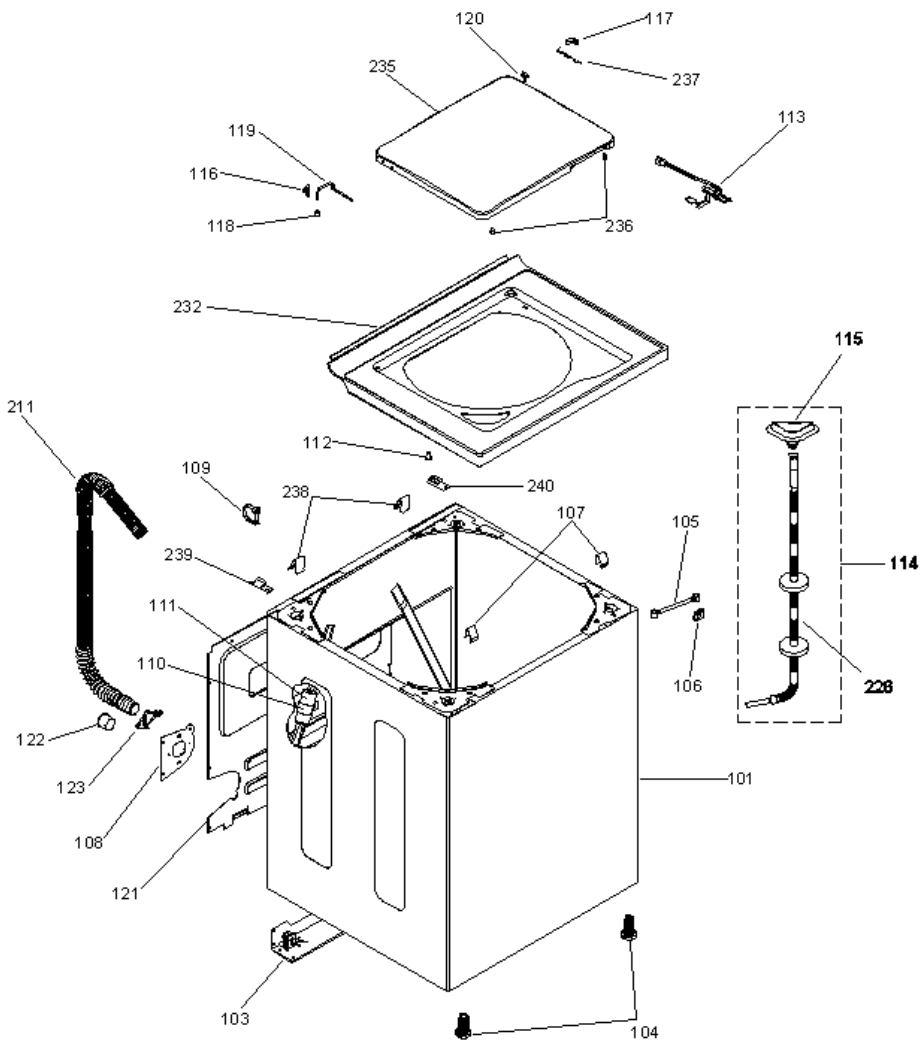


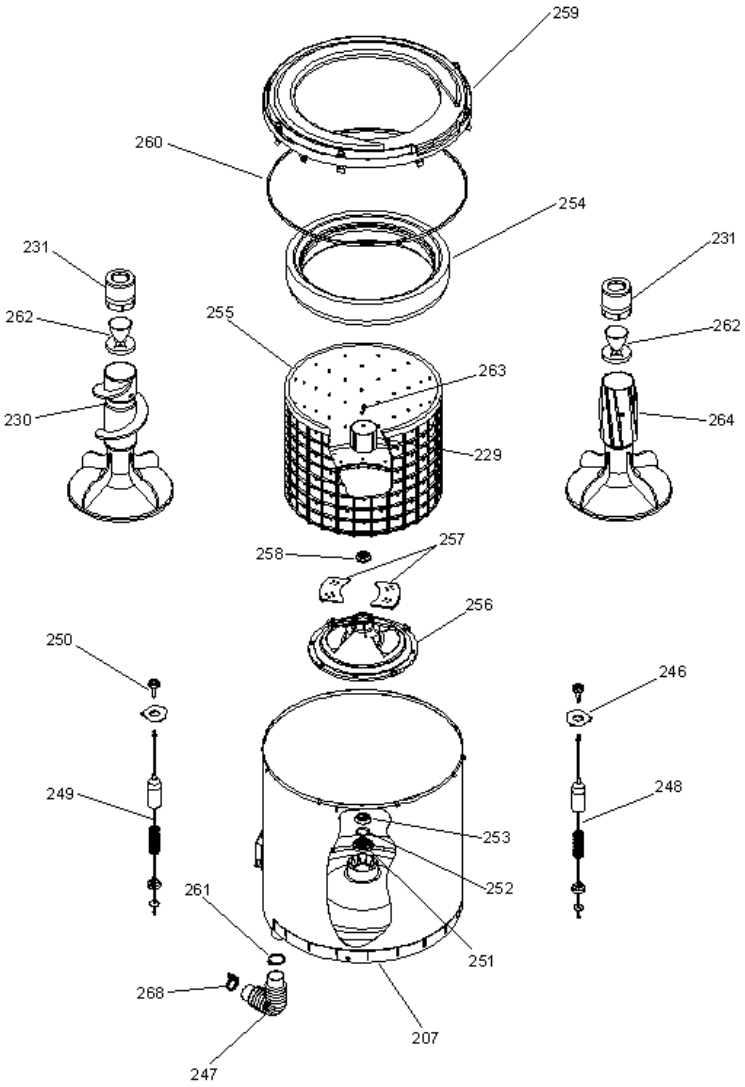
LEA8500B0



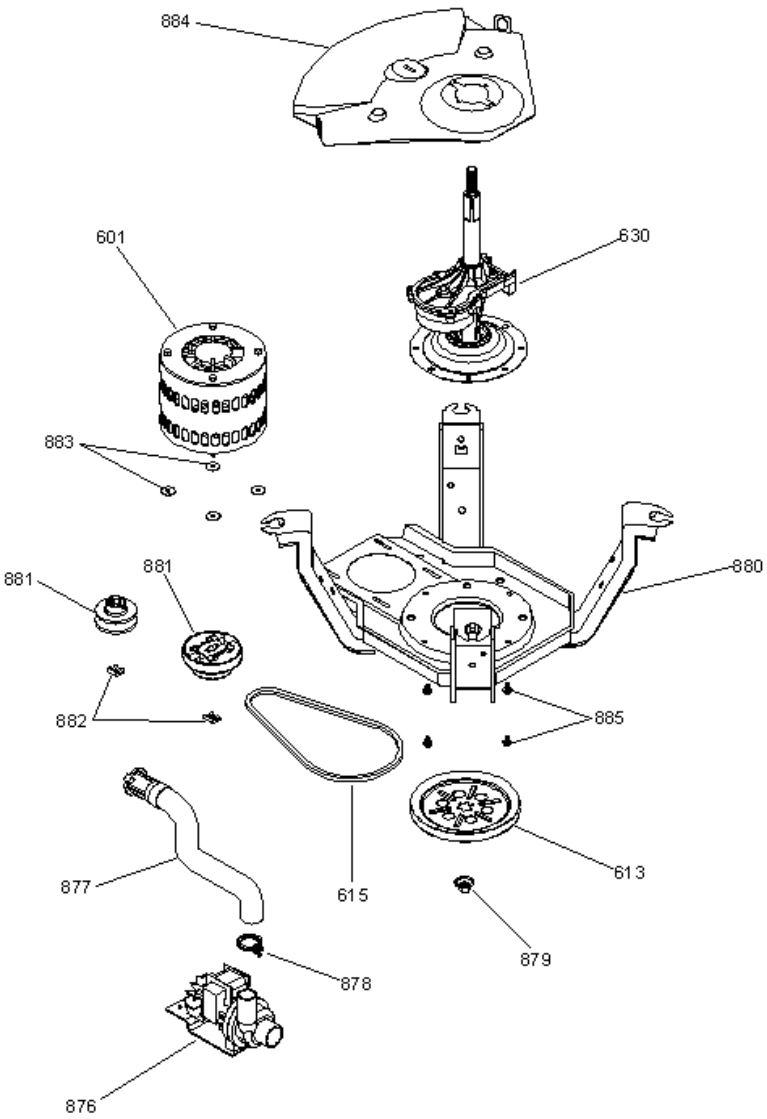
LEA8500B0



LEA8500B0



LEA8500B0





LEA8500B0

1	189D1004P001	RESPALDO COPETE 24" (S/P)
2	189D1176P002	REMATE COPETE STD IZQ. (BCO.) DESCONTINUADO
3	189D1176P001	REMATE COPETE STD DER. (BCO.) DESCONTINUADO
4	109B3400P115	TORNILLO 8-18 AB HXW 3/8 S (S/P)
5	189D1194P001	CABLE TOMACORRIENTE (S/P)
7	7131001	VALVULA PARA AGUA (127 V.)
8	7411003	ENTRADA MANGUERA DE AGUA
9	109B8787P014	ABRAZADERA ENTRADA DE AGUA (S/P)
10	189D1125P001	VISTA DECORATIVA DESCONTINUADO
11	189D1000P001	SOPORTE CONTROLES STD 24" (S/P)
14	7121016	PRESOSTATO
17	7121024	CONTROL DE TIEMPO (127 V.)
18	7191007	ARNES (S/P)
19	323B1052P002	MANGUERA PRESOSTATO LARGA (S/P)
20	189D1222G001	PERILLA ROTATORIA ENS. (BCA.) (S/P)
21	189D1055P004	CARATULA EASY (BCA.) (S/P)
22	5401618P002	ANILLO DE COMPRESION CARATULA (S/P)
23	189D1226G001	PERILLA CONTROL ENS. (BCA.) (S/P)
24	603600	EMPAQUE MANGUERA LLENADO
25	141A6384G058	MANGUERA LLENADO AGUA CALIENTE (S/P)
26	141A6384G059	MANGUERA LLENADO AGUA FRIA (S/P)
31	175D2314P002	INTERRUPTOR ROT. 3 TEMP. DESCONTINUADO
101	7451020	GABINETE 24" CURVO ENS. (BCO.) (S/P)
103	189D1148G001	BASE POSTERIOR 24" ENS. DESCONTINUADO
104	7021003	PATA NIVELADORA
105	7011002	TIRANTE
106	7011003	RETEN TIRANTE
107	228C1043P001	CLIP DE CUBIERTA CHICO DESCONTINUADO
108	228C1003P001	SOPORTE MANGUERA (S/P)
109	7161002	CLIP ANTI SIFON
110	228C1018P001	ABRAZADERA CAPACITOR DESCONTINUADO
111	228C1062P001	CAPACITOR TERMINAL SENC. (S/P)
112	323B1125P001	GUIA PARA CUBIERTA (S/P)

113	189D1229G001	INTERRUPTOR TAPA ENS. DESCONTINUADO
114	189D1603G001	DEPOSITO BLANQUEADOR ENS. DESCONTINUADO
115	175D2865P001	DESPACHADOR BLANQUEADOR (S/P)
116	7011027	ALOJAMIENTO BISAGRA DOBLE BCA.
117	175D2556P015	ALOJAMIENTO BISAG. SENC. BCA. DESCONTINUADO
118	143B9554P001	TOPE BISAGRA (S/P)
119	228C1028P001	BISAGRA DE ALAMBRE CURVA LARGA (S/P)
120	7011041	PALANCA ACTUADOR TAPA
121	189D1032P001	RESPALDO P/SERVICIO (S/P)
123	WH16X513D	CLIP MANGUERA EXTERNA
150	141A6134P002	TIRANTE CUBIERTA LINEA "S" DESCONTINUADO
207	7451002	TINA ENS. (S/P)
211	189D1599P001	MANGUERA DRENADO EXTERNA (S/P)
226	7411009	MANGUERA DESP. BLANQ. CORRUG.
229	175D2110P003	COPELE AGITADOR PLASTICO (S/P)
230	7431001	AGITADOR (AUGER) ENS.
231	189D1180P001	TAPA AGITADOR F.S.D. (S/P)
232	189D1145P007	CUBIERTA CURVA C/DESP. (BCA.) (S/P)
235	189D1141G007	TAPA CURVA ENS. (BCA.) (S/P)
236	123C8091P001	PROTECTOR PARA TAPA DESCONTINUADO
237	228C1029P001	BISAGRA DE ALAMBRE CURVA CORTA (S/P)
246	175D2534P001	ALOJAMIENTO ROTULA DESCONTINUADO
247	7411002	MANGUERA SALIDA (TINA A BOMBA)
248	189D1138G006	SUSPENSION ESP. ENS. DESCONTINUADO
249	189D1138G005	SUSPENSION ENS. DESCONTINUADO
250	175D2259P001	ROTULA SUPERIOR (S/P)
251	7021002	SELLO TINA
252	143B9506P001	RONDANA FONDO CANASTA DESCONTINUADO
253	7021006	ANILLO CONICO SECCIONADO
254	189D1021G001	ARO BALANCE ENS. (S/P)
255	7451007	ENSAMBLE CANASTA 8 KG. (S/P)
256	7451009	FONDO CANASTA
257	175D2845P001	FILTRO ATRAPA PELUSA DESCONTINUADO
258	228C1073P001	TUERCA FONDO CANASTA NVO.ACAB. (S/P)
259	7451010	CUBIERTA TINA
260	323B1061P001	SELLO MEC. TINA DESCONTINUADO
261	143B9551P001	ABRAZADERA (SALIDA DE TINA) (S/P)
262	175D2112P001	COPA FSD (S/P)

263	7431015	TORN.(COPL AGI)1/4"-20 MCH 5/8
268	109B8787P017	ABRAZADERA (ENTRADA A BOMBA) (S/P)
601	7201001	MOTOR 1 VEL. (127 V./ 60 HZ.)
613	175D2187P001	POLEA TRANSMISION (S/P)
615	7011001	BANDA
630	189D1598G001	ENS. TRANSMISION FRENO RTB (S/P)
876	WH23X10013	ENS. BOMBA SOPORTE (127 V.)
877	189D1196P001	MANGUERA DE DESAGUE INTERIOR (S/P)
878	109B8787P008	ABRAZADERA (SALIDA A BOMBA) DESCONTINUADO
879	143B9488P001	TUERCA POLEA DESCONTINUADO
880	189D1089G001	PLATAFORMA ENS. DESCONTINUADO
881	189D1301G001	ENSAMBLE CLUTCH MODIF. (S/P)
882	7021001	CANDADO CLUTCH
883	7021005	TUERCA HEXAGONAL FIJ MOTOR
884	189D1084P001	PROTECTOR TINA (S/P)
885	8911215P020	TORNILLO 1/4"-20 B XHW 3/4" S (S/P)
890	7610229	MATERIAL DE FRICCION (ZAPATA)
892	323B1088P001	PERNO DE ARRASTRE MOTOR (S/P)