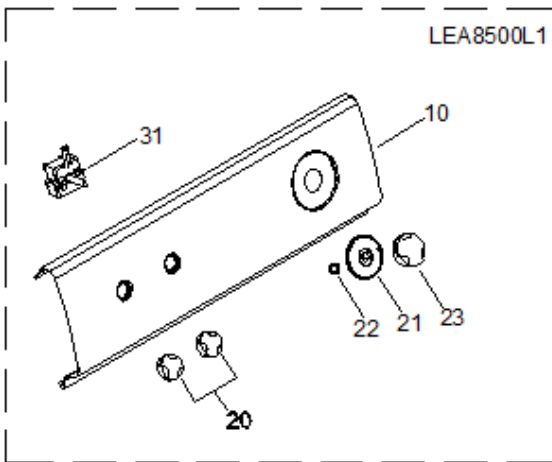
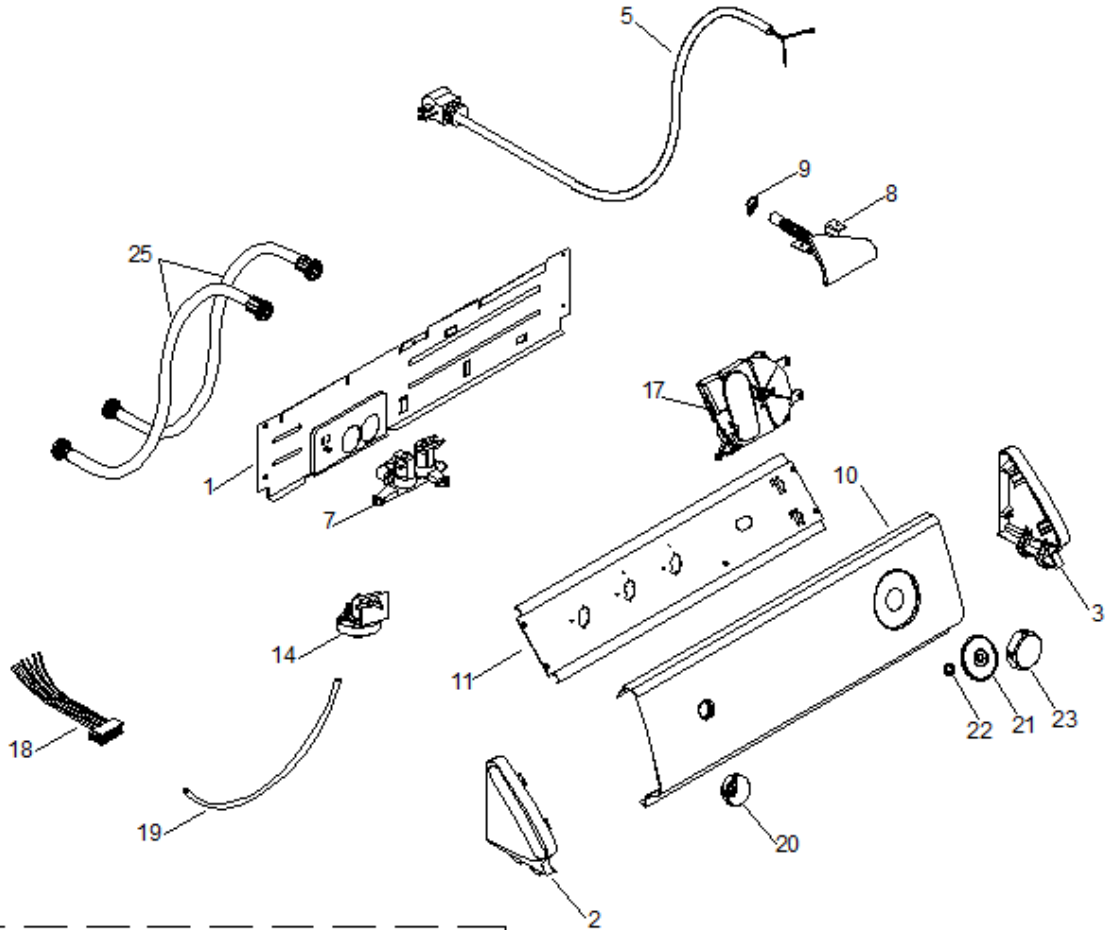


LAVADORA LEA8500L

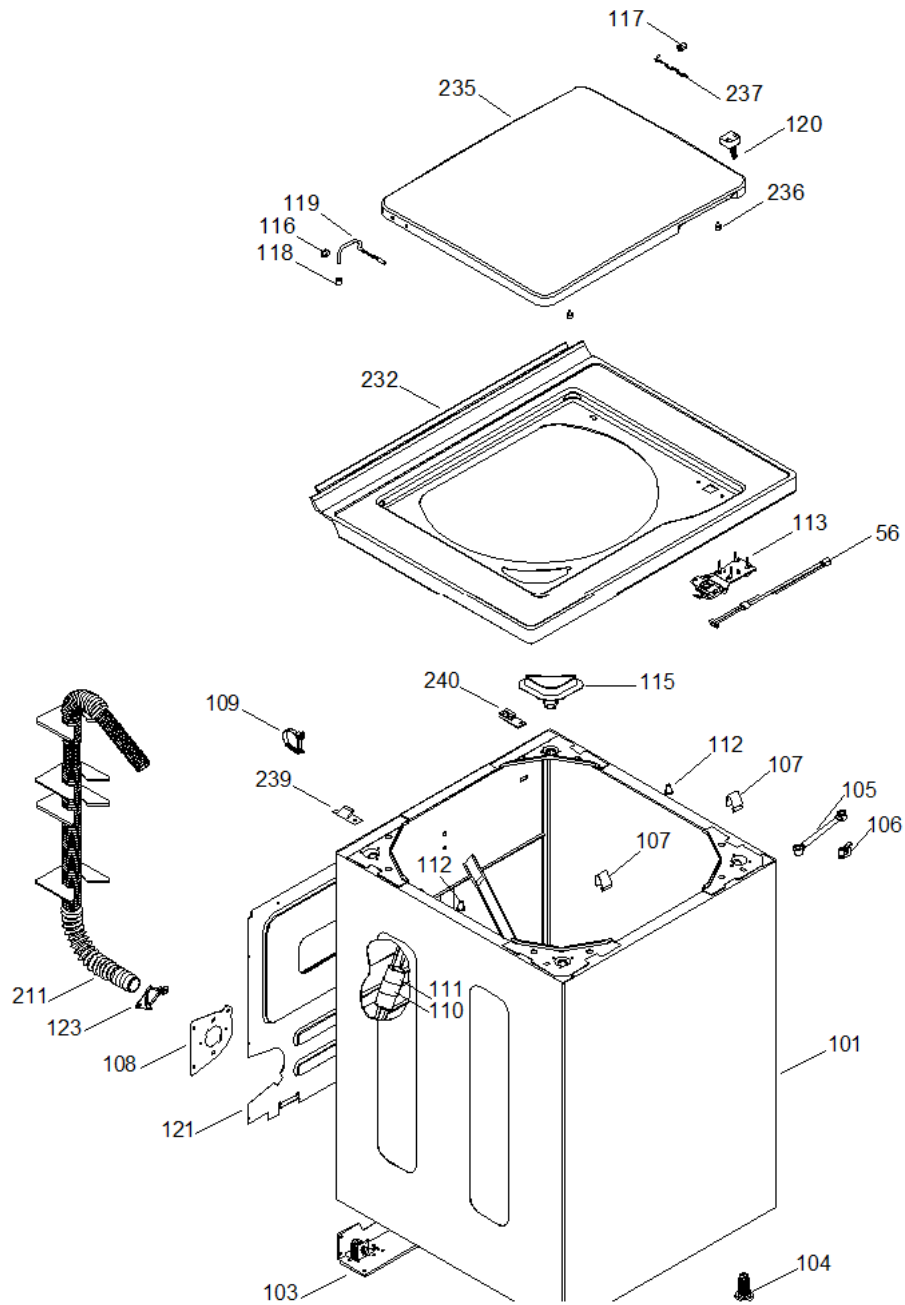
LEA8200L1
 LEA8500L1



LAVADORA LEA8500L

GABINETE Y CUBIERTA

LEA10000L1

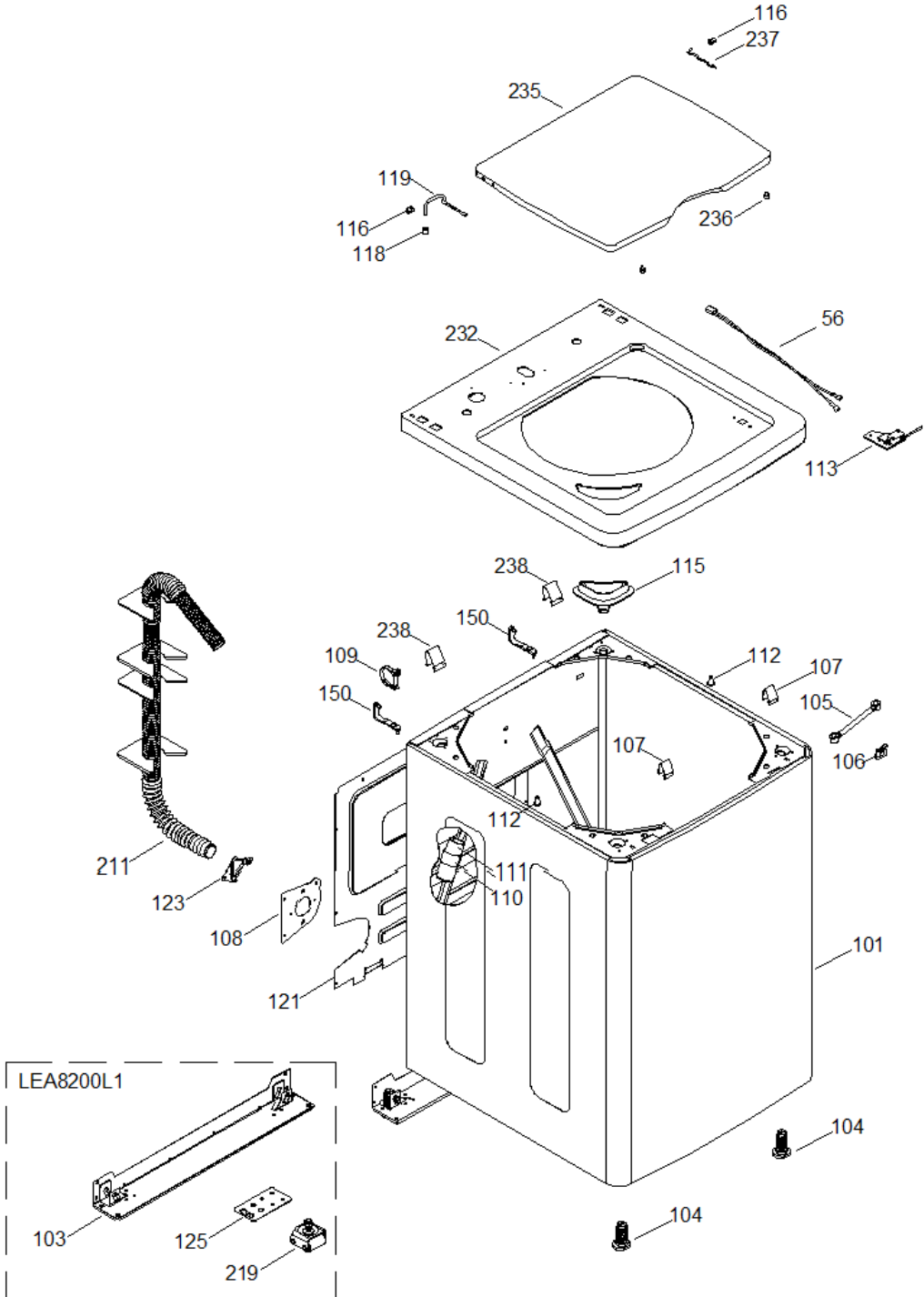


LAVADORA LEA8500L

GABINETE Y CUBIERTA / CABINET & COVER

LEA8200L1

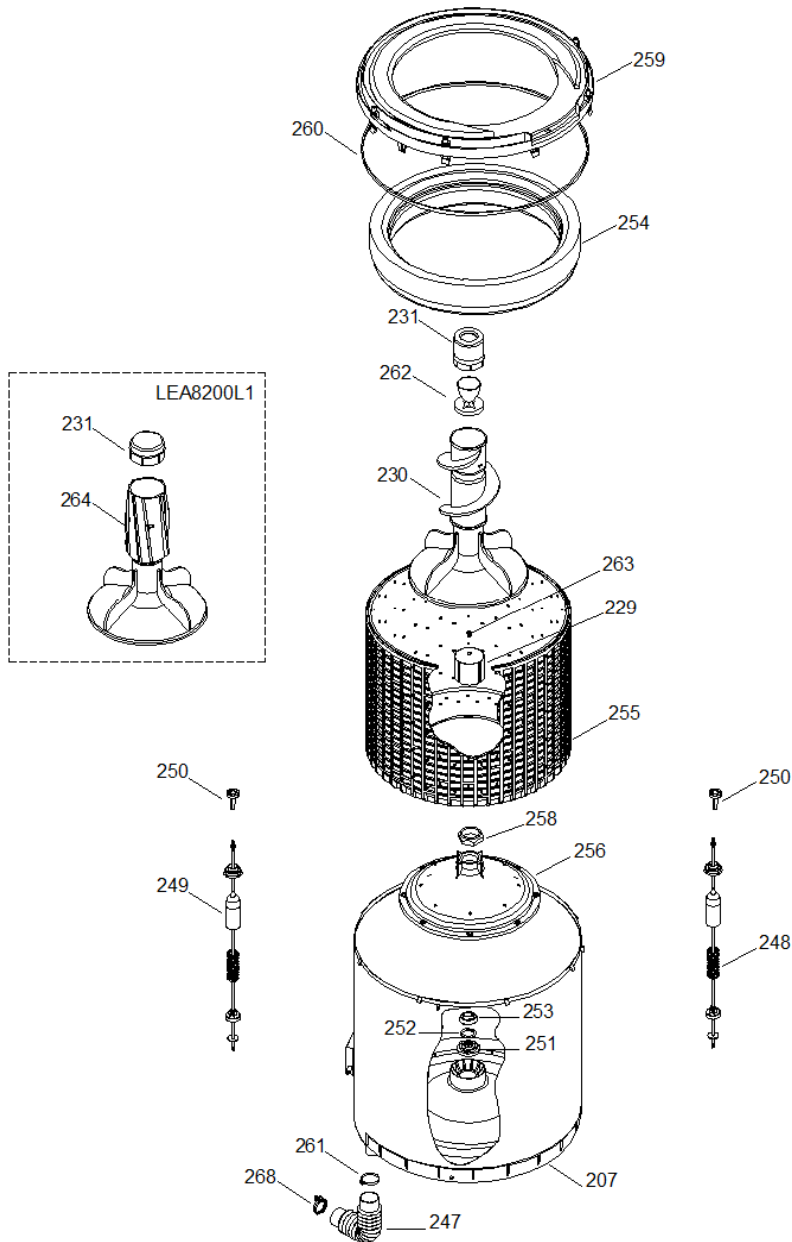
LEA8500L1



LAVADORA LEA8500L

TINA, CANASTA Y AGITADOR

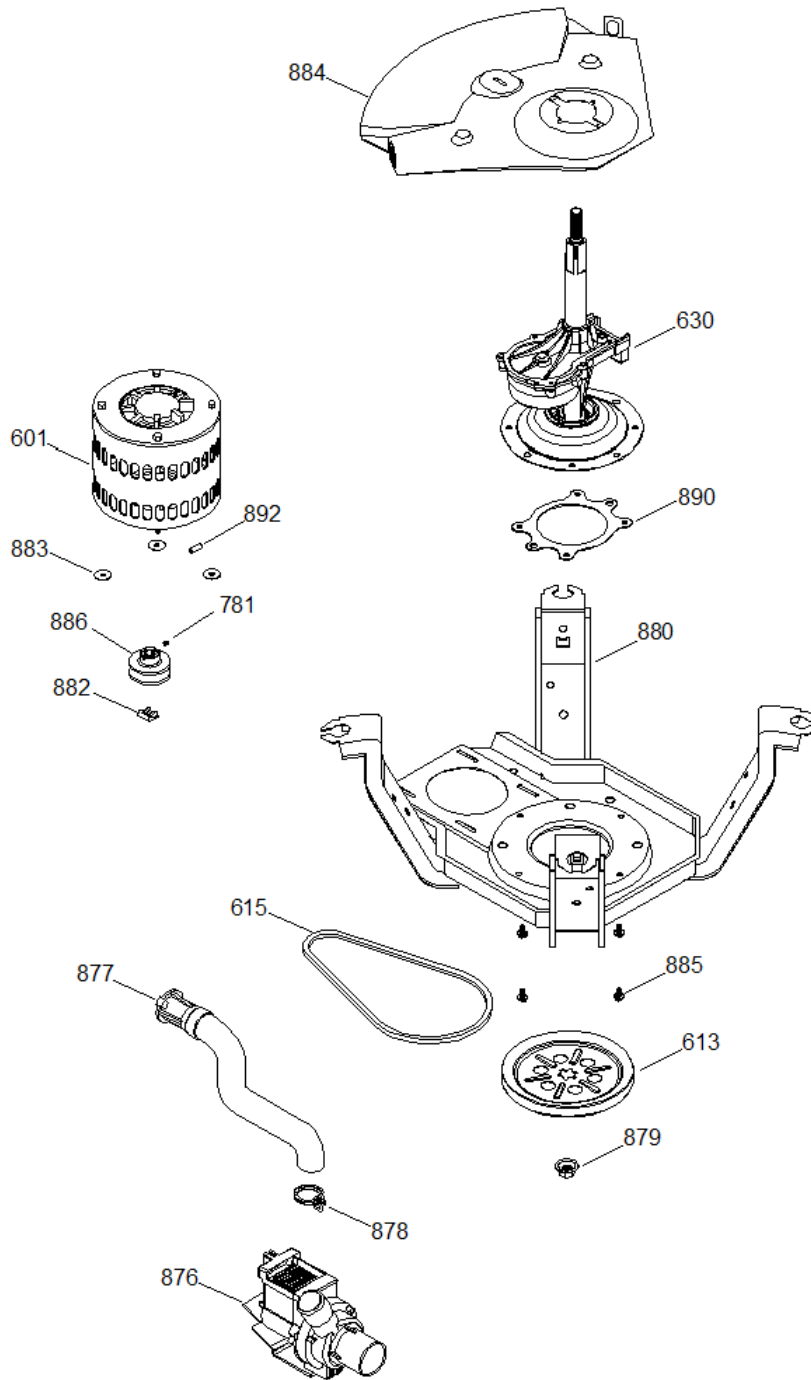
LEA10000L1
 LEA8200L1
 LEA8500L1



LAVADORA LEA8500L

SISTEMA MOTRIZ

LEA10000L1
LEA8200L1
LEA8500L1

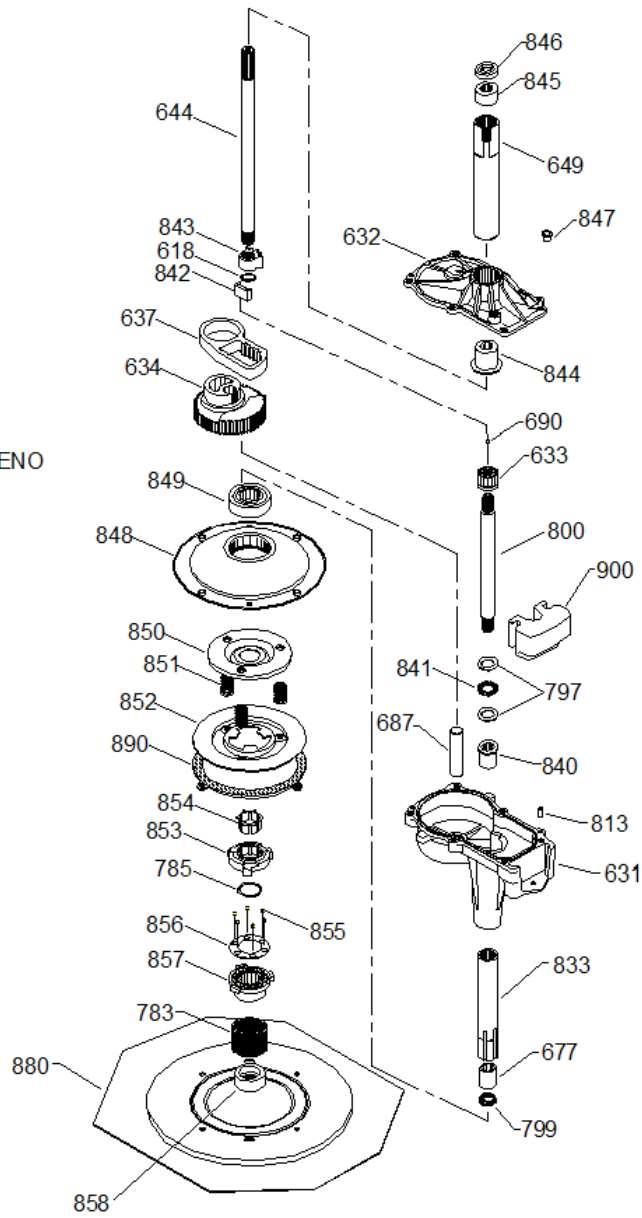
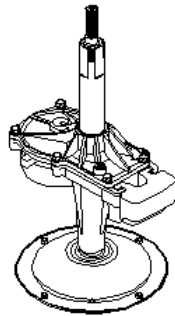


LAVADORA LEA8500L

TRANSMISION

LEA10000L1
 LEA8200L1
 LEA8500L1

630 ENS. TRANSMISION FRENO
 189D1598G003





LAVADORA LEA8500L

1	RESPALDO COPETE 24"	189D1004P001
2	REMATE COPETE STD IZQ.(BISQUE)	189D1176P008
3	REMATE COPETE STD DER.(BISQUE)	189D1176P007
5	CABLE TOMACORRIENTE	189D1846P002
7	VALVULA SOLENOIDE	189D1919P001
8	ENTRADA MANGUERA DE AGUA	189D1455P001
9	ABRAZADERA ENTRADA DE AGUA	109B8787P014
10	VISTA DECORATIVA (BISQUE)	189D1696G003
11	SOPORTE CONTROLES STD 24"	189D1000P001
14	PRESOSTATO	175D2290P028
17	CONTROL DE TIEMPO (127 V.)	175D2307P024
18	ARNES LAVADORA	189D1785P001
19	MANGUERA PRESOSTATO LARGA	323B1277P002
20	PERILLA ROTAT. ENS. (BISQUE)	189D1222G006
21	CARATULA INDICADORA (BISQUE)	189D1055P020
22	ANILLO DE COMPRESION CARATULA	5401618P002
23	PERILLA CONTROL ENS. (BISQUE)	189D1226G009
25	MANGUERA DE LLENADO CON FILTRO	228C1126P001
31	INTERRUPTOR ROTATORIO 3 TEMP.	175D2314P002
56	ARNES TAPA	323B1215P001
101	GABINETE 24"CURVO ENS (BISQUE)	189D1062G003
103	BASE POSTERIOR 24" ENS.	189D1148G001
104	PATA NIVELADORA	189D1823P001
105	LIGA DE SUSPENSION	123C7979P002
106	RETEN TIRANTE	123C7980P001
107	CLIP DE CUBIERTA CHICO	228C1043P001
108	SOPORTE MANGUERA	228C1003P001
109	CLIP ANTI SIFON	189D1892P001
110	ABRAZADERA CAPACITOR	228C1018P001
111	CAPACITOR	228C2000P001
112	GUIA PARA CUBIERTA	323B1125P001
113	INTERRUPTOR TAPA ENS.	323B1217G001
115	DESPACHADOR BLANQUEADOR	175D3151P001
116	BUJE BISAGRA	175D2785P001
118	TAPON BISAGRA (BCO.)	323B1124P002
119	BISAGRA ALAMBRE LARGA	323B1273P001
121	RESPALDO P/SERVICIO	189D1032P001
123	CLIP MANGUERA EXT.	189D1876P001
150	TIRANTE CUBIERTA LINEA "S"	141A6134P002
207	TINA ENS.	189D1106G001
211	MANGUERA DRENADO C/GRAPAS ENS.	189D1817G001
229	COPLA AGITADOR	175D2846P001
230	AGITADOR (AUGER) ENS.	175D2106G001
231	TAPA AGITADOR F.S.D.	189D1180P001



LAVADORA LEA8500L

232	CUBIERTA STD CURVA (BISQUE)	189D1916P012
235	TAPA CURVA (BISQUE)	189D1058P007
236	PROTECTOR TAPA	228C1114P001
237	BISAGRA DE ALAMBRE (CORTA)	123C8029P001
238	CLIP DE CUBIERTA GRANDE	141A7584P002
247	MANGUERA TINA A BOMBA	228C1056P001
248	SUSPENSION ESP. ENS.	189D1138G006
249	SUSPENSION ENS.	189D1138G005
250	ROTULA SUPERIOR	189D1903P001
251	SELLO TINA	175D2951P001
252	RONDANA FONDO CANASTA	143B9506P001
253	ANILLO CONICO SECCIONADO	123C8006P002FC
254	ARO BALANCE ENS.	189D1021G001
255	CANASTA	189D1007P001
256	FONDO CANASTA (HUB)	189D1748P001
258	TUERCA FONDO CANASTA	228C1073P003
259	CUBIERTA TINA	189D1018P001
260	SELLO MEC. TINA	323B1061P001
261	ABRAZADERA SALIDA TINA	323B1140P001
262	COPA FSD AGITADOR	189D1626P001
263	TORN.(COPL AGI)1/4"-20 MCH 5/8	8911225P043
268	ABRAZADERA ENTRADA BOMBA	323B1150P001
601	MOTOR 1 VEL. (127 V./ 60 HZ.)	189D1299P001
613	POLEA TRANSMISION	175D2187P001
615	BANDA FILIPINA(OLYMPIA ACTUAL)	109B4949P012
618	ANILLO RETENSOR AGITADOR	7160258
630	TRANSMISION ENS.	189D1598G003
631	CAJA TRANSMISION	189D1257P002
632	TAPA TRANSMISION	189D1258P001
633	PIÑON DE ENTRADA	7171516
634	ENGRANE EXCENTRICO MAQUINADO	189D1296P001
637	CREMALLERA AGITADOR	7180326
644	FLECHA AGITADOR	7180404
649	CUBIERTA FLECHA AGITADOR	991895017
677	BUJE RECTO .627 X .81 X .800	7410973
687	EJE ENGRANE EXCENTRICO	911799511
690	BOLA DE ACERO 0.250 DIAM.	7410947
781	OPRESOR POLEA	323B1279P002
783	RESORTE BENDIX	911799506
785	CANDADO ESPIRAL 1"	7160256
797	ARANDELA PLANA PARA BALERO	7360419
799	SELLO 5/8 X .85 X .25	7210363
800	FLECHA ENTRADA	7180402
813	PERNO GUIA (LAMINA)	991600855
833	CUBIERTA FLECHA DE ENTRADA	7180398
840	BUJE CON HOMBRO 0.627 X 0.810	7410966



LAVADORA LEA8500L

841	BALERO DE CARGA AXIAL	7410469
842	RESPALDO PIÑON	7410974
843	SECTOR PIÑON AGITADOR	7171504
844	BUJE CON HOMBRO 0.627 X 1.000	7410965
845	BUJE RECTO DE 0.627" X 1/2"	911799507
846	RETEN TRIPLE LABIO 5/8 X 1"	911799509
847	TAPON DE CORCHO	7370355
848	SOPORTE BALERO	70410025
849	BALERO DE BOLAS 6205-2RS-1	7410941
850	DISCO DE COMPRESION	70410026
851	RESORTE DE COMPRESION	911799512
852	DISCO FRENO (POST-CLEAN)	7610231
853	MAZA FRENO	175D3491P001
854	AISLADOR MAZA FRENO	123C8193P001
855	BOLA DE LATON 0.250 DIAM.	7410960
856	JAULA PARA BALINES	7501003
857	LEVA ACTUADORA	175D3511P001
858	MAZA POLEA "B"	7180339
876	BOMBA SOPORTE ENS. (127 V)	189D1684G001
877	MANGUERA DE DESAGUE INTERIOR	189D1196P001
878	ABRAZADERA (SALIDA A BOMBA)	109B8787P008
879	TUERCA POLEA	143B9488P001
880	PLATAFORMA ENS.	189D1089G001
882	CANDADO CLUTCH	143B9468P001
883	TUERCA HEXAGONAL FIJ MOTOR	143B9481P001
884	PROTECTOR TINA	189D1851P001
885	TORN. 1/4"-20 B XHW 3/4" S SN	8911215P019
886	POLEA MOTOR (OLYMPIA)	228C1080P001
890	MATERIAL DE FRICCION (ZAPATA)	7610229
892	PERNO DE ARRASTRE MOTOR	323B1088P001
900	CONTRAPESO TRANSMISION	323B1185