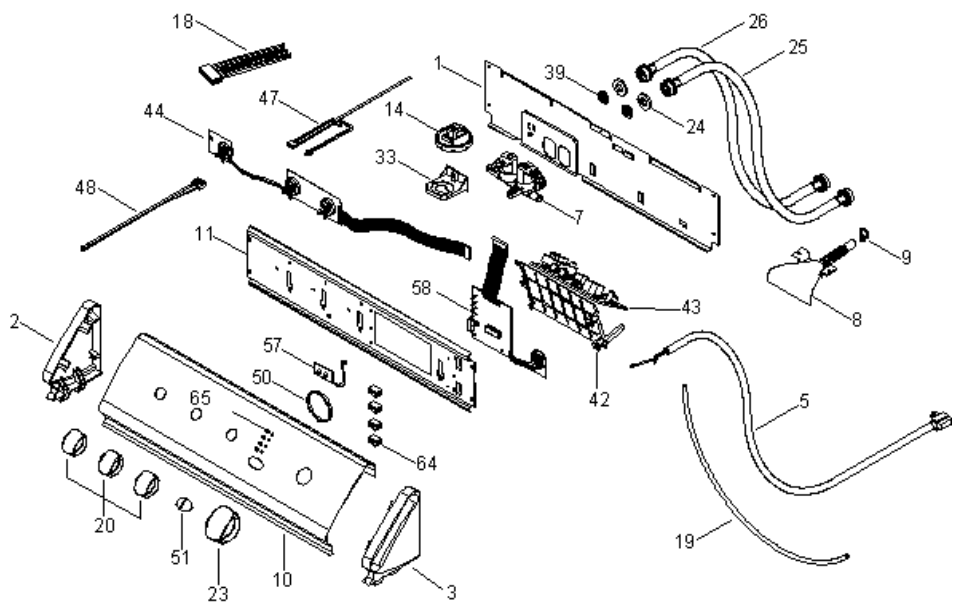
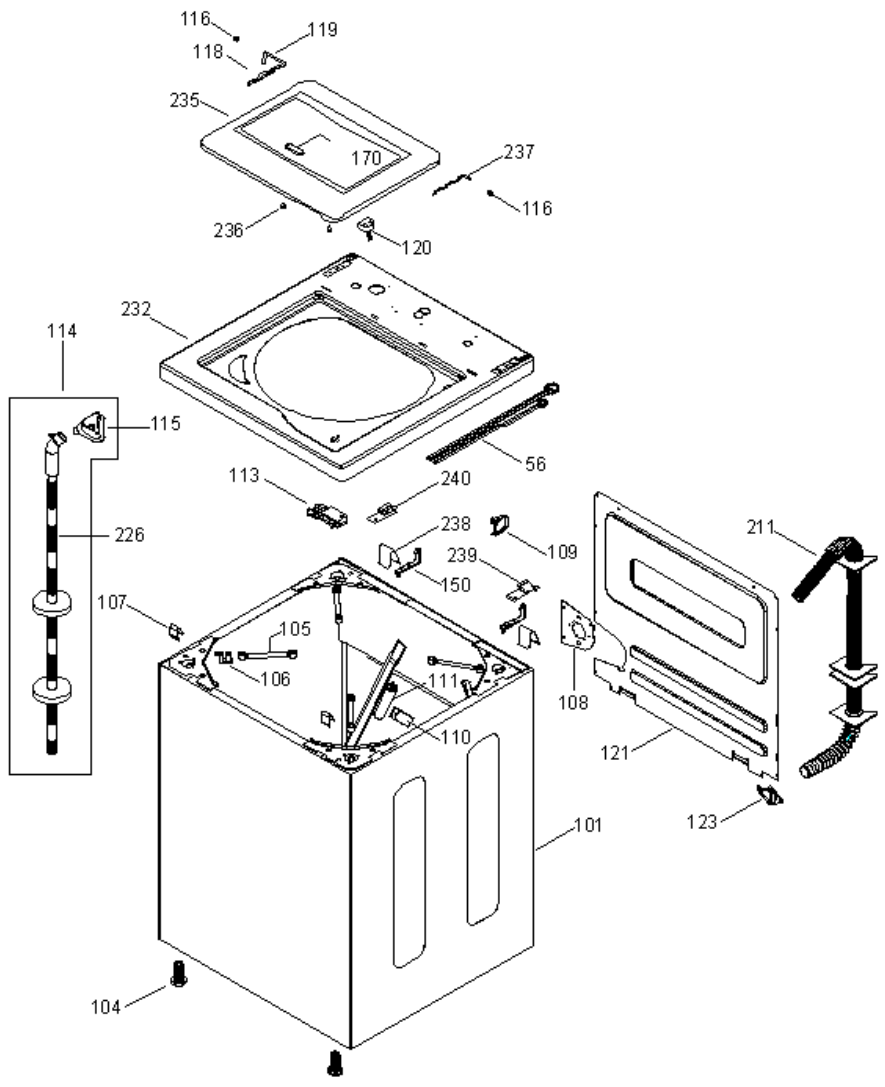


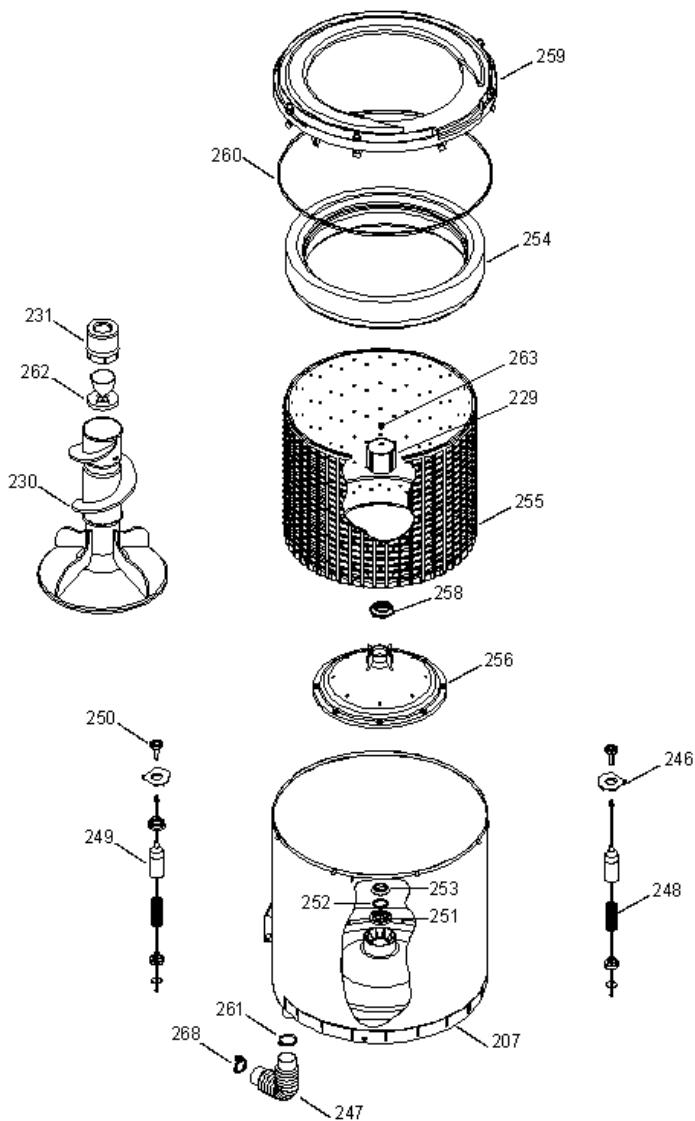
**LEA8800LM0**



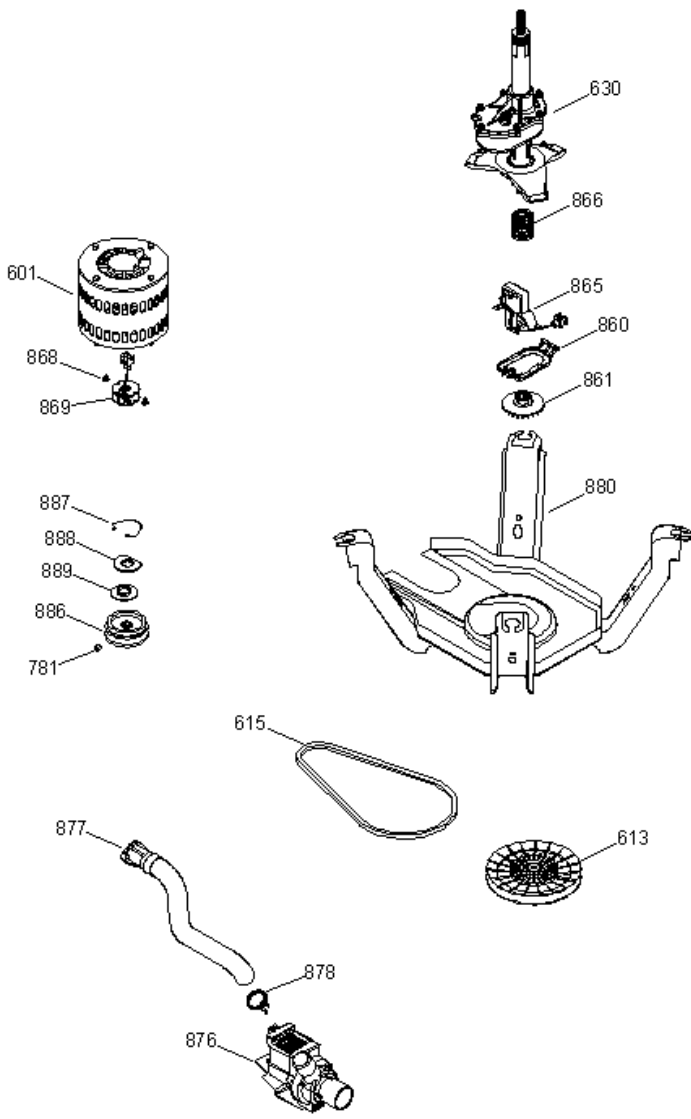
**LEA8800LM0**



**LEA8800LM0**



**LEA8800LM0**





LEA8800LM0

1	189D1004P002	RESPALDO COPETE <b>DESCONTINUADO</b>
2	189D1176P004	REMATE COPETE STD IZQ <b>DESCONTINUADO</b>
3	189D1176P003	REMATE COPETE STD DER <b>DESCONTINUADO</b>
5	189D1846P001	CABLE TOMACORRIENTE C/TIERRA (S/P)
7	7131001	VALVULA DE AGUA (127 V)
8	7411003	ENTRADA MANGUERA DE AGUA
9	109B8787P014	ABRAZADERA ENTRADA DE AGUA (S/P)
10	189D2267G001	VISTA DECOR. LEA8800LM ENS. <b>DESCONTINUADO</b>
11	189D1000P004	SOPORTE CONTROLES STD 24" <b>DESCONTINUADO</b>
14	7122040	PRESOSTATO ELECTRONICO
18	7191012	ARNES PRINCIPAL
19	323B1277P002	MANGUERA PRESOSTATO LARGA (S/P)
20	323B2065G002	PERILLA ROTAT. EASY ENS. (ALM) (S/P)
23	323B2064G002	PERILLA CONTROL EASY ENS.(ALM) (S/P)
24	603600	EMPAQUE MANGUERA LLENADO
25	141A6384G058	MANGUERA LLENADO AGUA CALIENTE (S/P)
26	141A6384G059	MANGUERA LLENADO AGUA FRIA (S/P)
33	228C2041P001	SOPORTE PRESOSTATO <b>DESCONTINUADO</b>
39	3998001	EMPAQUE Y FILT. P/MANG.LLENADO (S/P)
42	189D2164P002	SOPORTE TARJETAS <b>DESCONTINUADO</b>
43	722032	TARJETA POTENCIA
44	228C2051G001	3 SELECTORES ENS. <b>DESCONTINUADO</b>
47	189D2084G002	ARNES COPETE <b>DESCONTINUADO</b>
48	189D2101G001	ARNES PRESOSTATO ELECT. (S/P)
50	323B2080P001	ARO NEOPRENO (S/P)
51	323B2049G004	VISTA BOTON INI/PAUSA <b>DESCONTINUADO</b>
56	7191011	ARNES INTERRUPTOR TAPA (S/P)
57	7122046	TARJETA DE BOTONES
58	189D2170G002	TARJETA CONTROL LEDS <b>DESCONTINUADO</b>
64	228C2017P001	CAPUCHON LED (S/P)
65	323B2016P002	LENS NATURAL (S/P)
101	189D2388G009	GABINETE RECTO 24" ENS. <b>DESCONTINUADO</b>
104	7021003	PATA NIVELADORA

105	7011002	TIRANTE GAB/CANASTA
106	7011003	RETEN TIRANTE
107	228C1043P001	CLIP DE CUBIERTA CHICO <b>DESCONTINUADO</b>
108	228C1003P001	SOPORTE MANGUERA (S/P)
109	7161002	CLIP ANTI SIFON
110	228C2009P003	ABRAZADERA CAPACITOR <b>DESCONTINUADO</b>
111	228C1174P001	CAPACITOR DNA 45 MF (S/P)
113	228C2006P005	INTERRUPTOR TAPA ENS. (S/P)
114	189D1603G001	DEPOSITO BLANQUEADOR ENS. <b>DESCONTINUADO</b>
115	7123151	DESPACHADOR BLANQUEADOR
116	228C2072P001	BUJE BISAGRA CORTO (S/P)
118	143B9554P001	TOPE BISAGRA (S/P)
119	228C2062P001	BISAGRA TAPA CUB. <b>DESCONTINUADO</b>
120	228C2008P001	ACTUADOR SEGURO TAPA <b>DESCONTINUADO</b>
121	189D1032P001	RESPALDO P/SERVICIO (S/P)
123	WH16X513D	CLIP MANGUERA EXTERNA (ACTUAL)
150	141A6134P002	TIRANTE CUBIERTA LINEA "S" <b>DESCONTINUADO</b>
170	323B2073P001	PLACA EMBLEMA (S/P)
207	189D2381G001	TINA ENS. <b>DESCONTINUADO</b>
211	7411007	MANGUERA DRENADO C/GRAPAS ENS.
226	7411009	MANGUERA DESP. BLANQ. CORRUG.
229	7431003	COPLA AGITADOR
230	7431001	AGITADOR CURVO 4 ALETAS ENS
231	189D1180P001	TAPA AGITADOR F.S.D. (S/P)
232	189D1916P009	CUBIERTA ENS. (ALM.) (S/P)
235	189D2328G017	TAPA C/VIDRIO ENS. (ALM.) (S/P)
236	123C8091P001	PROTECTOR PARA TAPA <b>DESCONTINUADO</b>
237	123C8029P001	BISAGRA DE ALAMBRE (CORTA) (S/P)
238	141A7584P002	CLIP DE CUBIERTA GRANDE (S/P)
246	175D2534P001	ALOJAMIENTO ROTULA <b>DESCONTINUADO</b>
247	7411002	MANGUERA TINA A BOMBA
248	189D2141G004	VARILLA SUSPENSION POST. <b>DESCONTINUADO</b>
249	189D2141G003	VARILLA SUSPENSION FRONT. <b>DESCONTINUADO</b>
250	175D2259P001	ROTULA SUPERIOR (S/P)
251	7021002	SELLO TINA
252	7021017	RONDANA FONDO CANASTA
253	7021006	ANILLO CONICO SECCIONADO
254	189D1021G001	ARO BALANCE ENS. (S/P)

255	7451007	CANASTA <b>(S/P)</b>
256	7451009	FONDO CANASTA (HUB)
258	143B9489G004	TUERCA FONDO CANASTA <b>(S/P)</b>
259	7451010	CUBIERTA TINA
260	323B1061P001	SELLO MEC. TINA <b>DESCONTINUADO</b>
261	323B1140P001	ABRAZADERA SALIDA TINA <b>(S/P)</b>
262	189D1626P002	COPA DESP. SUAVIZANTE <b>(S/P)</b>
263	7431015	TORN.(COPL AGI)1/4"-20 MCH 5/8
268	323B1150P001	ABRAZADERA ENTRADA BOMBA <b>DESCONTINUADO</b>
601	7901753	MOTOR 1/3 (127 V., 60 HZ.)
613	7071001	POLEA TRANSMISION
615	7191115	BANDA 630
630	7991001	TRANSMISION ENS.
781	323B1279P002	OPRESOR POLEA MOTOR <b>(S/P)</b>
860	7192009	BRAZO CAMBIADOR
861	7192010	CAMBIADOR P/TRANSMISION
865	7192165	SOLENOIDE (127 V.)
866	228C2002P001	RESORTE CAMBIADOR <b>(S/P)</b>
868	323B2037P001	TORNILLO SENSOR 1/8 <b>DESCONTINUADO</b>
869	7192076	TARJETA SENSOR ENS.
876	WH23X10013	BOMBA SOPORTE ENS. (127 V)
877	189D1196P001	MANGUERA DE DESAGUE INTERIOR <b>(S/P)</b>
878	109B8787P008	ABRAZADERA (SALIDA A BOMBA) <b>DESCONTINUADO</b>
880	7902004	PLATAFORMA ENS.
886	228C2001P002	POLEA MOTOR <b>DESCONTINUADO</b>
887	323B2056P001	ANILLO POLEA MOTOR <b>(S/P)</b>
888	7192054	ANILLO MAGNETO
889	228C2043P001	BASE MAGNETO <b>(S/P)</b>