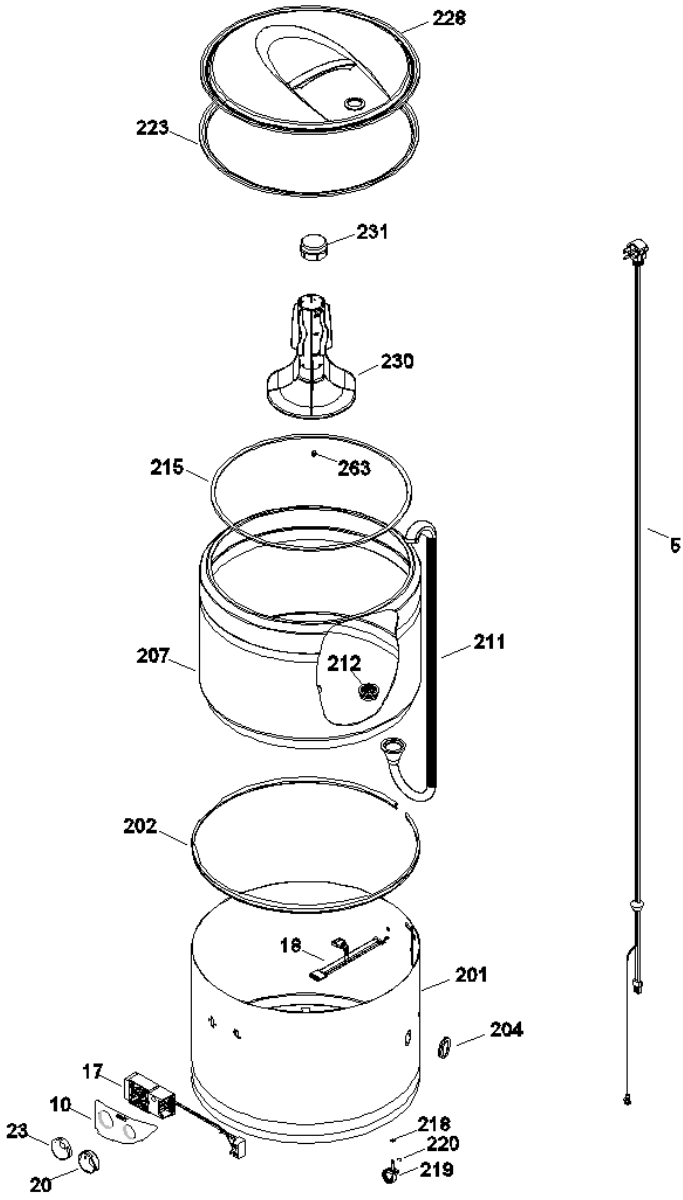
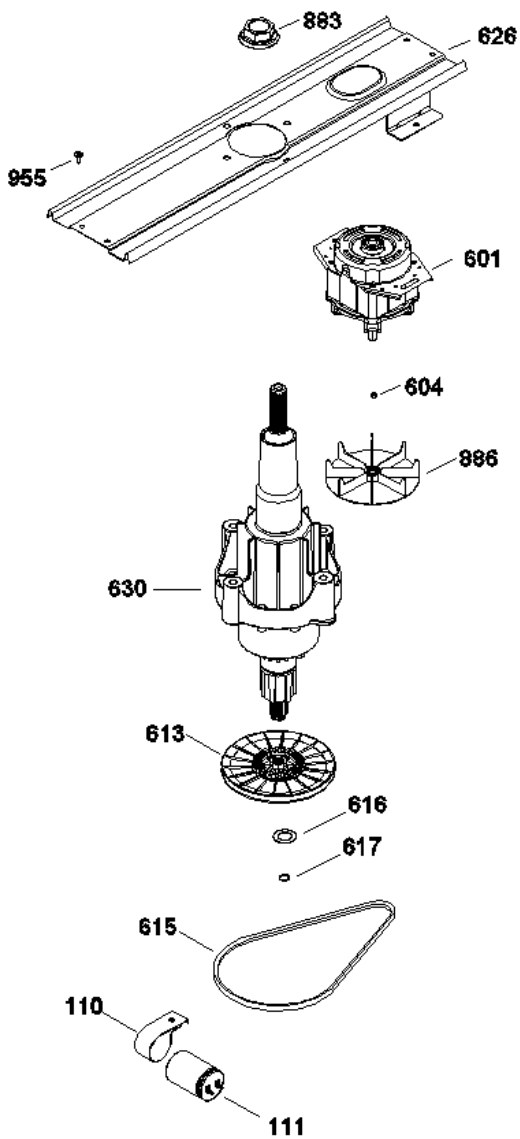


LEC193TM0



LEC193TM0



LEC193TM0

5	188D2782P001	TOMACORRIENTE 3 TERMINALES
10	322B3153P001	PLACA DECORATIVA LEC193TM(NVA)
17	188D2789P006	TIMER SR C/ SWITCH VELOCIDADES
18	188D2846G001	ARNES CANAL SIN RODS (CORTO)
20	322B3098G001	ENS.PERILLA ROTAT.BLANCA SR
23	322B2537G002	PERILLA CONTROL ENS.(BCA.)
110	322B2680P002	ABRAZADERA CAPACITOR 45 Y 60U
111	322B2820P002	CAPACITOR MOTOR
201	227C2643G017	ENS.FALDON 16-18KG MAGENTA(3V)
202	322B3021P001	EMPAQUE FALDA TITAN MORADO
204	322B2506P001	PROTECTOR MANGUE.TAPA (MORADO)
207	188D2791G004	TINA ENS 18 KG
211	322B2991G001	MANGUERA S/ROD BOQ.CORTA
212	322B2990P001	COLADERA BOQUILLA CORTA
215	322B3049P003	MOLDURA TINA PP TITAN MORADO
218	322B2759P003	RONDANA PLANA (TROPICALIZADA)
219	227C2657P001	RODAJA POLIPROPILENO S/RODS
220	322B3131P001	CANDADO METALICO RODAJA "C"
223	322B3067P001	EMPAQUE TAPA TITAN MORADO
228	188D2765G004	ENS.TAPA TITAN MAGENTA
230	188D2820G002	AGITADOR ENS
231	188D2850P001	TAPON AGITADOR ASPAS
263	323B1346P001	TORNILLO C/GROMET COPLÉ
601	188D2847G001	MOTOR 1/3 H.P. ALUMINIO
604	322B3103P002	PRISIONERO 5/16-24 X 1/2"PREAP
613	188D2834P001	POLEA TRANSMISION 16-18KG
615	322B2735P009	BANDA PHILBELT 30"
616	323B2052P001	ARANDELA DE FRICCION
617	323B2000P001	ANILLO DE RETENCION
626	188D2719G024	ENS. CANAL "Q" UNIF PINT
630	189D4067G002	TRANSMISION UNIFICADA ACERO
883	322B2913P001	TUERCA TRANSMISION
886	322B3040G001	ENSAMBLE POLEA VENTILADOR
955	322B1037P003	TORN.PLASTITE TORX 6-19X0.312

LEC193TM0

***NOTA: SI EL CODIGO DEL ARTICULO QUE NECESITA NO APARECE EN NUESTRA PAGINA WEB, ES PROBABLE QUE SEA SOBRE PEDIDO O ESTE OBSOLETO.**

FAVOR DE COMUNICARSE A NUESTRAS OFICINAS PARA MAYOR INFORMACION

TELEFONOS: 83377949, 83377999 Y 83373889.