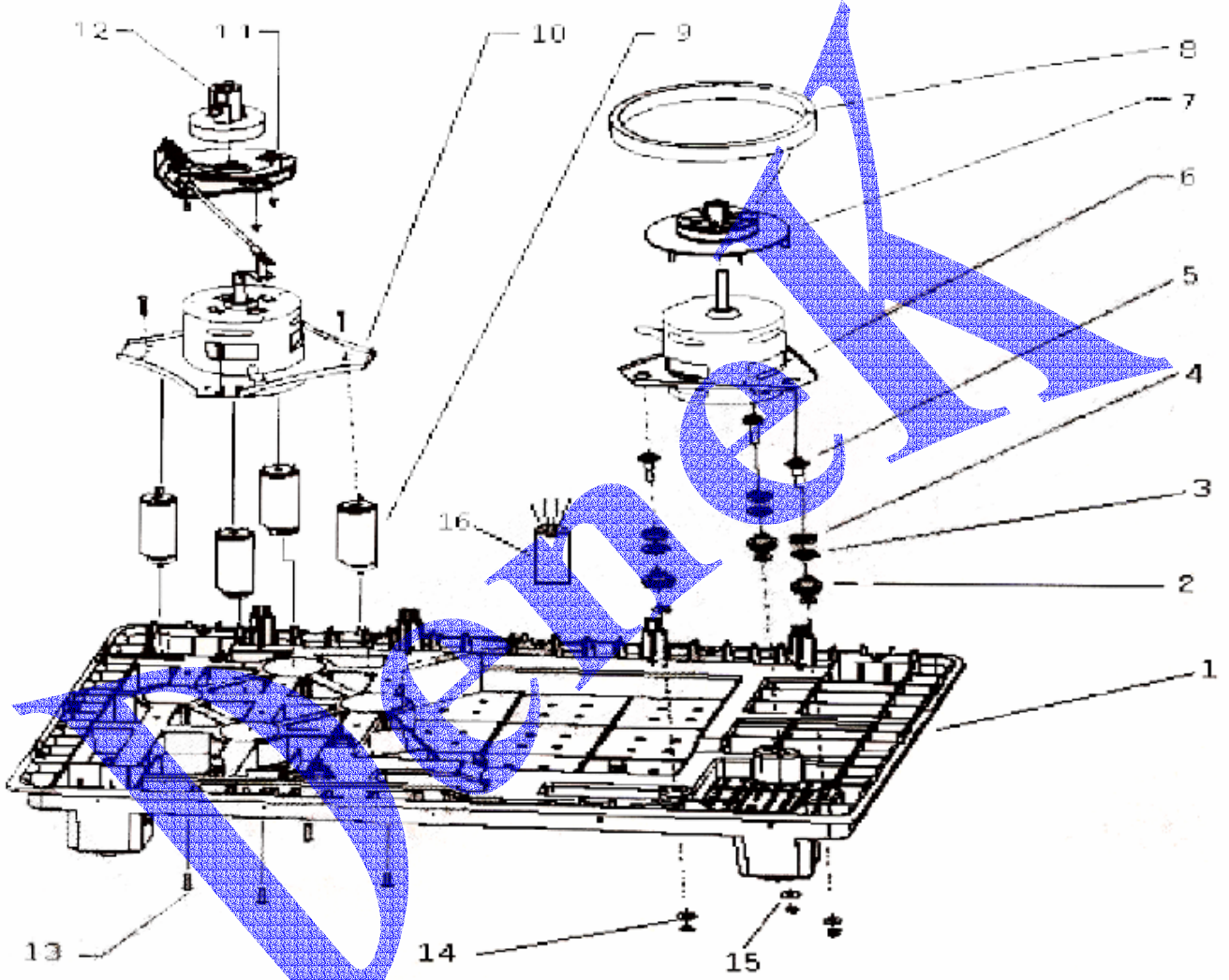


## LED1020B01 MABE DOS TINAS

## MOTOR



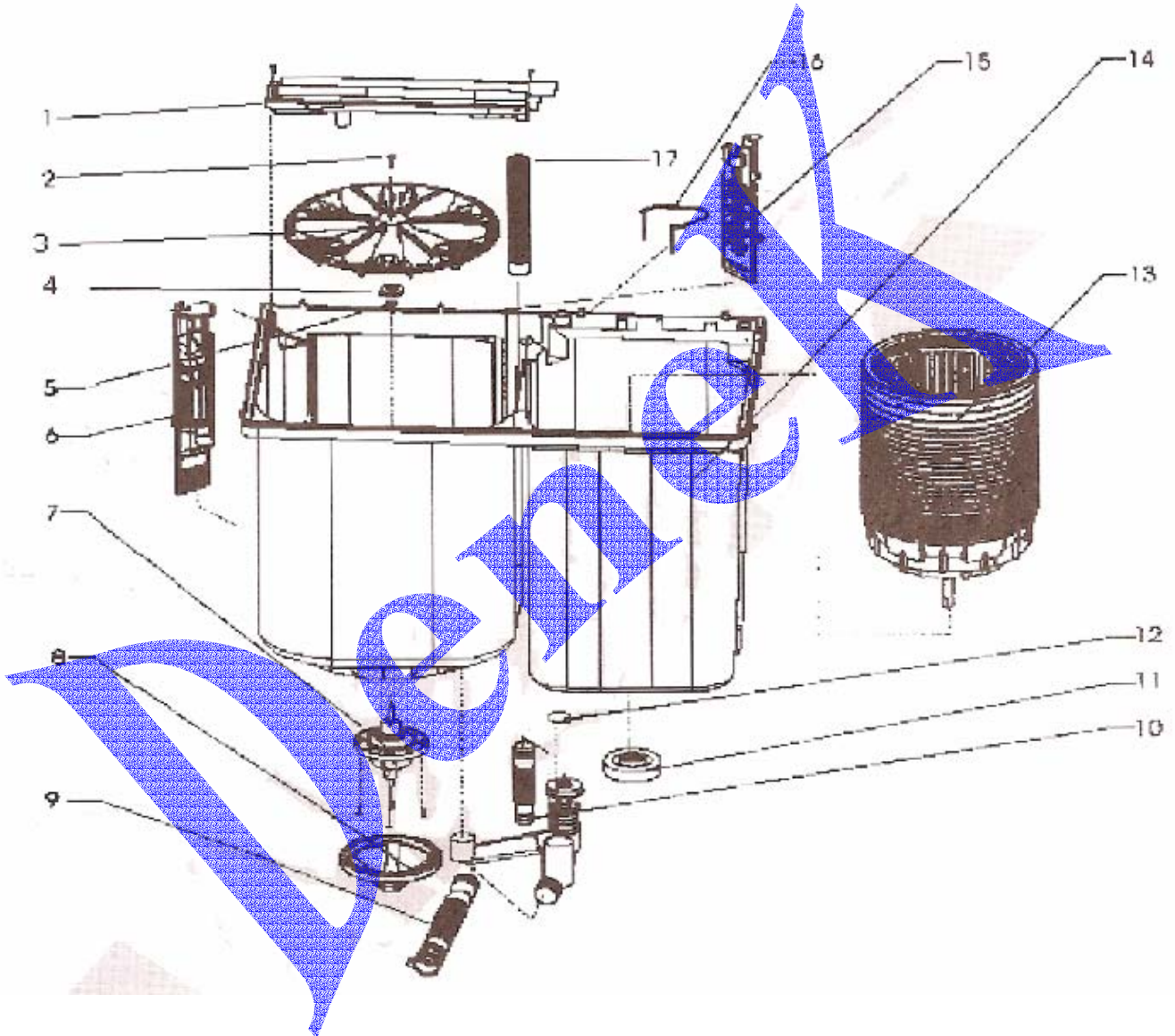
**LED1020B01 MABE DOS TINAS**

**MOTOR**

NUMERO	N. DE PARTE	DESCRIPCION
8	LM102108	BANDA LAVADORA 2T (CUADRADA)
10	LM102110	MOTOR SECADO MABE
16	LM102104	CAPACITOR DUAL MABE LAV. 2 T

## LED1020B01 MABE DOS TINAS

## ENSAMBLE TINAS



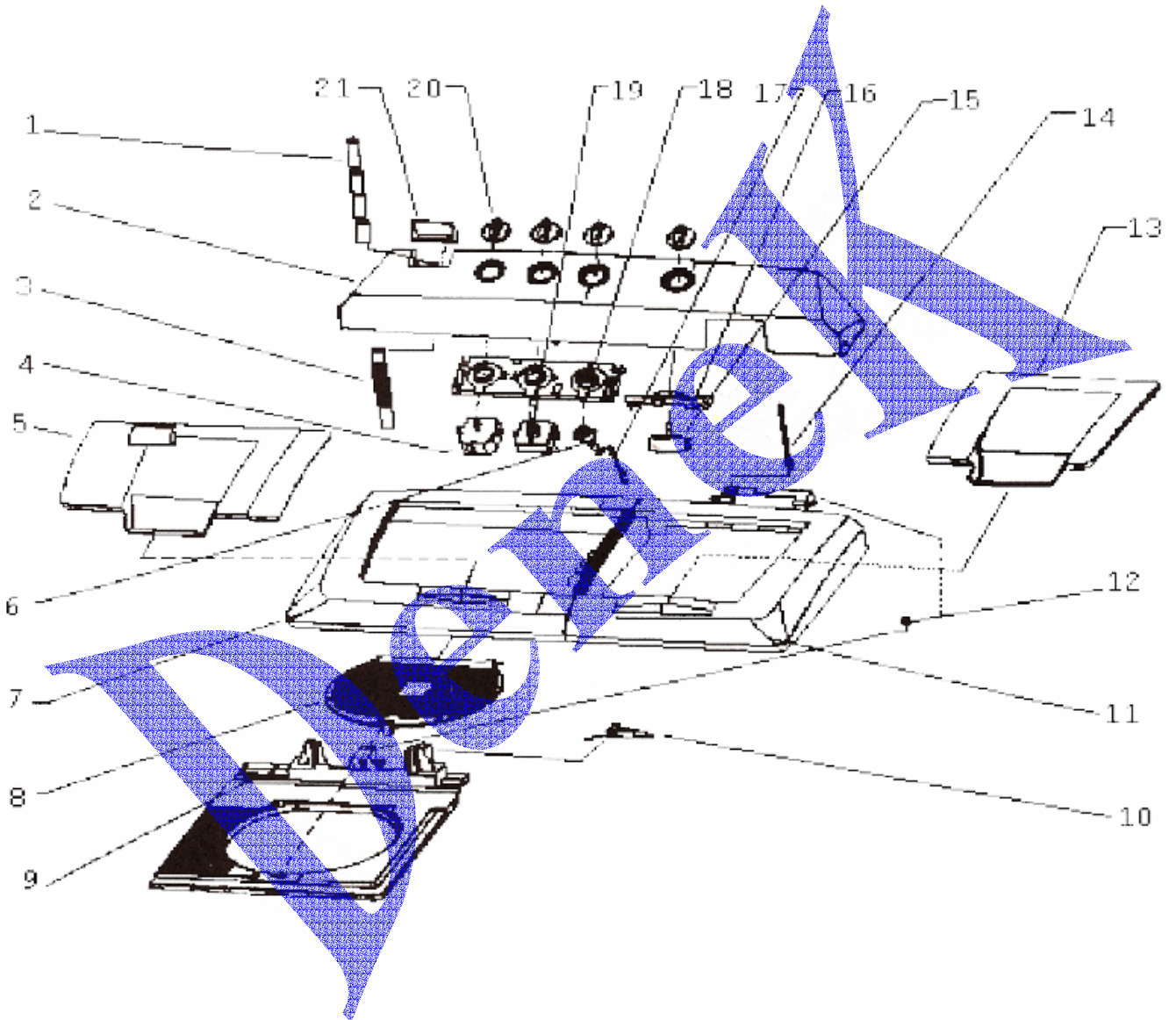
**LED1020B01 MABE DOS TINAS**

**ENSAMBLE TINAS**

NUMERO	N. DE PARTE	DESCRIPCION
2	LM102002	TORNILLO PROPELA MABE 2T
3	LM102003	DISCO IMPULSOR MABE 2T
7	LM102072	TRANSMISION COMPLETA 2T (CUADRADA)
9	LM102209	MANGUERA DESAGUE LAV. MABE 2T (CUADRADA)
10	LM102210	VALVULA PARA DESAGÜE

## LED1020B01 MABE DOS TINAS

## COPETE CONTROLES



**LED1020B01 MABE DOS TINAS**

**COPETE CONTROLES**

NUMERO	N. DE PARTE	DESCRIPCION
4	LM102004	RELOJ LAVADO MABE 2T
15	LM102015	RELOJ SECADO MABE 2T