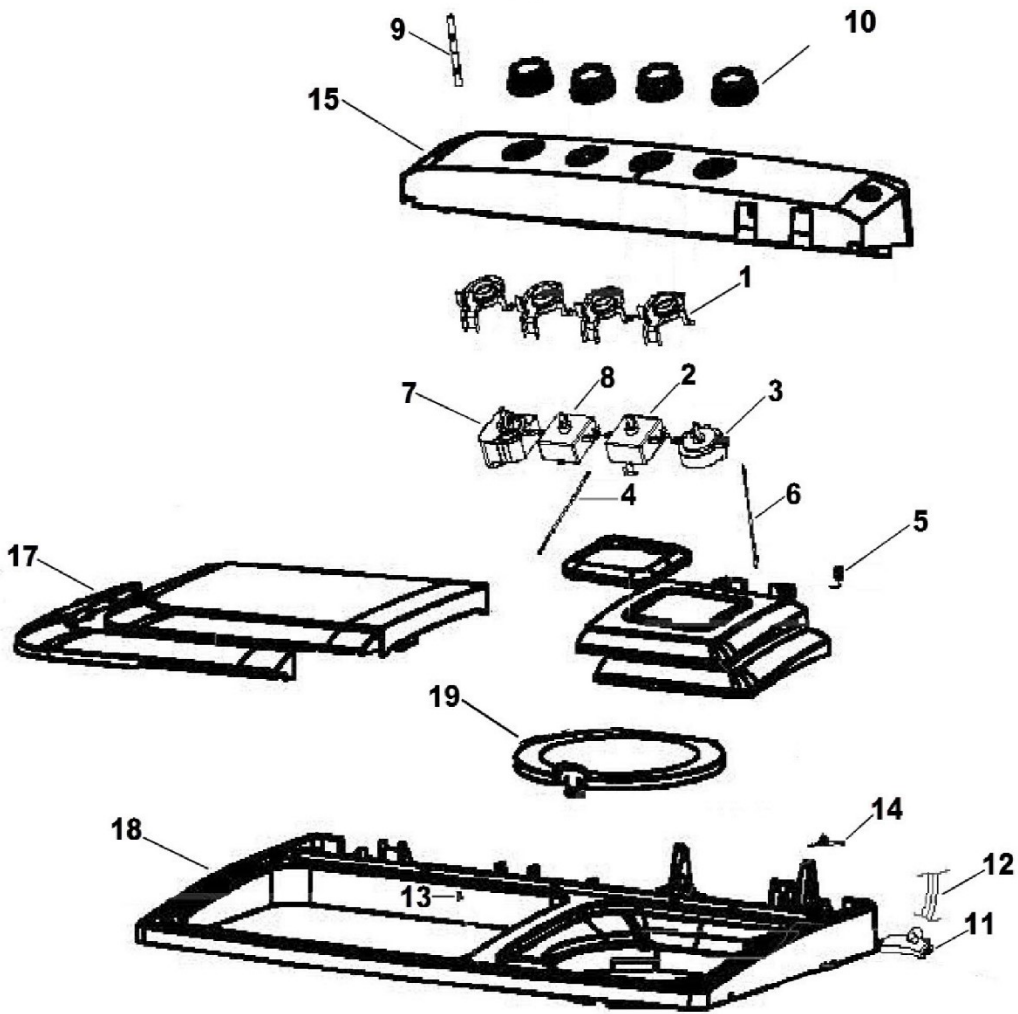
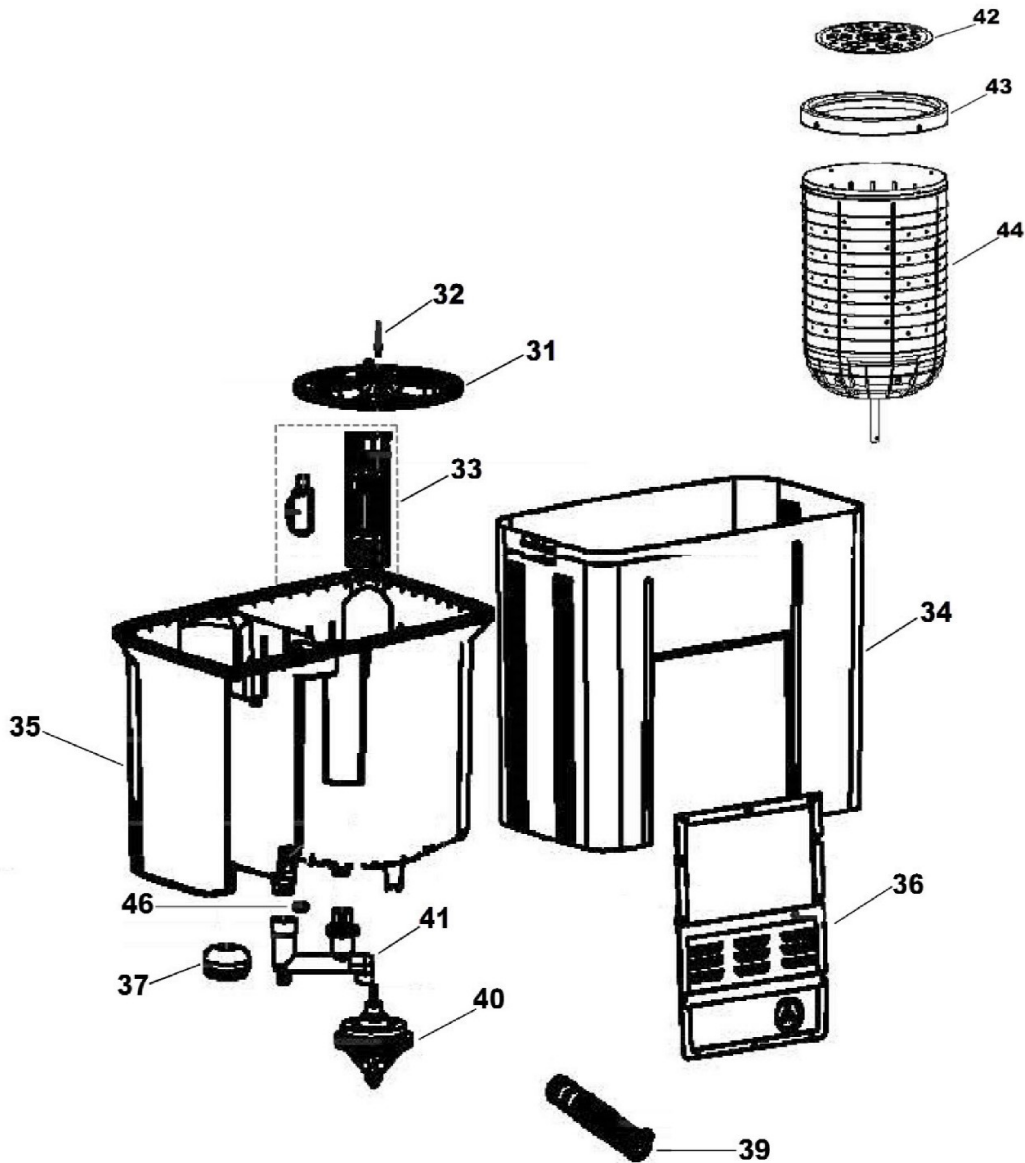


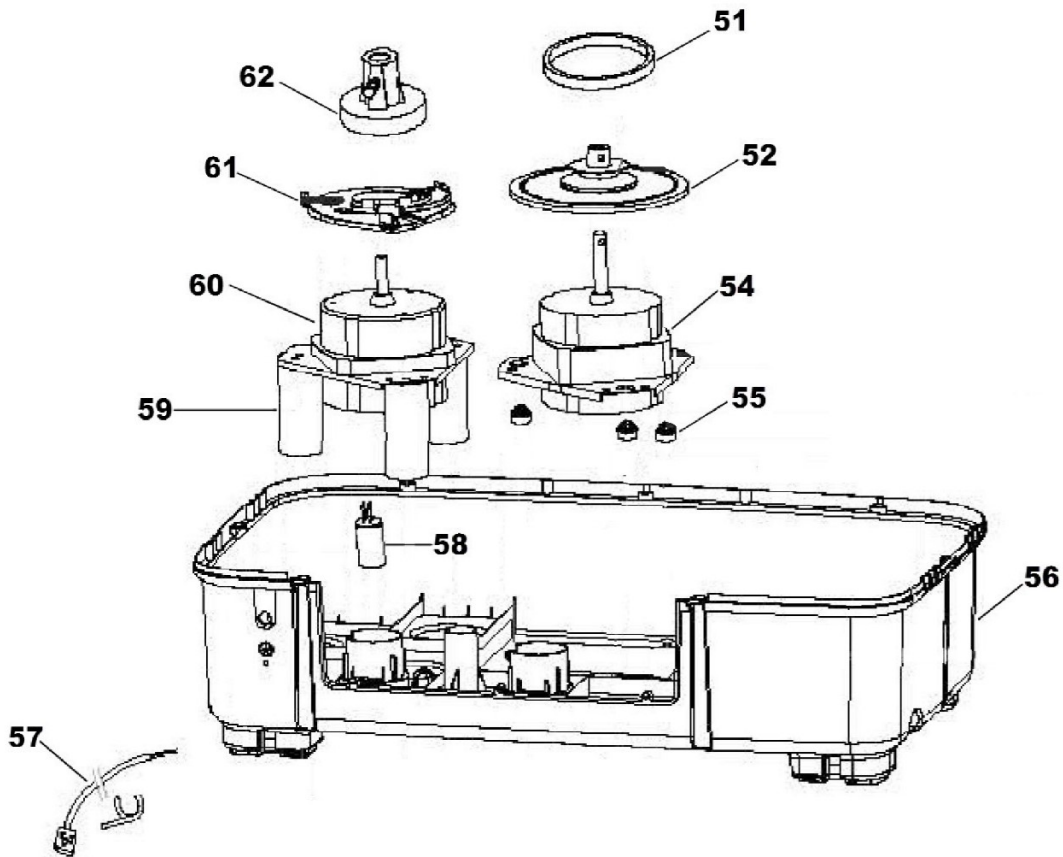
Lavadora Mabe LED1642B2



Lavadora Mabe LED1642B2



Lavadora Mabe LED1642B2





## Lavadora Mabe LED1642B2

Guía	Componente	Descripción
1	12138000000944	CUBIERTA IMPERMEABLE
2	17438000000421	SWITCH DE ENJUAGUE
3	17438000005309	TIMER DE SECADO
4	12138000004401	CINTURON DE DRENADO
5	12900101000287	RESORTE PUERTA
6	12138000007973	CABLE DE FRENADO
7	17438000005315	TIMER DE LAVADO
8	17438000005332	SWITCH DE CAMBIO
9	12138000006495	MANGUERA DE AGUA
9	12138000006501	MANGUERA ENTRADA DE AGUA
10	12138000034062	CONJUNTO DE PERILLA
11	12138000001001	DEFLECTOR DE AGUA
13	12138000002485	CUBIERTA TORNILLO
14	17438000001581	INTERRUPTOR DE SEGURIDAD
15	12138000A23383	PANEL DE CONTROL
16	12138000004709	TAPA DE SECADO
17	12138000006549	TAPA DE LAVADO
18	12138000007646	CUBIERTA MARCO SUPERIOR
19	12138000001346	CUBIERTA DE SEGURIDAD
31	12138000001641	ENSAMBLE PROPELA
32	11301017000001	TORNILLO
33	12138000007140	KIT CUBIERTA DE SOBRELLENADO
34	12138000004533	GABINETE LAVADORA
35	12138000004489	ENSAMBLE TINAS
36	12138000000743	TAPA POSTERIOR SERVICIO
37	12638000000140	ENSAMBLE SELLO
37	12638000000644	VÁLVULA INFERIOR



## Lavadora Mabe LED1642B2

Guía	Componente	Descripción
39	12138000007172	MANGUERA DRENADO
40	12238000000087	TRANSMISION
41	12138000000818	KIT TUBO DE DRENADO
42	12138000007217	ARO PLASTICO SECADO
43	12138000027679	ARO BALANCE
44	12138000028587	ENSAMBLE TINA DE SECADO
51	12638000000841	BANDA V
52	12338000000044	ENSAMBLE POLEA MOTOR
54	11002012000219	MOTOR DE LAVADO
55	12638000000012	GOMA PARA MOTOR
56	12138000A22950	BASE
57	17438000001683	ARNES TOMACORRIENTE
58	17400104000179	KIT CAPACITOR
59	12238000000041	KIT AMORTIGUADOR
60	11002012000174	MOTOR DE SECADO
61	12238000000489	FRENO ENSAMBLE
62	12238000004101	POLEA DE FRENADO