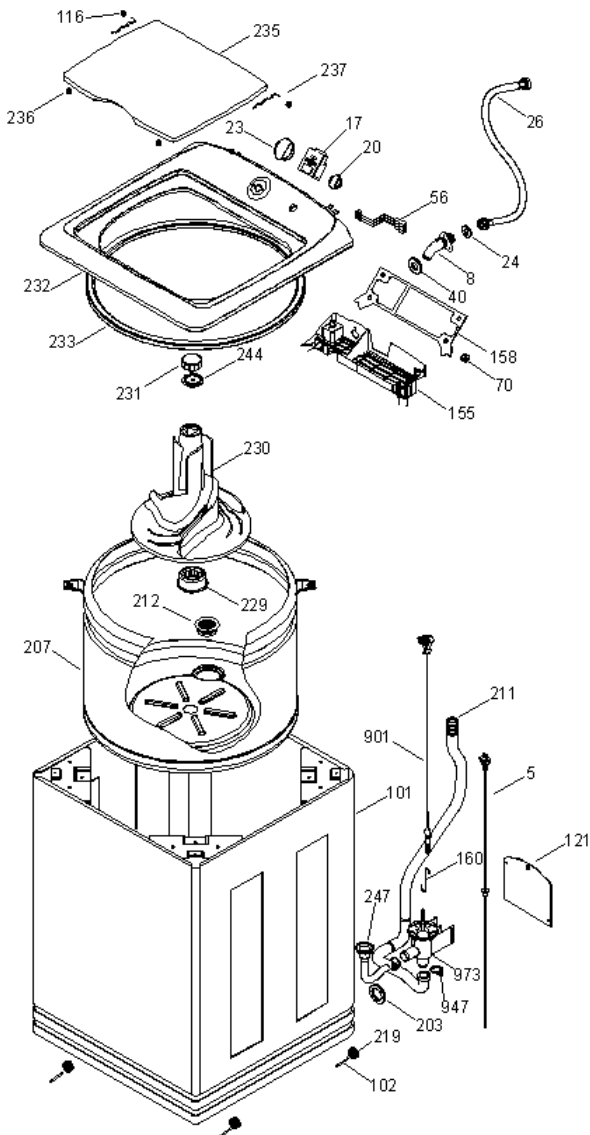


Distribuidor Autorizado

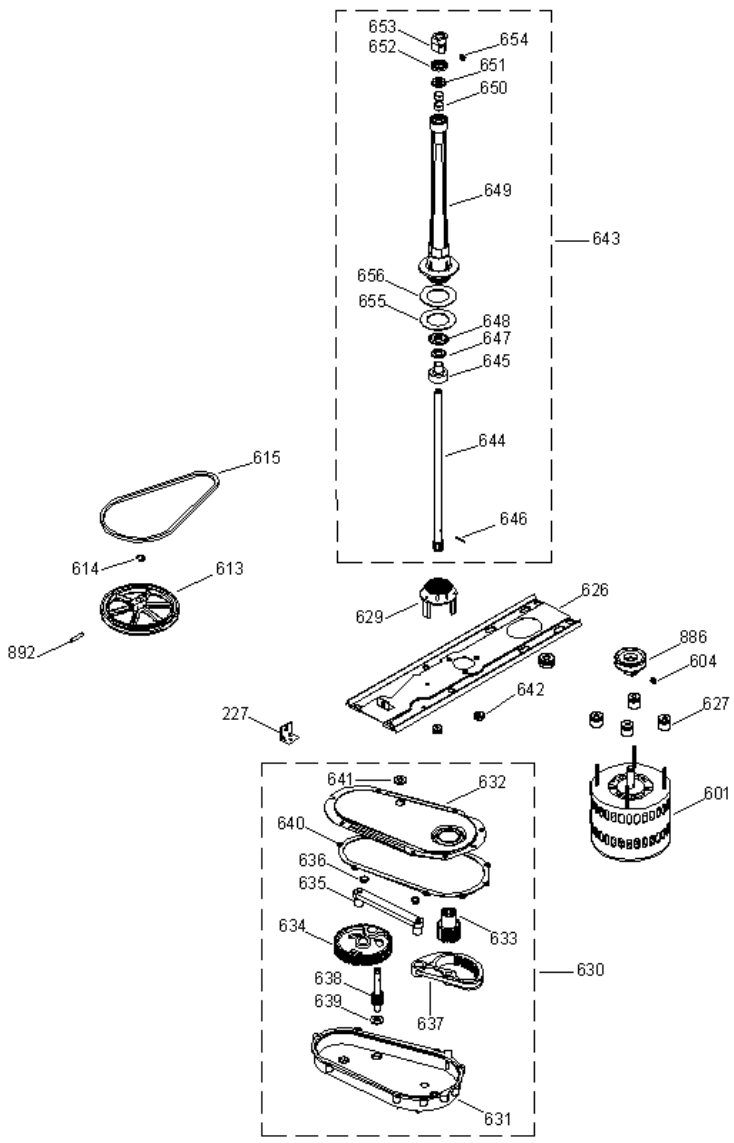
SurteRápido.com

Venta de Refacciones
Electrodomesticas

LEQ1050B0



LEQ1050B0





LEQ1050B0

5	322B1119P001	CABLE TOMACORRIENTE DESCONTINUADO
8	322B1032P001	TUBO ENTRADA AGUA (S/P)
17	227C1005P001	CONTROL TIEMPO (127 V.) (S/P)
20	323B2065G005	PERILLA ROT. EASY ENS. (BCA.) (S/P)
23	323B2064G005	PERILLA CTRL. EASY ENS. (BCA.) (S/P)
24	603600	EMPAQUE MANGUERA LLENADO
26	141A6384G059	MANGUERA LLENADO AGUA FRIA (S/P)
40	322B2547P001	EMPAQUE TUBO ENTR. AGUA DESCONTINUADO
56	322B1080P001	ARNES (S/P)
70	322B1008P001	POLEA, SISTEMA DRENADO DESCONTINUADO
101	322B1129G001	GABINETE "Q"10KG SUB-ENS. DESCONTINUADO
116	322B2524P001	ESPACIADOR TAPA (S/P)
121	322B2519P002	TAPA SERVICIO (BCA) (S/P)
155	227C1000P001	TAPA RELOJ CUBIERTA (S/P)
158	322B1009P001	EMPAQUE TAPA CTL. TIEMPO (S/P)
160	322B1123P001	GANCHO VALVULA DRENADO DESCONTINUADO
207	188D1024G002	TINA AGITADOR "Q" 10 KG, DESCONTINUADO
211	227C1012P001	MANGUERA DESAGÜE EXTERNA (S/P)
212	227C2573P001	COLADERA DESAGÜE (S/P)
219	322B2531P001	RODAJA "Q" (S/P)
227	322B1020P001	SOPORTE TRANSMISION (S/P)
229	227C2576P001	GUIA INFERIOR AGITADOR (S/P)
230	322B2659G001	AGITADOR ENS. (S/P)
231	W2539	TAPON AGITADOR ENS. (BCO.)
232	188D1045G001	CUBIERTA SUB-ENS. DESCONTINUADO
233	227C1027P002	EMPAQUE TINA CUBIERTA (S/P)
235	189D1058P001	TAPA CURVA, BCA. (S/P)
236	123C8091P001	PROTECTOR PARA TAPA DESCONTINUADO
237	123C8029P001	BISAGRA DE ALAMBRE (CORTA) (S/P)
244	322B2739P001	EMPAQUE TAPON AGITADOR (S/P)
247	322B3012G001	MANGUERA DESAGÜE INTERNA (S/P)
601	FDL1446OCT1AQQ	MOTOR (127V/60H) DESCONTINUADO
604	322B2746P001	PRISIONERO ALLEN (S/P)

613	188D2569P001	POLEA TRANSMISION (S/P)
614	780410201	CANDADO "E" (S/P)
615	322B2735P002	BANDA "V" 26-1/2" A 27-7/8" (S/P)
626	188D1152P001	CANAL TRANSMISION (S/P)
627	322B2655P004	GROMMET MOTOR (S/P)
629	188D2568P001	BASE CUB. FLECHA AGIT. (S/P)
630	M1465	TRANSMISION SUB-ENS.
631	910364500	CONST. CAJA TRANSMISION COMP. (S/P)
632	910367502	TAPA CAJA TRANSM. COMP. ENS. (S/P)
633	910335322	ENGRANE AGITADOR SINTERIZADO (S/P)
634	910395100	ENGRANE CIGÜEÑAL FIERRO GRIS (S/P)
635	910395201	BIELA MAQUINADA ALOJ. DESCONTINUADO
636	910302300	TOPE BIELA (S/P)
637	910395300	SECTOR DENTADO MAQUINADO (S/P)
638	910395500	ENGRANE MOTRIZ (S/P)
639	910302020	RONDANA AJUSTE ENGRANE DESCONTINUADO
640	910302100	EMPAQUE TAPA CAJA TRANSMISION (S/P)
641	910301800	FIELTRO GUARDA POLVO (S/P)
642	KW0884P001	SEPARADOR DESCONTINUADO
643	MW4282G002	CUBIERTA POSTE AGITADOR DESCONTINUADO
644	MW4731P002	FLECHA AGITADOR (S/P)
645	322B2750P001	DESVIADOR DE AGUA SELLO (S/P)
646	W1079	PERNO DE LAMINA
647	7021018	RONDANA PIÑON (GALVANIZADA)
648	414913	ARANDELA RETEN (TROPICALIZ.)
649	188D2579P001	CUBIERTA FLECHA AGITADOR (S/P)
650	KW0487P001	BUJE DE BRONCE (S/P)
651	322B2738P001	FIELTRO CUB. FLECHA AGITADOR (S/P)
652	322B2737P001	SELLO CUB. FLECHA AGITADOR (S/P)
653	W3450	IMPULSOR DEL AGITADOR
654	322B2746P002	PRISIONERO 5/16" -18 X 5/16" (S/P)
655	408506	EMPAQUE DE HULE
656	408905	SELLO DE CARTON (S/P)
886	227C2571P001	POLEA MOTOR (S/P)
892	L1400	PERNO DE ARRASTRE
901	227C1037G001	CABLE ACCI. DRENADO DESCONTINUADO
973	227C1035G001	VALVULA DRENADO ENS. (S/P)