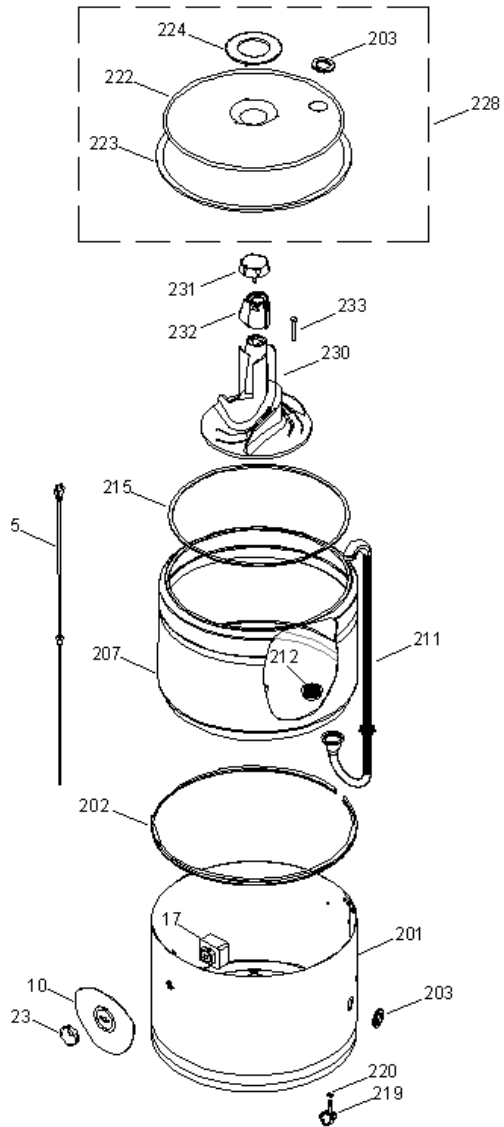
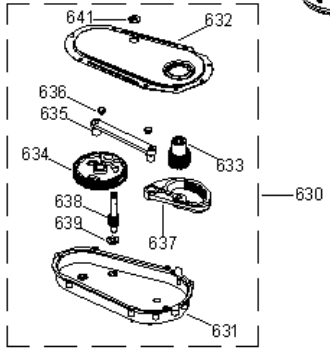
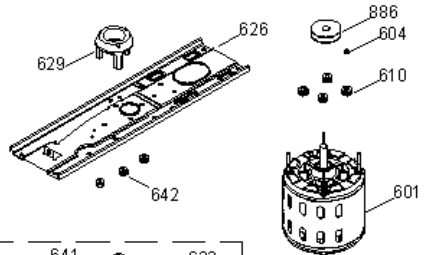
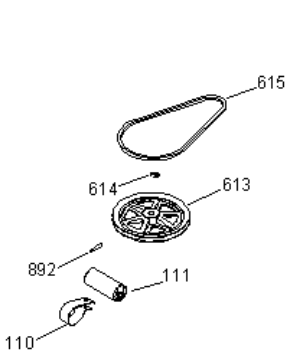
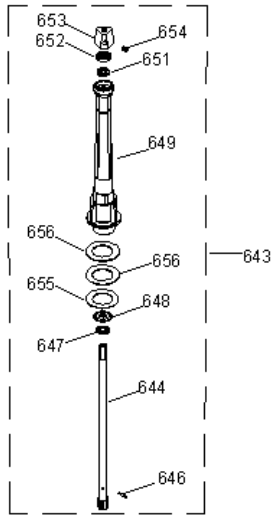


LGC38L0



LGC38L0





LGC38L0

5	322B2839P001	CABLE TOMACORRIENTE S/R 13 KG (S/P)
10	322B3038P001	PLACA DECORATIVA LGC38 (S/P)
17	227C1034P001	CTRL. TIEMPO ARG 20 MIN (127V) (S/P)
23	322B2537G003	PERILLA CONTROL ENS.(BISQUE) (S/P)
110	228C1018P001	ABRAZADERA CAPACITOR DESCONTINUADO
111	322B2806P001	CAPACITOR MOTOR S/R 13 K DESCONTINUADO
201	322B3020G002	FALDON S/RODS ENS. (BISQUE) (S/P)
202	322B2632P001	EMPAQUE FALDA (MORADO) (S/P)
203	322B2506P001	PROTECTOR MANGUE.TAPA (MORADO) (S/P)
207	188D2560G012	TINA S/ROD 13 KG ENS (S/P)
211	322B3012G001	MANGUERA DESAGÜE ENS. (S/P)
212	322B2644P001	COLADERA DESAGÜE (S/P)
215	322B3049P001	MOLDURA TINA S/RODS. (MORADO) (S/P)
219	227C2657P001	RODAJA POLIPROPILENO (S/P)
220	322B2734P002	CANDADO ANILLO RODAJA (S/P)
222	188D2701G002	TAPA TINA (BISQUE) (S/P)
223	227C2599P001	EMPAQUE TAPA TINA 13K (S/P)
224	227C2570P002	ANILLO MANIJA DESCONTINUADO
228	188D2507G006	TAPA TINA ENS (BISQUE) (S/P)
230	W8538	AGITADOR S/R 13 K C/GROMET ENS
231	322B2902G001	TAPON AGITADOR 13K ENS (S/P)
232	188D2636P001	EXTENSION AGITADOR S/R 13 K (S/P)
233	322B2723P002	TORNILLO HEX 1/4-20 X 1.88" DESCONTINUADO
601	322B2804P001	MOTOR FR-56 S/R 13 K (S/P)
604	322B2746P001	PRISIONERO ALLEN POLEA MOTOR (S/P)
610	322B2655P003	GROMET MOTOR Y CANAL TRANS. (S/P)
613	188D2569P001	POLEA TRASMISION (S/P)
614	322B2734P001	CANDADO "E" 5133 POLEA TRANSM. (S/P)
615	322B2735P002	BANDA "V" 37.00 TRANSMISION (S/P)
626	188D2613P001	CANAL TRANSMISION S/RODS. DESCONTINUADO
629	W7568	BASE CUBIERTA PLAS. ROSCA STD.
630	189D1949G001	TRANSMISION SUB-ENS. (S/P)
631	910364500	CONST. CAJA TRANSMISION COMP. (S/P)

632	910367502	TAPA CAJA TRANSM. ENS. (S/P)
633	910395504	ENGRANE AGITADOR SINTERIZADO (S/P)
634	910395100	ENGRANE CIGÜEÑAL FIERRO GRIS (S/P)
635	910395201	BIELA MAQUINADA ALOJ. TOPE DESCONTINUADO
636	910302300	TOPE BIELA (S/P)
637	910395300	SECTOR DENTADO MAQUINADO (S/P)
638	910395500	ENGRANE MOTRIZ (S/P)
639	910302020	RONDANA AJUSTE ENGRANE DESCONTINUADO
641	910301800	FIELTRO GUARDA POLVO (S/P)
642	322B2732P001	SEPARADOR CANAL-TRANSMISION (S/P)
643	322B2696G003	CUBIERTA FLECHA AGIT. ENS 13K DESCONTINUADO
644	227C2562P002	FLECHA AGIT. P/10 KG (CROMADA) DESCONTINUADO
646	W1079	PERNO LAMINA 07 FLECHA AGIT.
647	7021018	RONDANA PIÑON (GALVANIZADA)
648	414913	ARANDELA RETEN (TROPICALIZADO)
649	W7551	CUBIERTA FLECHA AGIT PLAS-LARG (S/P)
651	322B2738P001	FIELTRO CUBIERTA FLECHA AGIT. (S/P)
652	322B2737P001	SELLO CUB. FLECHA AGITADOR (S/P)
653	W3450	IMPULSOR DEL AGITADOR
654	322B2746P002	PRISIONERO 5/16 18X5/16 IMPUL. DESCONTINUADO
655	322B2708P001	EMPAQUE DE HULE (S/P)
656	322B2709P001	EMPAQUE DE CARTON DESCONTINUADO
886	227C2571P001	POLEA MOTOR DESCONTINUADO
892	L1400	PERNO DE ARRASTRE POLEA TRANSM