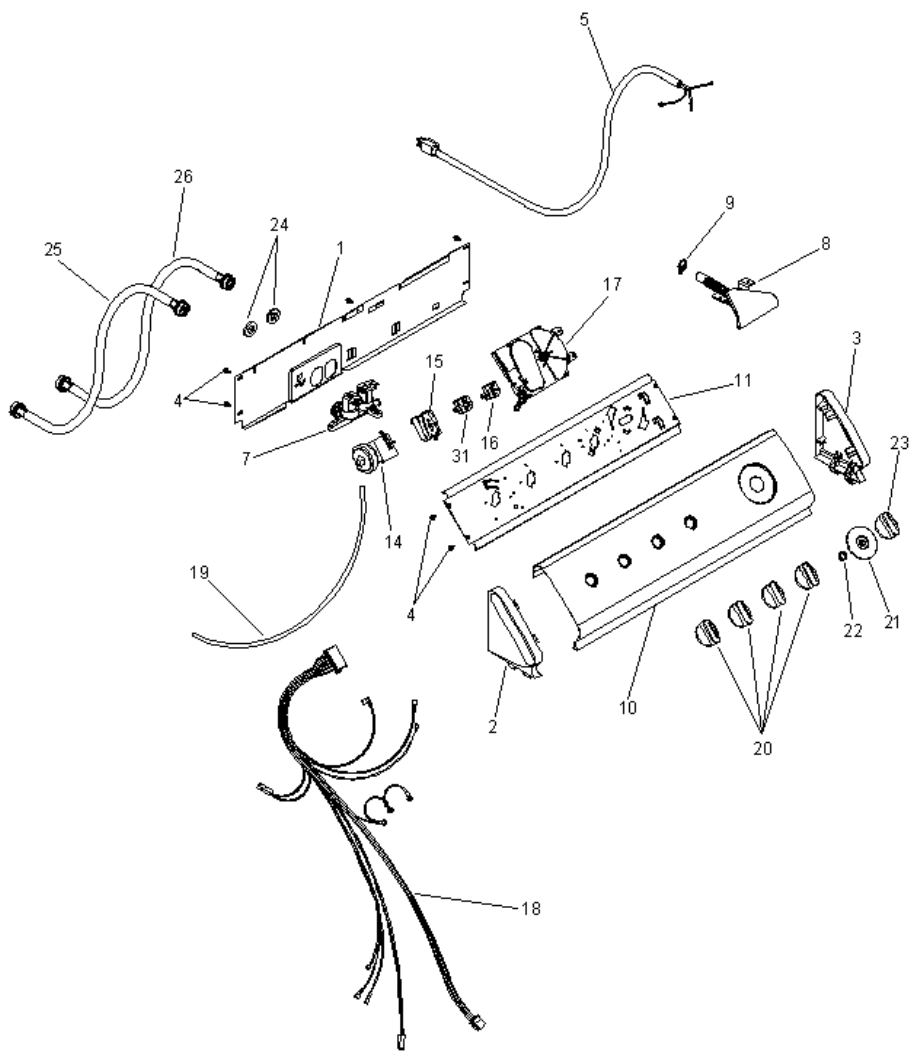
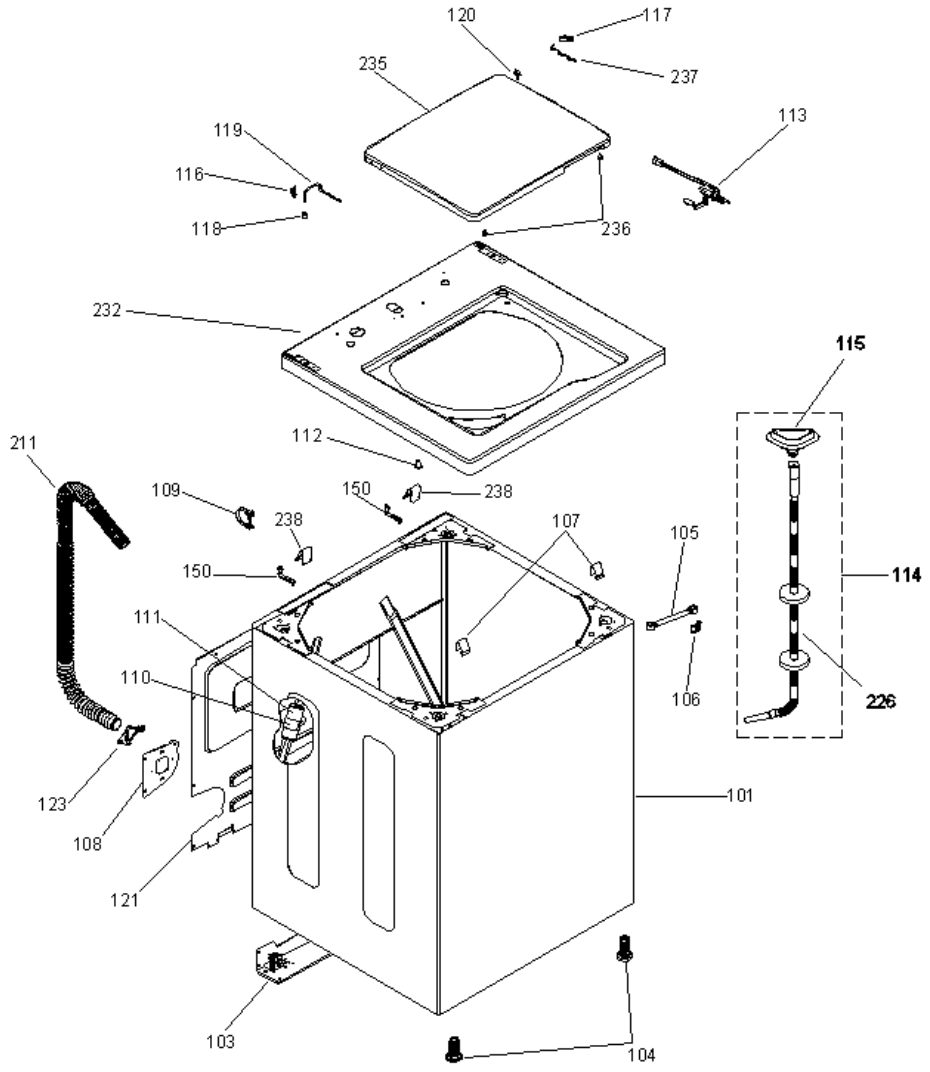


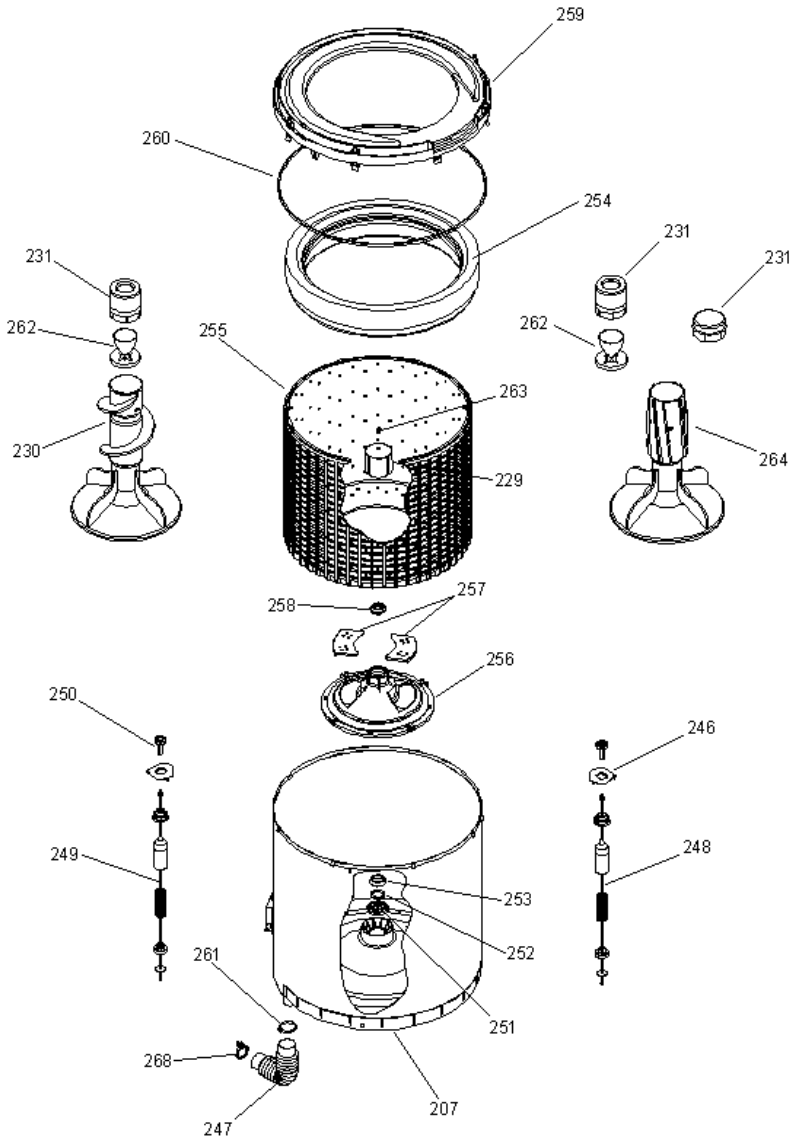
LHA4100B0



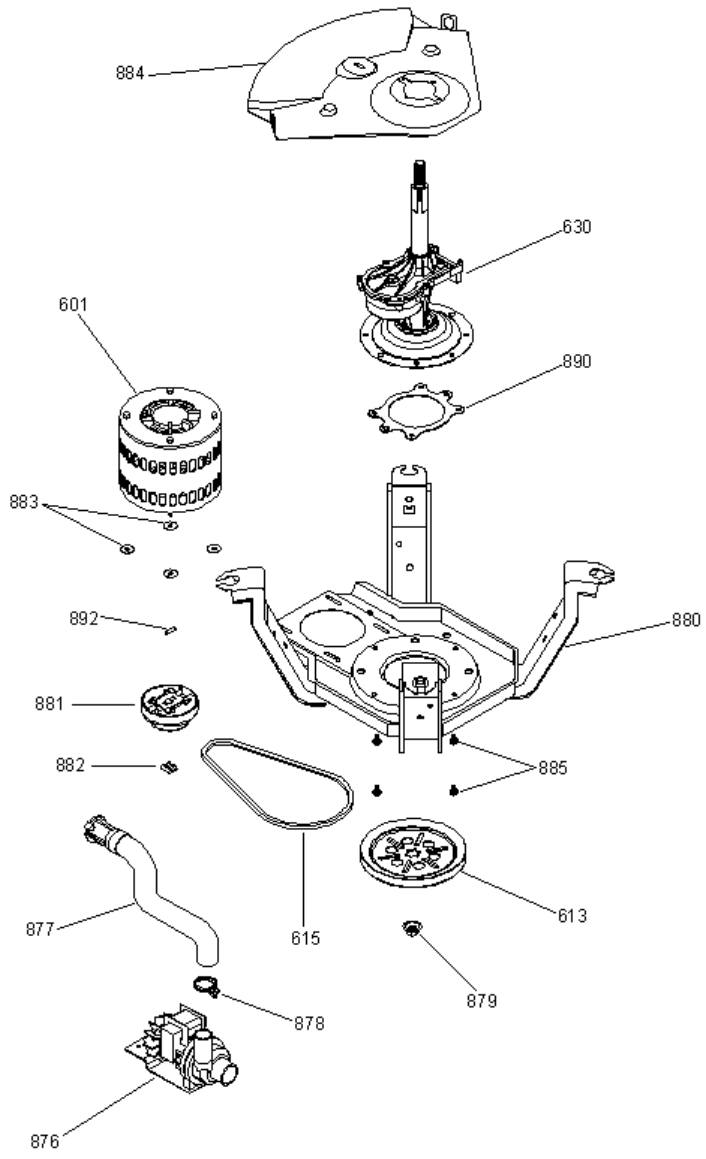
**LHA4100B0**



LHA4100B0



LHA4100B0





**LHA4100B0**

1	189D1005P001	RESPALDO COPETE 27" (S/P)
2	189D1176P002	REMATE COPETE STD IZQ. (BCO.) (S/P)
3	189D1176P001	REMATE COPETE STD DER. (BCO.) (S/P)
4	109B3400P115	TORNILLO 8-18 AB HWX 3/8 S (S/P)
5	189D1194P001	CABLE TOMACORRIENTE
7	175D2937P001	VALVULA PARA AGUA (127 V.)
8	7411003	ENTRADA MANGUERA DE AGUA
9	109B8787P014	ABRAZADERA ENTRADA DE AGUA (S/P)
10	189D1588P001	VISTA DECORATIVA (S/P)
11	189D1001P001	SOPORTE CONTROLES STD 27" (S/P)
14	175D2290P016	PRESOSTATO 4 NIVELES (S/P)
15	7121023	INTERRUPTOR ROTAT. DE VELOC.
16	7121021	INTERRUPTOR ROTAT. EXTRA ENJ.
17	7121006	CONTROL DE TIEMPO (127 V.)
18	189D1249P001	ARNES (S/P)
19	7411006	MANGUERA PRESOSTATO LARGA
20	189D1233G001	PERILLA ROTATORIA ENS. (BCA.) (S/P)
21	7111004	CARATULA PERILLA CTL. (BCA.)
22	5401618P002	ANILLO DE COMPRESION CARATULA (S/P)
23	189D1235G001	PERILLA CTL. TIEMPO ENS.(BCA.) (S/P)
24	603600	EMPAQUE MANGUERA LLENADO
25	141A6384G058	MANGUERA LLENADO AGUA CALIENTE (S/P)
26	141A6384G059	MANGUERA LLENADO AGUA FRIA (S/P)
31	7121022	INTERRUPTOR ROTATORIO 4 TEMP.
101	189D1312G001	GABINETE 27" RECTO ENS. (BCO.) (S/P)
103	189D1148G002	BASE POSTERIOR 27" ENS. (S/P)
104	7021003	PATA NIVELADORA
105	7011002	TIRANTE
106	7011003	RETEN TIRANTE
107	7021008	CLIP DE CUBIERTA CHICO (S/P)
108	228C1003P001	SOPORTE MANGUERA (S/P)
109	7161002	CLIP ANTI SIFON
110	228C1018P001	ABRAZADERA CAPACITOR (S/P)

111	228C1062P001	CAPACITOR TERMINAL SENC. (S/P)
112	323B1125P001	GUIA PARA CUBIERTA (S/P)
113	7121001	INTERRUPTOR TAPA ENS. <b>DESCONTINUADO</b>
114	189D1603G001	DEPOSITO BLANQUEADOR ENS. (S/P)
115	175D2865P001	DESPACHADOR BLANQUEADOR (S/P)
116	7011027	ALOJAMIENTO BISAGRA DOBLE
117	7011029	ALOJAMIENTO BISAGRA SENC. <b>DESCONTINUADO</b>
118	143B9554P001	TOPE BISAGRA (S/P)
119	7011037	BISAGRA DE ALAMBRE (LARGA)
120	7011041	PALANCA ACTUADOR TAPA
121	189D1033P001	RESPALDO P/SERVICIO (S/P)
123	175D1259P001	CLIP MANGUERA EXTERNA
150	141A6134P002	TIRANTE CUBIERTA LINEA "S" (S/P)
207	7451003	TINA ENS.
211	189D1599P001	MANGUERA DRENADO EXTERNA (S/P)
226	7411009	MANGUERA DESP. BLANQ. CORRUG.
229	175D2110P003	COPE AGITADOR PLASTICO (S/P)
230	7431001	AGITADOR (AUGER) ENS.
231	7431004	TAPA AGITADOR F.S.D.
232	189D1145P021	CUBIERTA RECTA C/DESP. (BCA.) (S/P)
235	189D1141G009	TAPA RECTA ENS. (BCA.) (S/P)
236	7011039	PROTECTOR PARA TAPA <b>DESCONTINUADO</b>
237	123C8029P002	BISAGRA DE ALAMBRE CORTA (S/P)
238	141A7584P002	CLIP DE CUBIERTA GRANDE (S/P)
246	175D2534P001	ALOJAMIENTO ROTULA (S/P)
247	7411002	MANGUERA SALIDA (TINA A BOMBA)
248	189D1138G007	SUSPENSION ESP. P/10 KG. ENS. (S/P)
249	189D1138G008	SUSPENSION P/10 KG. ENS. <b>DESCONTINUADO</b>
250	7011043	ROTULA SUPERIOR
251	7021002	SELLO TINA
252	7021017	RONDANA FONDO CANASTA
253	7021006	ANILLO CONICO SECCIONADO
254	7451005	ARO BALANCE ENS.
255	189D1165G001	ENSAMBLE CANASTA 10 KG. (S/P)
256	7451009	FONDO CANASTA
257	175D2845P001	FILTRO ATRAPA PELUSA (S/P)
258	228C1073P001	TUERCA FONDO CANASTA NVO.ACAB. (S/P)
259	7451011	CUBIERTA TINA

260	7081002	SELLO MEC. TINA
261	143B9551P001	ABRAZADERA (SALIDA DE TINA) <b>(S/P)</b>
262	175D2112P001	COPA FSD <b>(S/P)</b>
263	7431015	TORN.(COPL AGI)1/4"-20 MCH 5/8
601	7201002	MOTOR 2 VEL. (127 V./ 60 HZ.)
613	7071001	POLEA TRANSMISION
615	7011001	BANDA
630	7381001	ENS. TRANSMISION FRENO RTB
876	WH23X10013	ENS. BOMBA SOPORTE (127 V.)
877	7411001	MANGUERA DE DESAGUE INTERIOR
878	109B8787P008	ABRAZADERA (SALIDA A BOMBA) <b>(S/P)</b>
879	7021004	TUERCA POLEA <b>(S/P)</b>
880	7901089	PLATAFORMA ENS. <b>DESCONTINUADO</b>
881	123C8000G004	CLUTCH ENS. <b>(S/P)</b>
882	7021001	CANDADO CLUTCH
883	7021005	TUERCA HEXAGONAL FIJ MOTOR
884	189D1084P001	PROTECTOR TINA <b>(S/P)</b>
885	7901215	TORN. 1/4"-20 B XHW 3/4" S SN
890	7610229	MATERIAL DE FRICCION (ZAPATA)
892	323B1088P001	PERNO DE ARRASTRE MOTOR <b>(S/P)</b>