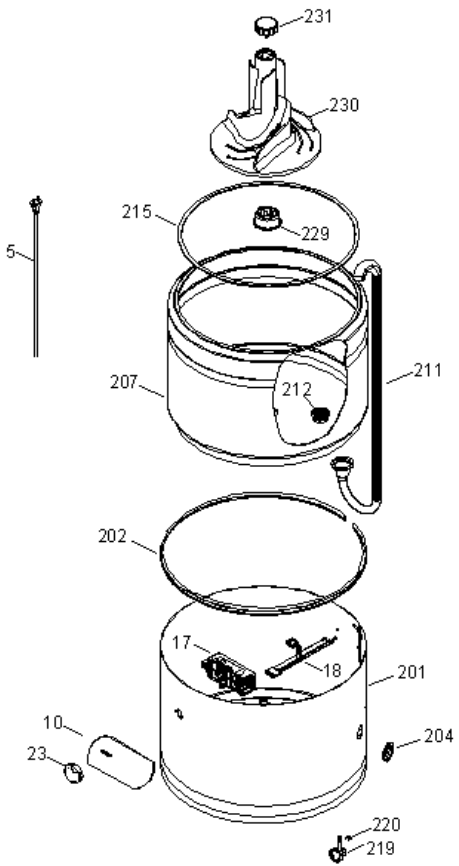
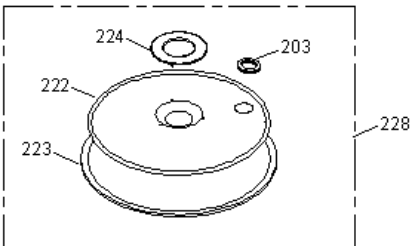
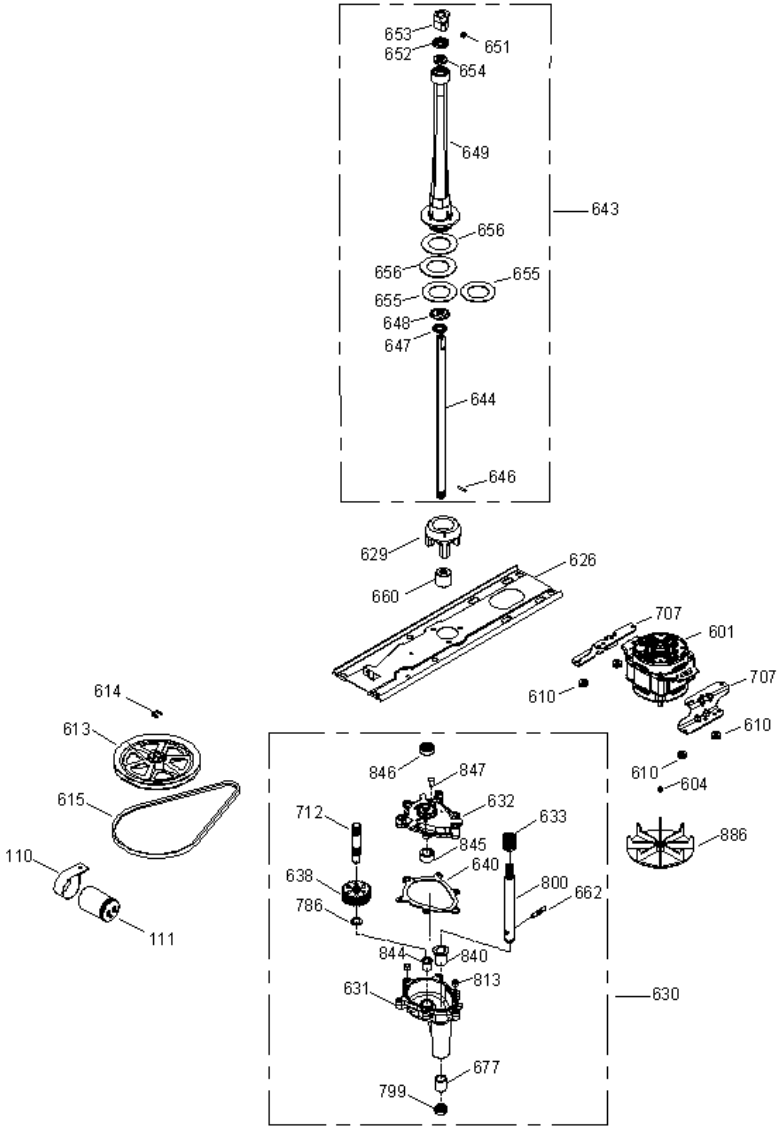


LIC17Z1



LIC17Z1





LIC17Z1

5	188D1170G001	CABLE TOMACORRIENTE (S/P)
10	322B2821P001	PLACA DECORATIVA LIC17Z1 (S/P)
17	W1197	SWITCH ROTATORIO
18	188D1172G001	ARNES CANAL (S/P)
23	322B2537G002	PERILLA CONTROL ENS.(BCA.) (S/P)
110	228C2009P003	ABRAZADERA CAPACITOR DESCONTINUADO
111	502820	CAPACITOR MOTOR
201	227C2552G001	FALDON (AZUL) (S/P)
202	322B2632P001	EMPAQUE FALDA (MORADO) (S/P)
203	322B2506P001	PROTECTOR MANGUE.TAPA (MORADO) (S/P)
204	322B2506P001	PROTECTOR MANGUERA (MORADO) (S/P)
207	322B3015G001	TINA 8 KG (S/P)
211	322B2511G008	MANGUERA DESAGÜE ENS. (S/P)
212	322B2644P001	COLADERA DESAGÜE (S/P)
215	322B3049P001	MOLDURA TINA S/RODS. (MORADO) (S/P)
219	322B3010P001	RODAJA POLIPROPILENO (S/P)
220	322B2734P002	CANDADO ANILLO RODAJA (S/P)
222	188D2507G001	TAPA TINA (AZUL) (S/P)
223	322B3067P001	EMPAQUE HULE TAPA (MORADO) (S/P)
224	227C2570P002	ANILLO MANIJA DESCONTINUADO
228	188D2507G001	TAPA TINA ENS. (AZUL) (S/P)
229	227C2576P001	GUIA INFERIOR AGITADOR DESCONTINUADO
230	322B2659G002	AGITADOR P/8 KG. C/GROMET ENS. (S/P)
231	W2539	TAPON AGITADOR (BCO.)
601	509603	MOTOR (127V, 60 HZ)
604	322B2746P001	PRISIONERO ALLEN POLEA MOTOR (S/P)
610	322B2655P003	GROMET MOTOR Y CANAL TRANS. (S/P)
613	188D2569P002	POLEA TRANSMISION (S/P)
614	322B2734P003	CANDADO "E" POLEA TRANS. (S/P)
615	502735	BANDA "V" TRANSMISION
626	188D2613P001	CANAL TRANSMISION S/RODS. (S/P)
629	W7568	BASE CUBIERTA PLAS. ROSCA STD.
630	189D1944G001	TRANSMISION ENS. (S/P)

631	189D2786P001	CAJA TRANSMISION MAQ. (S/P)
632	189D2785P001	TAPA TRANSMISION MAQ. (S/P)
633	228C1130P001	ENGRANE PIÑON DE ENTRADA
638	228C1131P001	ENGRANE AGITADOR
640	323B1315P001	SELLO CAJA TRANSM. (CELOPAC) (S/P)
643	227C1092G004	CUBIERTA-FLECHA AGIT. ENS. DESCONTINUADO
644	W1080	FLECHA AGITADOR
646	W1079	PERNO LAMINA 07 FLECHA AGIT.
647	7021018	RONDANA PIÑON (GALVANIZADA) (S/P)
648	414913	ARANDELA RETEN (TROPICALIZADO)
649	W7551	CUBIERTA FLECHA AGIT. (PLAST)
651	322B2738P001	FIELTRO CUBIERTA FLECHA AGIT. (S/P)
652	322B2737P001	SELLO CUB. FLECHA AGITADOR (S/P)
653	W3450	IMPULSOR DEL AGITADOR
654	322B2746P002	PRISIONERO 5/16 18X5/16 IMPUL. DESCONTINUADO
655	322B2708P001	EMPAQUE DE HULE (S/P)
656	322B2709P001	EMPAQUE DE CARTON DESCONTINUADO
660	501133	COPLER FLECHA AGITADOR
662	L1400	PERNO ARRASTRE FLECHA ENTRADA
677	323B1309P001	BUJE RECTO 0.627 X 0.81 X 0.8 (S/P)
707	227C1083P001	SOPORTE "S" MOTOR (S/P)
712	189D1947P001	FLECHA AGITADOR TRANSM. (S/P)
786	928402	ARANDELA LAINA 0.015" ESPESOR
799	323B1321P001	SELLO INF. 5/8 X 0.85 X 0.25 (S/P)
800	189D1946P001	FLECHA DE ENTRADA (S/P)
813	991895032	GUIA (S/P)
840	323B1310P001	BUJE CON HOMBRO 0.627 X 0.81 (S/P)
844	323B1311P001	BUJE CAJA FLECHA AGITADOR (S/P)
845	7410973	BUJE RECTO DE 0.627" X 1/2"
846	911799509	RETEN TRIPLE LABIO 5/8 X 1" (S/P)
847	7370355	TAPON DE CORCHO (S/P)
886	322B1180G002	POLEA MOTOR-VENTILADOR ENS. (S/P)