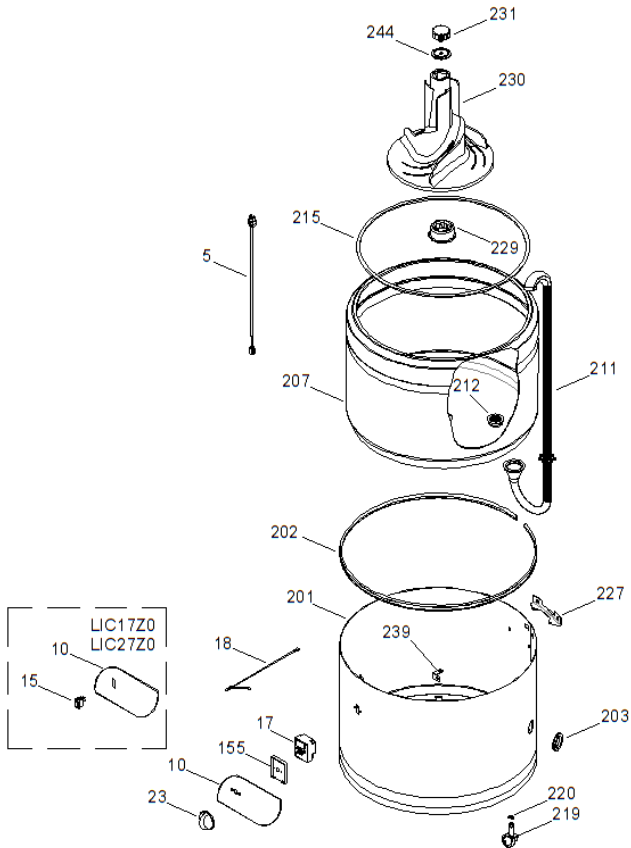
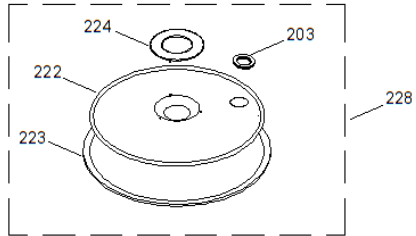
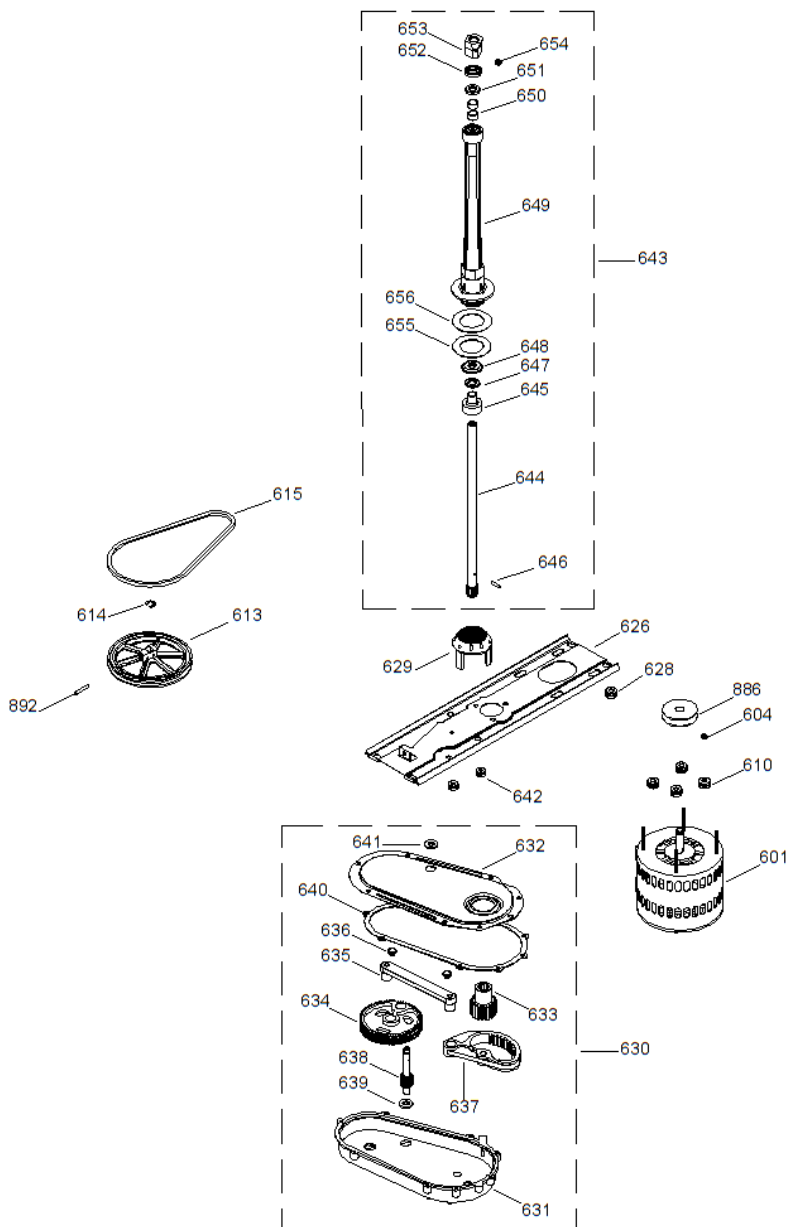




LIC18Z0



LIC18Z0



LIC18Z0

5	322B2500P001	CABLE TOMACORRIENTE (NGO.)
10	322B1049P001	PLACA DECORATIVA LIC18Z
17	227C2506P001	CONTROL DE TIEMPO 20 MIN NAL.
18	MW5266P001	ARNES P/CTL. DE TIEMPO
23	322B1128G003	PERILLA CTL. IEM ENS.(BCA/MOR)
155	322B2513P001	CUBIERTA CONTROL TIEMPO
201	227C2504G001	FALDON S/RODS. SUB-ENS. (AZUL)
202	322B2504P001	EMPAQUE FALDA TINA (MORADO)
203	322B2506P001	PROTECTOR MANGUE.TAPA (MORADO)
207	188D2504G004	TINA S/RODS. 8 KG ESM. ENS.
211	322B2511G001	MANGUERA DESAGÜE ENS.
212	MW4793P001	COLADERA DESAGÜE
215	322B2502P001	MOLDURA TINA S/RODS. (MORADO)
219	MW5304P001	RUEDA POLIPROPILENO
220	KW0889P002	CANDADO ANILLO RUEDA
222	188D2506G001	TAPA TINA (AZUL)
223	322B2503P001	EMPAQUE HULE TAPA (MORADO)
224	MW4202P003	ANILLO MANIJA
227	PW6257P001	SOPORTE CANAL TRANSMISION
228	188D2507G001	TAPA TINA ENS. (AZUL)
229	MW4867P001	GUIA INFERIOR AGITADOR
230	TW8455G002	AGITADOR (HELICOIDAL) ENS.
231	KW2539G002	TAPON AGITADOR ENS. (BCO.)
239	KW3564M002	SOPORTE TRANSMISION
244	KW1078P001	EMPAQUE TAPON AGITADOR
601	FD1446MBESW07	MOTOR PERF. YP-3612(127V,60HZ)
604	KW2525P004	PRISIONERO ALLEN
610	KW1097P001	GROMMET MOTOR Y CANAL TRANSM.
613	PW6283P001	POLEA TRANSMISION
614	KW0889P001	CANDADO "E"
615	KW0890P005	BANDA "V" 26-1/2" A 27-7/8"
626	TW8311P002	CANAL TRANSMISION
628	KW0909P001	GROMMET CANAL Y ESPACIADOR
629	MW5087P001	BASE CUB. FLECHA AGIT.
630	910390006	TRANSMISION SUB-ENS.
631	910364500	CONST. CAJA TRANSMISION COMP.

632	910367500	TAPA CAJA TRANSM. COMP. ENS.
633	910335322	ENGRANE AGITADOR SINTERIZADO
634	910395100	ENGRANE CIGÜEÑAL FIERRO GRIS
635	910395201	BIELA MAQUINADA ALOJ. TOPE
636	910302300	TOPE BIELA
637	910395300	SECTOR DENTADO MAQUINADO
638	910395500	ENGRANE MOTRIZ
639	910302020	RONDANA AJUSTE ENGRANE MOTRIZ
640	910302100	EMPAQUE TAPA CAJA TRANSMISION
641	910301800	FIELTRO GUARDA POLVO
642	KW0884P001	SEPARADOR
643	MW4282G001	CUBIERTA POSTE AGITADOR ENS.
644	MW4731P001	FLECHA AGITADOR
645	KW3441P001	DESVIADOR DE AGUA SELLO
646	KW1079P001	PERNO DE LAMINA
647	KW0490M002	RONDANA PIÑON (GALVANIZADA)
648	KW0868M001	ARANDELA RETEN (TROPICALIZ.)
649	TW8312P001	CUBIERTA FLECHA AGITADOR
650	KW0487P001	BUJE DE BRONCE
651	KW0933P001	FIELTRO CUB. FLECHA AGITADOR
652	KW0932P001	SELLO CUB. FLECHA AGITADOR
653	KW3450P001	IMPULSOR DEL AGITADOR
654	KW2525P007	PRISIONERO 5/16" -18 X 5/16"
655	408506	EMPAQUE DE HULE
656	408905	SELLO DE CARTON
886	MW4685P002	POLEA MOTOR
892	KW0888P001	PERNO DE ARRASTRE

***NOTA: SI EL CODIGO DEL ARTICULO QUE NECESITA NO APARECE EN NUESTRA PAGINA WEB, ES PROBABLE QUE SEA SOBRE PEDIDO O ESTE OBSOLETO.**

FAVOR DE COMUNICARSE A NUESTRAS OFICINAS PARA MAYOR INFORMACION

TELEFONOS: 83377949, 83377999 Y 83373889.