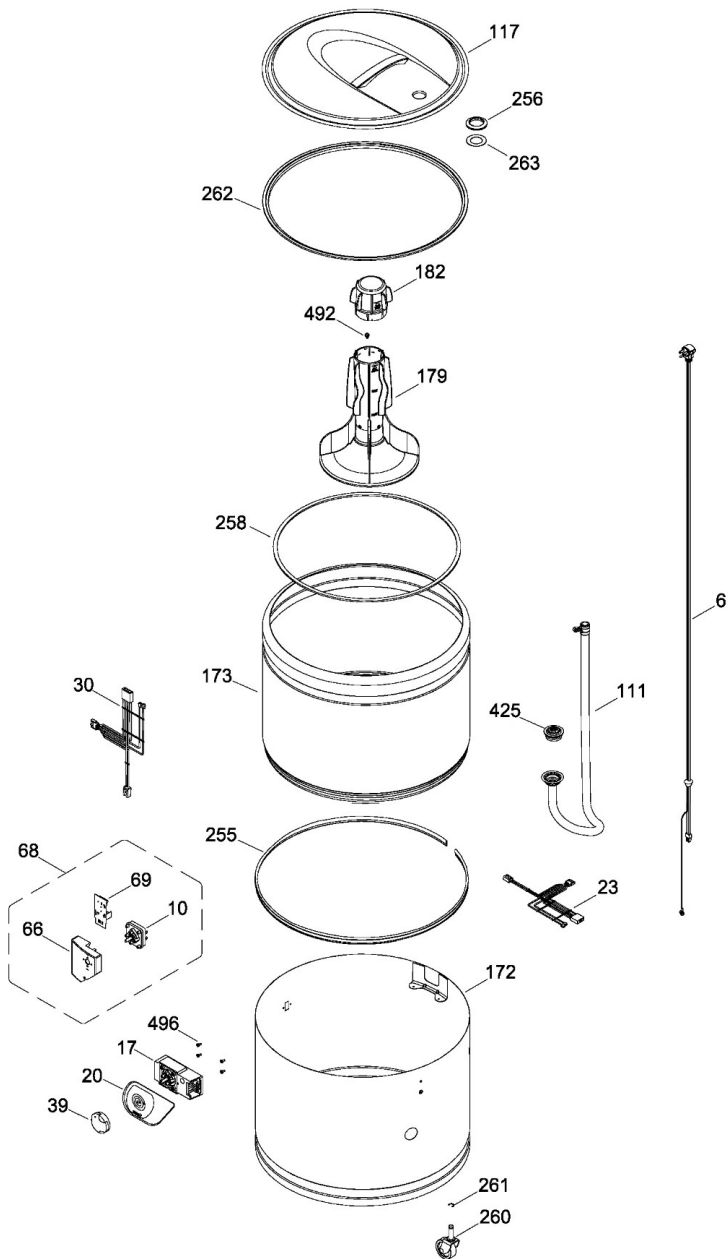


Lavadora Mabe IEM LIC20TM1

PARTES PARA FALDON Y TINA

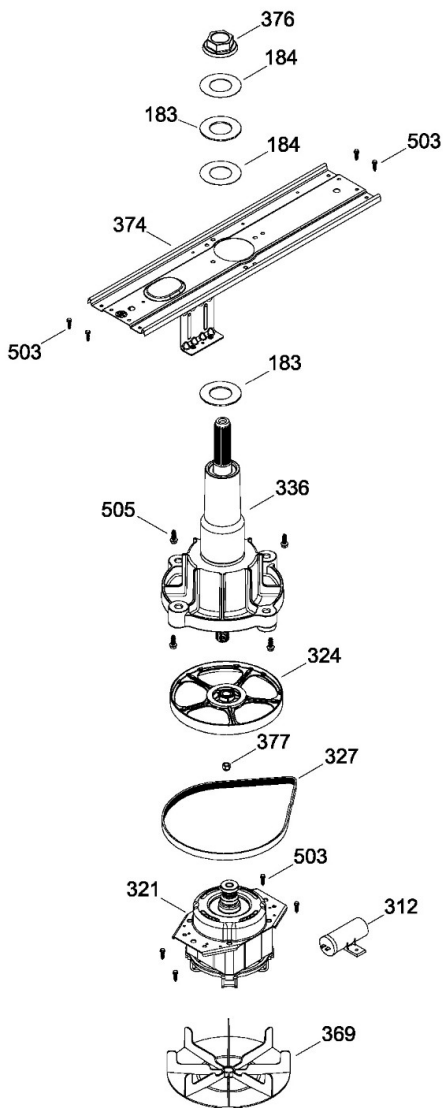
LIC19TM2
 LIC20T12
 LIC20TM1



Lavadora Mabe IEM LIC20TM1

SISTEMA MOTRIZ

LIC19TM2
 LIC20TI2
 LIC20TM1



Guía	Componente	Descripción
6	188D2782P001	TOMACORRIENTE 3 TERMINALES
10	38-0472-01-9	TIMER CHINO 20 MINUTOS PARA PCB (MABE)
17	188D2789P001	RELOJ
17	46-3902-01-5	RELOJ
20	322B3182P001	PLACA DECORATIVA IEM 20KG
23	188D2846G002	ARNES CANAL SIN RODS VSIMTY
30	188D2846G003-3	ARNES CANAL SIN RODS VSIMT
39	322B2537G002	ENS.PERILLA CTRL.EASY BLANCA
66	13-4084-02-9	HOUSING PARA PCB Y TIMER COMPRA (MABE)
68	46-3902-01-5	ENS. OCB/TIMER LAV.RED. MABE
69	38-0473-02-5	PCB PARA LAV.RED. POLEAS (MABE)
111	322B2991G006	ENS. MANGUERA CORTA MORADA
117	188D2765G004	ENS. TAPA TITAN MAGENTA
172	227C2715G017	ALS FALDA 16-19KG 1VEL MAGENTA
173	188D2791G004	ENS. TINA TITAN 18KG ESM.
179	188D2820G002	ENS. AGITADOR
182	188D2850P001	TAPON AGITADOR ASPAS
183	322B2947P001	EMPAQUE HULE APOLO
184	322B2948P001	EMPAQUE CARTON APOLO
255	322B3021P001	EMPAQUE FALDA TITAN MORADO
256	322B2506P001	GROMET PROTECTOR MORADO
258	322B3049P003	MOLDURA TINA PP TITAN MORADO
260	227C2657P001	RODAJA POLIPROPILENO
261	322B3131P001	CANDADO METALICO RODAJA C
262	322B3067P001	EMPAQUE TAPA TITAN MORADO
263	322B2710P001	ARANDELA PLANA 3/16 NYLON
312	227C2708P004	CAPACITOR PLASTICO 60MF



Lavadora Mabe IEM LIC20TM1

Guía	Componente	Descripción
321	188D2868G002	MOTOR VSIMTY 1/3 HP
321	188D2868G001	MOTOR VSIMTY 1/3 HP
324	13-3968-02-4	POLEA INDUCIDA C/INSERTO COMPRA (MABE)
327	189D3909P002	BANDA MULTIPLE V EPDM EJ30
327	189D3909P003	BANDA MULTIPLE V EPDM EJ30
336	188D2871G001	ENSAMBLE CUBIERTA VSIMTY
369	188D2854P001	VENTILADOR MOTOR VSIMTY
374	188D2899G004	CANAL SOPORTE TITAN ENS
376	322B2913P001	TUERCA TRANSMISION
377	189D3903P001	DATGRALCE/AMACENAM1
425	322B2990P001	COLADERA BOQUILLA CORTA
492	323B1346P004	TORNILLO
496	322B1037P003	TORNILLO
503	322B2713P004	TORNILLO HEX N12-14X5/8
505	322B2722P001	TORN.1/4-10 X 3/4(P/PLAST.)