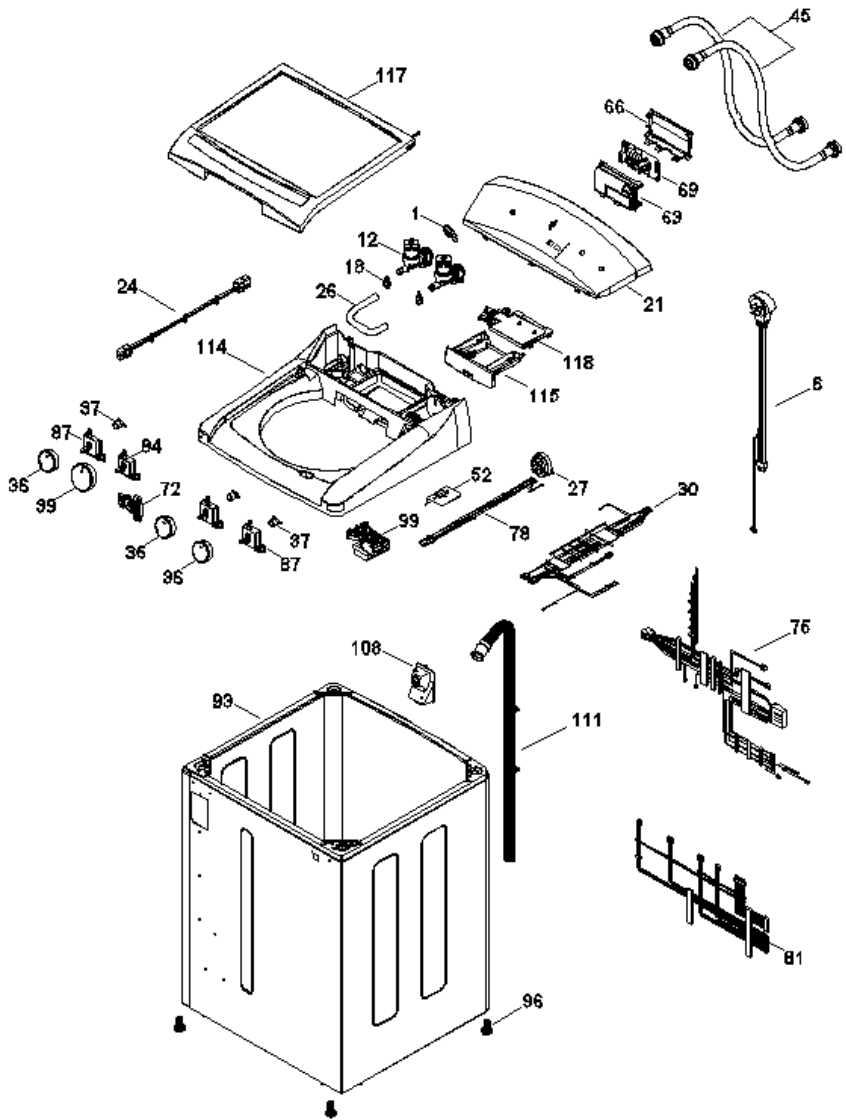
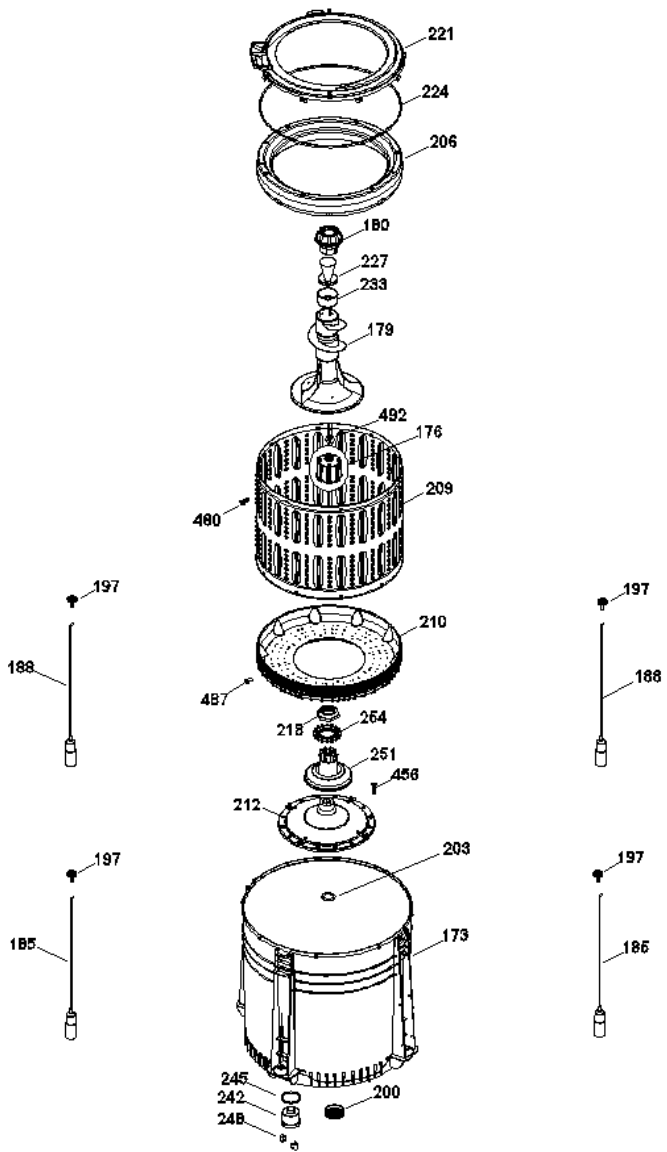
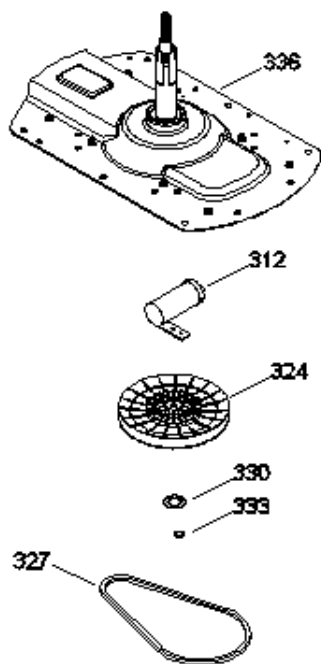
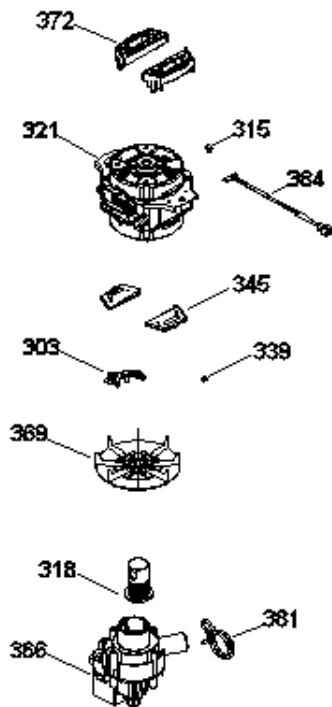


LIE15400XBB0



LIE15400XBB0







LIE15400XBB0

1	323B2569P001	LOGO EASY
6	189D3208P001	CABLE TOMACORRIENTE UL
12	323B1472P003	UNIVALVULA
18	109B8787P014	ABRAZADERA ENTRADA DE AGUA
21	189D4313G005	COPETE HEAT TRANSFER
24	189D5307G002	ARNES EXTENSION TOMACORRIENTE
26	323B2366P001	MANGUERA DESPACHADOR
27	228C2084P006	PRESOSTATO MECANICO AMAZONA
30	189D3983G002	ARNES GABINETE
36	323B2342G002	PERILLA ROTATORIA BCA ENS
37	323B2566P001	BUJE PERILLA
39	323B2343G002	PERILLA CONTROL BLANCA ENS
45	175D4683G001	MANGUERA LLENADO
52	228C2385P001	SOPORTE METALICO DEL CONECTOR
63	189D5318P001	PROTECTOR TARJETA
66	189D5218P001	BASE PROTECTOR TARJETA
69	T03G04R05	TARJETA TNT LOW COST
72	189D5033G001	TARJETA BOTONES
75	189D3832G009	ARNES CUBIERTA
78	189D3652G002	ARNES PRESOSTATO
81	189D3653G007	ARNES SELECTOR ID 4P LYRA
84	228C1256G005	SELECTOR 8 POSICIONES CERRADO
87	228C1256G002	SELECTOR DE 5 POSICIONES
93	189D2655G011	GABINETE C/SLOT ENS
96	228C2081P001	PATA NIVELADORA
99	228C2107P002N	BLOCAPUERTAS C/SLIDER
108	189D2637P001	TAPA MANGUERRA DE SALIDA
111	228C2206G001	MANGUERA DE DRENADO
114	189D3891P001F	CUBIERTA LYRA 27" FABR
115	189D2255G016	ENS. DESPACHADOR SIN SERIGRAFI
117	189D3844G001	ENSAMBLE TAPA 27" BLANCA
118	189D3114G011	ENSAMBLE REGADERA-VALVULA PARA
173	189D2668P002	TINA 13 KG

176	189D3624P001F	COPLE AGITADOR LOW COS
179	189D3746G001	AGITADOR ENS
180	323B2302G003	DESPACHADOR SUAVIZANTE ENS
185	189D3916G003	ENS SUSPENSIÓN FRONTAL 11 KG
188	189D3916G004	ENS SUSPENSIÓN POSTERIOR 11 KG
197	228C2372P001	ROTULA
200	228C2113P001	SELLO TINA
203	323B2127P001	ARANDELA FONDO CANASTA
206	189D1111G003	ARO BALANCE 14KG ENS
209	189D3561P001	CANASTA
210	189D3562P002F	FONDO PLASTICO
212	189D3533P001C	FONDO CANASTA FLOTADOR
218	228C2160P001	TUERCA TINA
221	189D2789P001	CUBIERTA TINA
224	228C1177P002	SELLO CUBIERTA TINA
227	323B2299P002C	COPA SUAVIZANTE AZUL META COMP
233	323B2300P001C	RETARDANTE SUAVIZANTE
242	228C2089P001	TAPON CAJA PRESOSTATO TINA
245	323B2098P001	SELLO TAPON TINA
248	323B2099P001	CLIP TAPON PRESOSTATO
251	189D3590G001	ENSAMBLE FLOTADOR
254	228C2415P001	EMBRAGUE FIJO
303	228C2110P001	SOPORTE TARJETA SENSOR MOTOR
312	228C1259P001	CAPACITOR GLOBE
315	323B1365P001	BOTON DE MONTAJE ARNES MOTOR
318	228C2136P001	SELLO BOMBA
321	189D4153P002	MOTOR 1/3 127V,60 HZ
324	189D2652P001	POLEA TRANSMISION
327	228C2115P003	BANDA UNIFICADA
330	323B2052P001	ARANDELA DE FRICCION
333	323B2000P001	ANILLO DE RETENCION
336	189D3593G001	TRANSMISION CON SOPORTES ENS
339	323B1279P002	OPRESOR POLEA
345	323B2167P001	REFUERZO MOTOR AMAZ
366	189D4101P005	BOMBA DRENADO 127V/60HZ
369	189D2645G002C	POLEA MOTOR AMAZONA ENS
372	228C2112P001	ESPACIADOR MOTOR
381	323B1390P001	ABRAZADERA BOMBA DOBLE HILO

381	323B1390P001	ABRAZADERA BOMBA DOBLE HILO
384	228C2076P003	TARJETA SENSOR MOTOR
456	8911238P041	TORNILLO FONDO CANASTA
480	323B1193P001	TORNILLO HUB VS CANASTA
487	323B2433P001	TORNILLO FONDO CANASTA SS
492	323B1346P001	TORNILLO C/GROMET COPLE