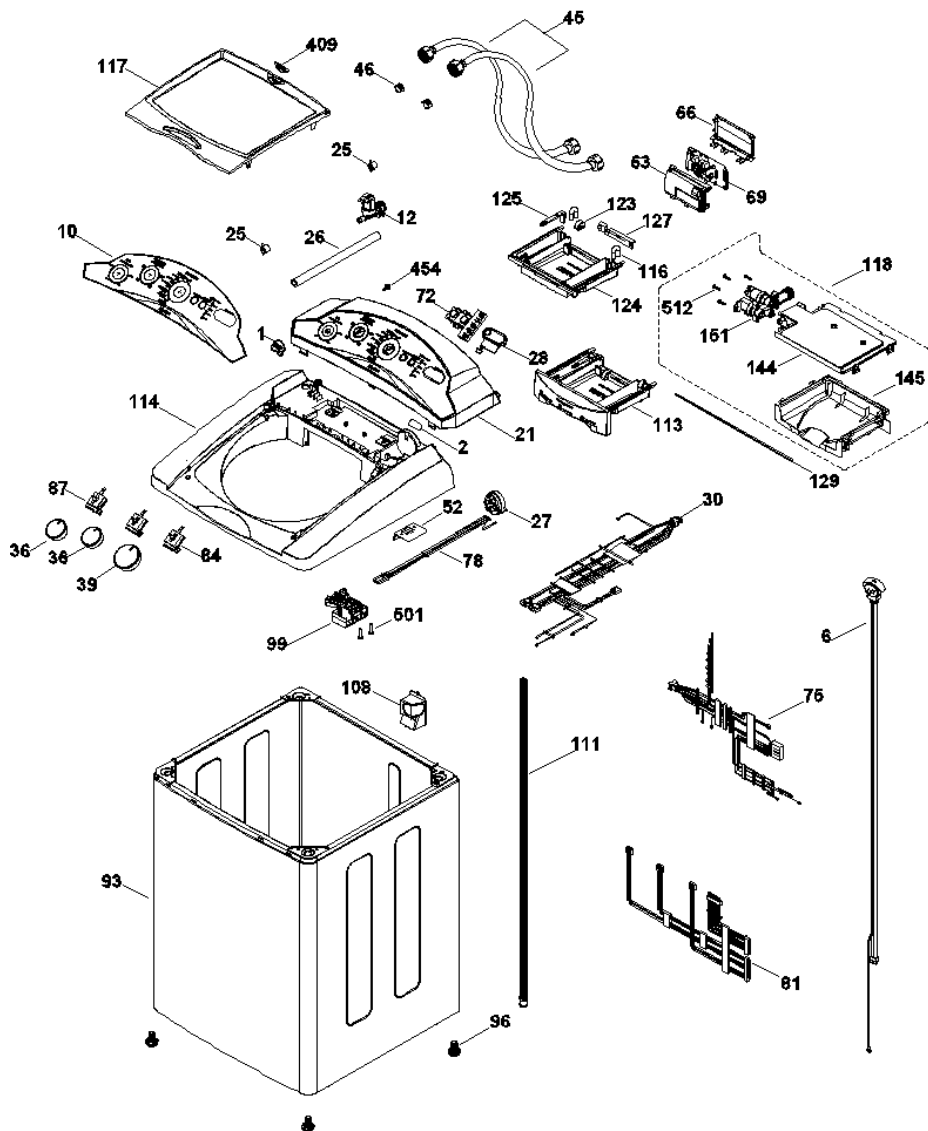


Distribuidor Autorizado

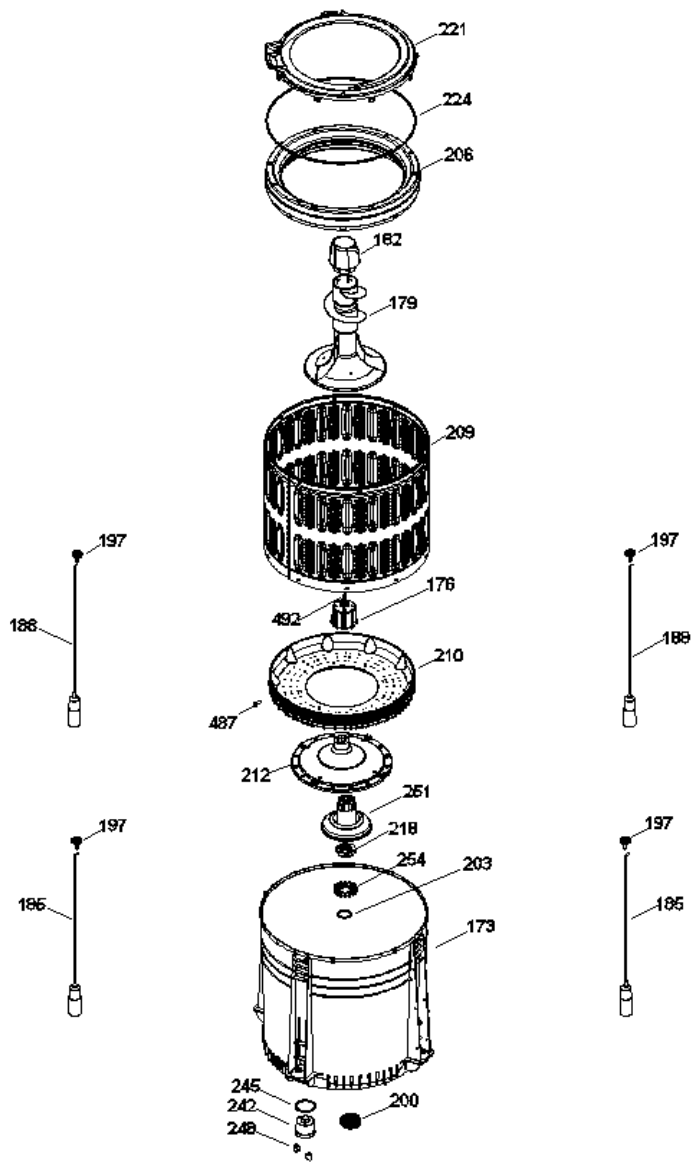
SurteRápido.com

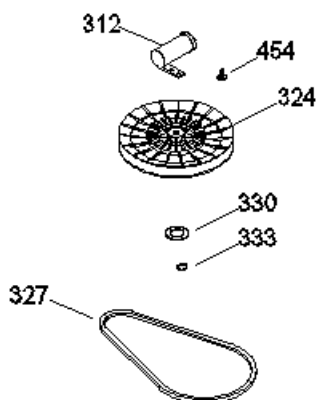
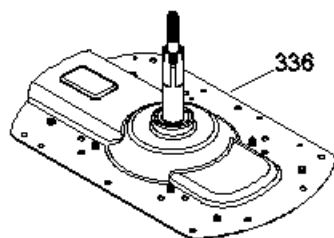
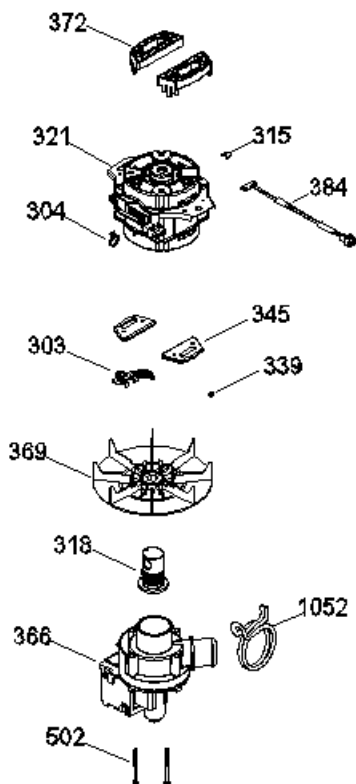
Venta de Refacciones
Electrodomesticas

LIE17385XBB0



LIE17385XBB00







LIE17385XBB00

1	323B2569P001	LOGO EASY
2	277B1105P003	LOGO 17 KG
6	189D3208P002	TOMACORRIENTE AMAZ. NUEVO
10	233D1532P002	OVERLAY
12	323B1472P002	UNIVALVULA
21	189D3331P008	COPETE IGUAZU BCO MABE
25	323B1408P001	ABRAZADERA MANGUERA PRESOSTATO
26	277B1147P001	MANGUERA DE AGUA
27	228C2084P006	PRESOSTATO MECANICO AMAZONA
28	323B2625G002	ENSAMBLE DELAY START
30	189D3983G006	ARNES GABINETE C/MANG PRESOSTA
36	323B2342G018	PERILLA ROTATORIA
39	323B2343G002	PERILLA CONTROL BLANCA ENS
45	233D1368G001	MANGUERA LLENADO C/COPLES PLAS
46	277B1146P002	ABRAZADERA MANGUERA
52	228C2385P001	SOPORTE METALICO DEL CONECTOR
63	189D5318P001	PROTECTOR TARJETA
66	189D5218P001	BASE PROTECTOR TARJETA
69	T09G15R10	TARJETA TNT
72	189D2761G023	TARJETA BOTONES
75	189D3832G008	ARNES CUBIERTA
78	189D3652G002	ARNES PRESOSTATO
81	189D3653G005	ARNES SELECTOR ID 3 PE
84	228C1256G005	SELECTOR 8 POSICIONES CERRADO
87	228C1256G002	SELECTOR DE 5 POSICIONES
93	189D2655G009	GABINETE ENSAMBLE
96	228C1202P001	PATA NIVELADORA AMAZONAS
99	228C2107P002N	BLOCAPUERTAS C/SLIDER
108	323B2659P001	TAPA MANGUERA (BCO)
111	253C1066G002	MANGUERA DE DRENADO C/CINCHOS
113	233D1185G008F	ENS. CJAON-SIPHON-MASCARA
114	189D3057P004F	CUBIERTA IGUAZU BLANCO MABE
116	277B1063P001	SIFON

117	189D3157G015	TAPA ENS(BCO)
118	189D3114G023F	REGADERA Y VAVULA ENSAMBLE
123	277B1075P001	SIFON CUADRADO
124	233D1144P003F	CAJON DESPACHADOR
125	277B1064P001	CLIP DESPACHADOR
127	253C1056P001	PARED DESPACHADOR
129	277B1172P001	SELLO REGADERA
132	233D1397G002	BOLSA DE ACCESORIOS MANG. DOBL
144	189D3115G005F	REGADERA MULTIPLE ENS
145	189D3063P007F	BASE DISPENSER GRIS 221C
151	189D3116P005	VALVULA ENT 3 VIAS
173	189D2668P002	TINA 13 KG
176	189D3624P001F	COPLA AGITADOR LOW COS
179	189D3746G001	AGITADOR ENS
182	189D5059P001	TAPA AGITADOR
185	189D3916G011	SUSPENSION ENS
188	189D3916G012	SUSPENSION ENS
197	228C2372P001	ROTULA
200	228C2451P001	SELLO TINA
203	323B2127P001	ARANDELA FONDO CANASTA
206	189D1111G005	ARO DE BALANCE
209	189D3561P006	WRAPPER CANASTA EXTRA BARRENOS
210	189D3562P002F	FONDO PLASTICO
212	189D3533P001C	FONDO CANASTA FLOTADOR
218	228C2160P001	TUERCA TINA
221	189D2789P001	CUBIERTA TINA
224	228C1177P002	SELLO CUBIERTA TINA
242	228C2089P001	TAPON CAJA PRESOSTATO TINA
245	323B2098P001	SELLO TAPON TINA
248	323B2099P001	CLIP TAPON PRESOSTATO
251	189D3590G001	ENSAMBLE FLOTADOR
254	228C2415P001	EMBRAGUE FIJO
303	228C2110P001	SOPORTE TARJETA SENSOR MOTOR
303	228C2110P001	SOPORTE TARJETA SENSOR MOTOR
304	143B9478P001	CINCHO ESPADA (BOMBA Y ARNE
312	228C1259P001	CAPACITOR GLOBE
315	323B1365P001	BOTON DE MONTAJE ARNES MOTOR
318	228C2136P001	SELLO BOMBA

321	189D4153P002	MOTOR 1/3 127V,60 HZ
324	189D2652P001	POLEA TRANSMISION
327	228C2115P003	BANDA UNIFICADA
330	323B2052P001	ARANDELA DE FRICCION
333	323B2000P001	ANILLO DE RETENCION
336	189D3593G001	TRANSMISION CON SOPORTES ENS
339	323B1279P002	OPRESOR POLEA
345	323B2167P001	REFUERZO MOTOR AMAZ
366	233D1148P001	BOMBA DRENADO
369	189D2645G002C	POLEA MOTOR AMAZONA ENS
372	228C2112P001	ESPACIADOR MOTOR
384	228C2076P003	TARJETA SENSOR MOTOR
409	323B2304P002	LOGO GOTA ID SYSTEM 4 IGUAZU
454	323B2186P001	TORNILLO VALVULA AMAZ
487	323B2433P001	TORNILLO FONDO CANASTA SS
492	323B1346P001	TORNILLO C/GROMET COPLA
501	323B2092P001	TORNILLO LID LOCK G-4
502	323B2145P001	TORNILLO BOMBA DRENADO
512	323B2575P001	TORNILLO PARA FIJAR VALVULAS
1052	323B2665P002	ABRAZADERA