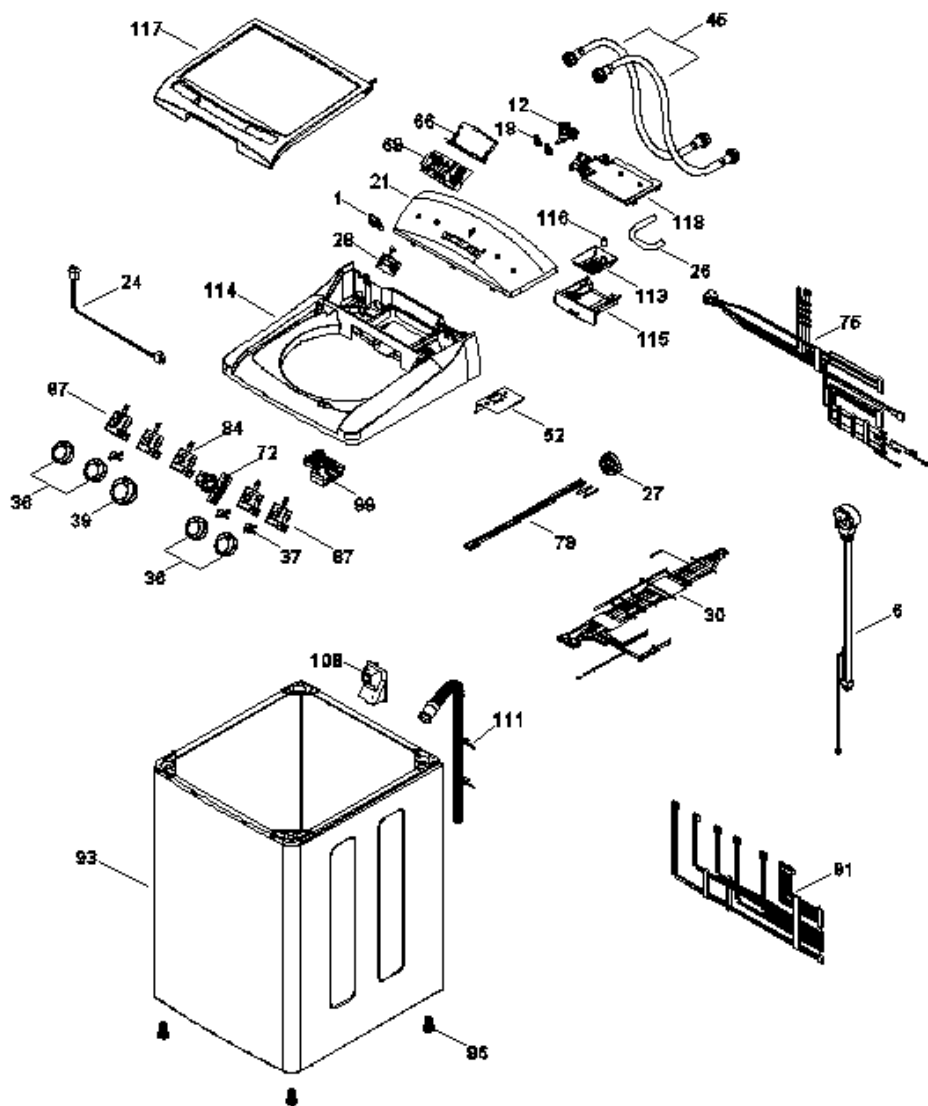


Distribuidor Autorizado

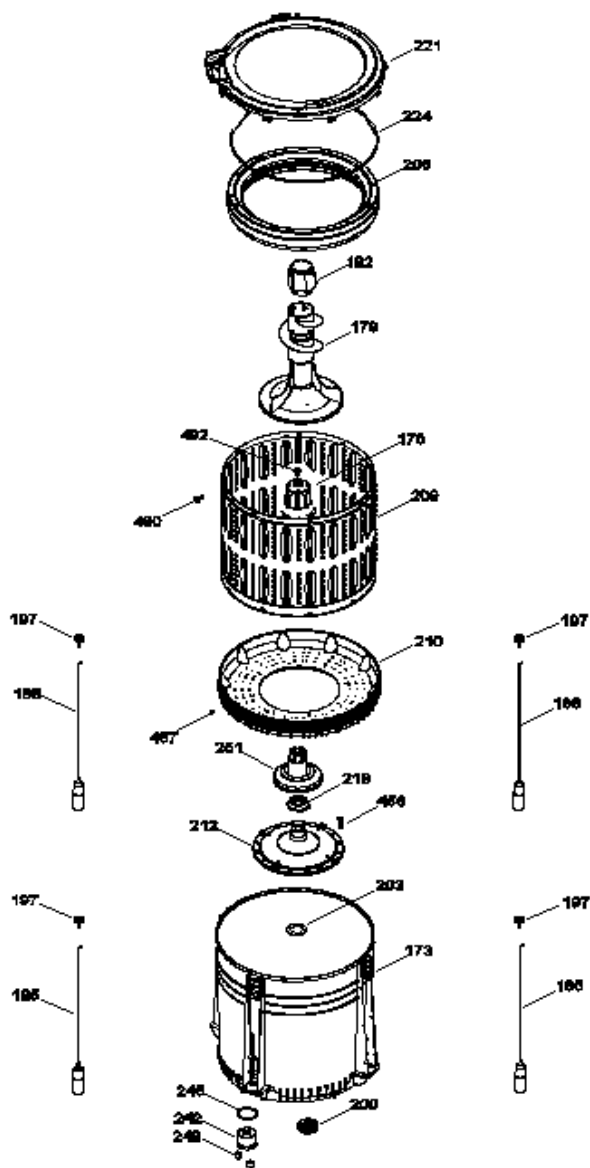
SurteRápido.com

Venta de Refacciones
Electrodomesticas

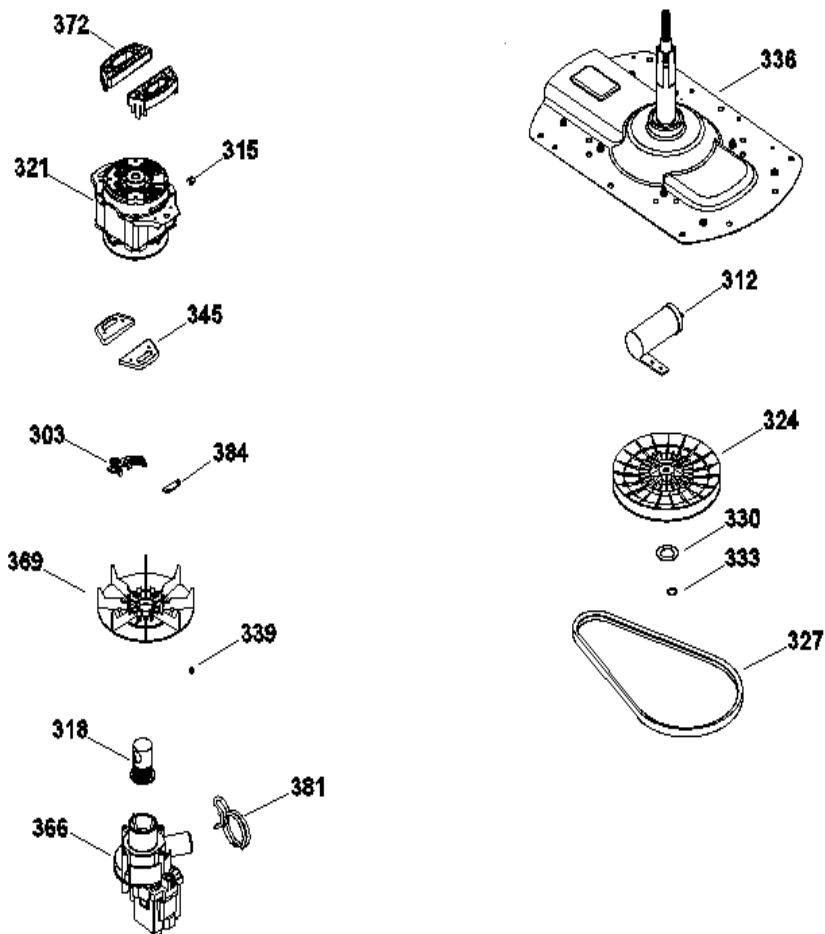
LLE15595PG0



LLE15595PG0



LLE15595PG0



LLE15595PG0

1	323B2569P001	LOGO EASY
6	189D3208P001	CABLE TOMACORRIENTE UL
12	323B2149P006	VALVULA 127/60 PARA AGUA CALIE
18	109B8787P014	ABRAZADERA ENTRADA DE AGUA
21	189D5010G005	COPETE HEAT TRANSFER LLE15595P
24	189D3390G004	ARNES EXTENSION TOMACORRIENTE
26	323B2366P001	MANGUERA DESPACHADOR
27	228C2084P006	PRESOSTATO MECANICO AMAZONA
28	323B2554G001	ENSAMBLE DISPLAY DELAY START
30	189D3633G004	ARNES GABINETE 27" BOMBA ASKOL
36	323B2545G005	PERILLA ROTATORIA SILVER ENS
37	323B2566P001	BUJE PERILLA
39	323B2544G005	PERILLA CONTROL SILVER ENS
45	175D4683G001	MANGUERA LLENADO
45	175D4683G001	MANGUERA LLENADO
52	228C2385P001	SOPORTE METALICO DEL CONECTOR
66	189D5008P001	BASE PROTECTOR TARJETA (PARA T
69	189D5031G001	TARJETA PERILLAS 27" 127/60 5P
72	189D5033G001	TARJETA BOTONES
75	189D5030G001	ARNES CUBIERTA 24" (LOW COST)
78	189D2624P009	ARNES PRESOSTATO 4 NIVELES
81	189D5032G001	ARNES SELECTORES 5 PERILLAS
84	228C2139G002	SELECTOR 8 POSICIONES
87	228C2139G001	SELECTOR DE PROGRAMA 5 POSICI
93	189D2655G007	GABINETE ENS(GRIS)
96	228C2081P001	PATA NIVELADORA
99	228C2107P002N	BLOCAPUERTAS C/SLIDER
108	189D2637P002	TAPA MNG SALIDA GRIS
111	228C2206G001	MANGUERA DE DRENADO
113	189D3991P005	DESPACHADOR DETERGENTE LIQUIDO
114	189D3891P015M	CUBIERTA(GRAFITO)
115	189D2255G014	DESPACHADOR ENS(GRAFICTO)
116	323B2222P004	SIPHON GRIS
117	189D3844G004	TAPA ENS(GRAFITO)
118	189D3114G011	ENSAMBLE REGADERA-VALVULA PARA

173	189D2668P002	TINA 13 KG
176	189D3624P001F	COPELE AGITADOR LOW COS
179	189D3746G001	AGITADOR ENS
182	189D5059P001	TAPA AGITADOR
185	189D3916G003	ENS SUSPENSIÓN FRONTAL 11 KG
188	189D3916G004	ENS SUSPENSIÓN POSTERIOR 11 KG
197	228C2372P001	ROTULA
200	228C2113P001	SELLO TINA
203	323B2127P001	ARANDELA FONDO CANASTA
206	189D1111G004	ARO BALANCE ENS(GRIS)
209	189D3561P001	CANASTA
210	189D3562P002F	FONDO PLASTICO
212	189D3533P001C	FONDO CANASTA FLOTADOR
218	228C2160P001	TUERCA TINA
221	189D2789P002	CUBIERTA TINA(GRIS)
221	189D2789P002	CUBIERTA TINA(GRIS)
224	228C1177P002	SELLO CUBIERTA TINA
242	228C2089P001	TAPON CAJA PRESOSTATO TINA
245	323B2098P001	SELLO TAPON TINA
248	323B2099P001	CLIP TAPON PRESOSTATO
251	189D3590G001	ENSAMBLE FLOTADOR
303	228C2110P001	SOPORTE TARJETA SENSOR MOTOR
303	228C2110P001	SOPORTE TARJETA SENSOR MOTOR
312	228C1259P001	CAPACITOR GLOBE
315	323B1365P001	BOTON DE MONTAJE ARNES MOTOR
318	228C2136P001	SELLO BOMBA
321	189D3186P002	MOTOR BALEROS 1/4
324	189D2652P001	POLEA TRANSMISION
327	228C2115P003	BANDA UNIFICADA
330	323B2052P001	ARANDELA DE FRICCION
333	323B2000P001	ANILLO DE RETENCION
336	189D3593G001	TRANSMISION CON SOPORTES ENS
339	323B1279P002	OPRESOR POLEA
345	323B2167P001	REFUERZO MOTOR AMAZ
366	189D4101P001	BOMBA ASKOLL 11KG
369	189D2645G002	POLEA MOTOR ENS
372	228C2112P001	ESPACIADOR MOTOR
381	323B1390P001	ABRAZADERA BOMBA DOBLE HILO

381	323B1390P001	ABRAZADERA BOMBA DOBLE HILO
384	228C2076P003	TARJETA SENSOR MOTOR
456	8911238P041	TORNILLO FONDO CANASTA
487	323B2433P001	TORNILLO FONDO CANASTA SS
492	323B1346P001	TORNILLO C/GROMET COPLE
1141	323B1193P001	TORNILLO HUB VS CANASTA