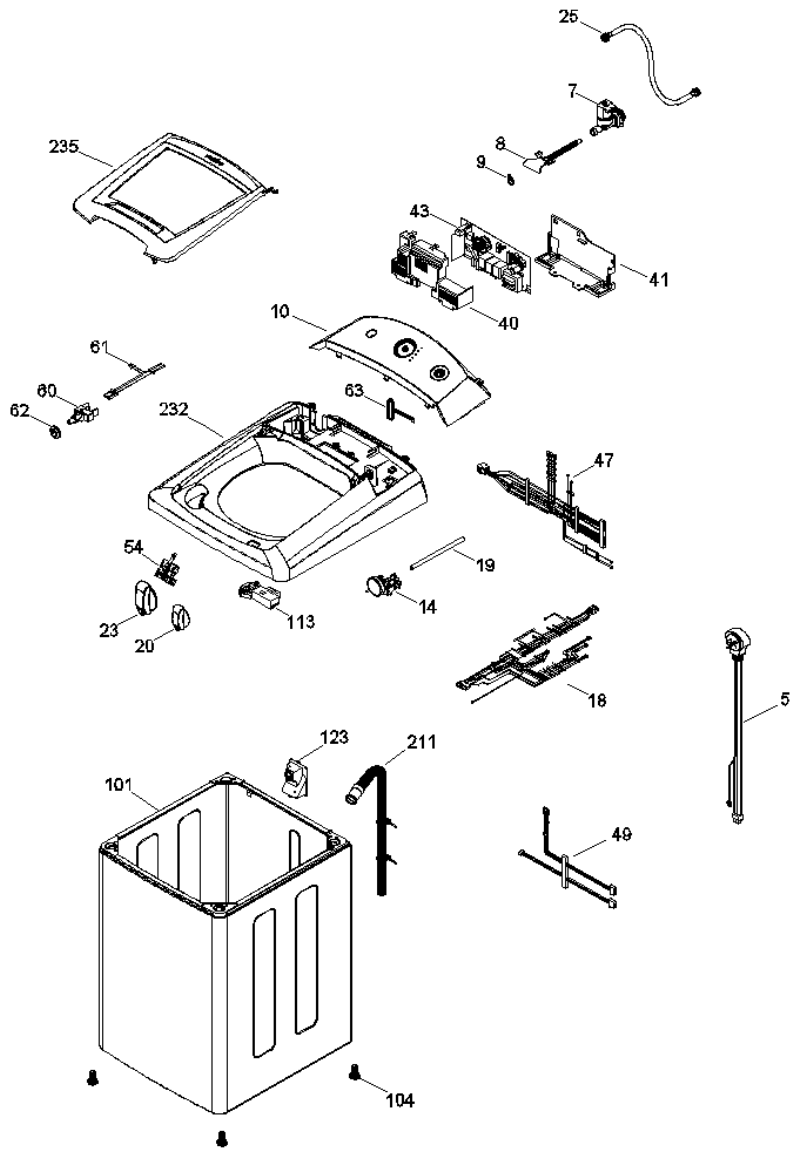
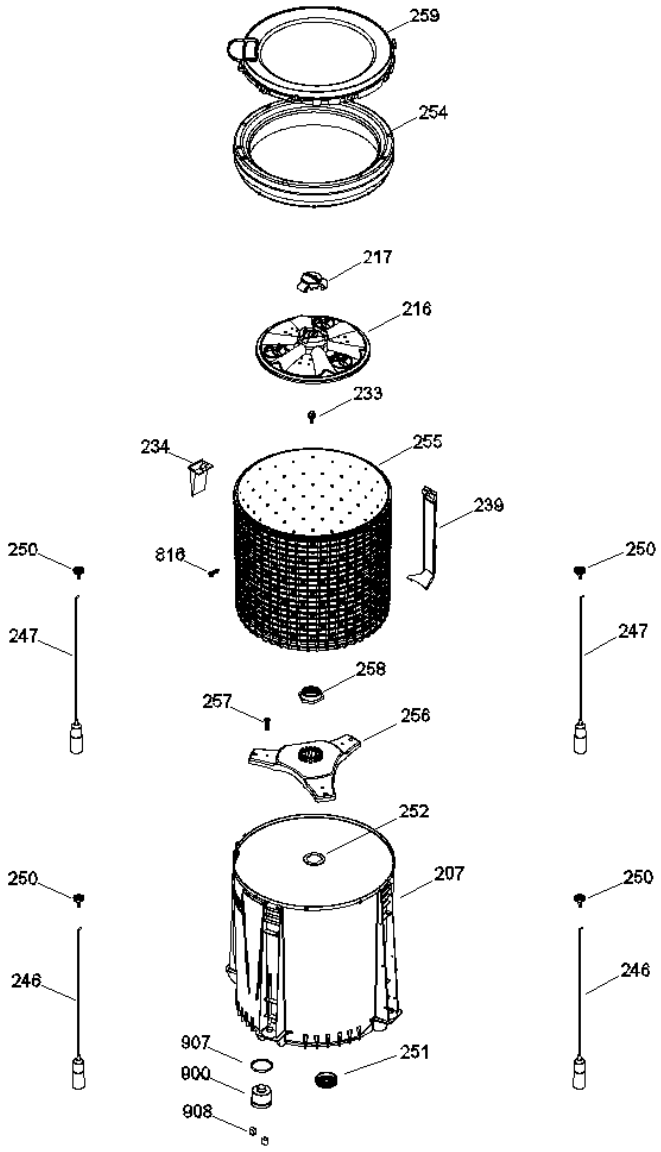
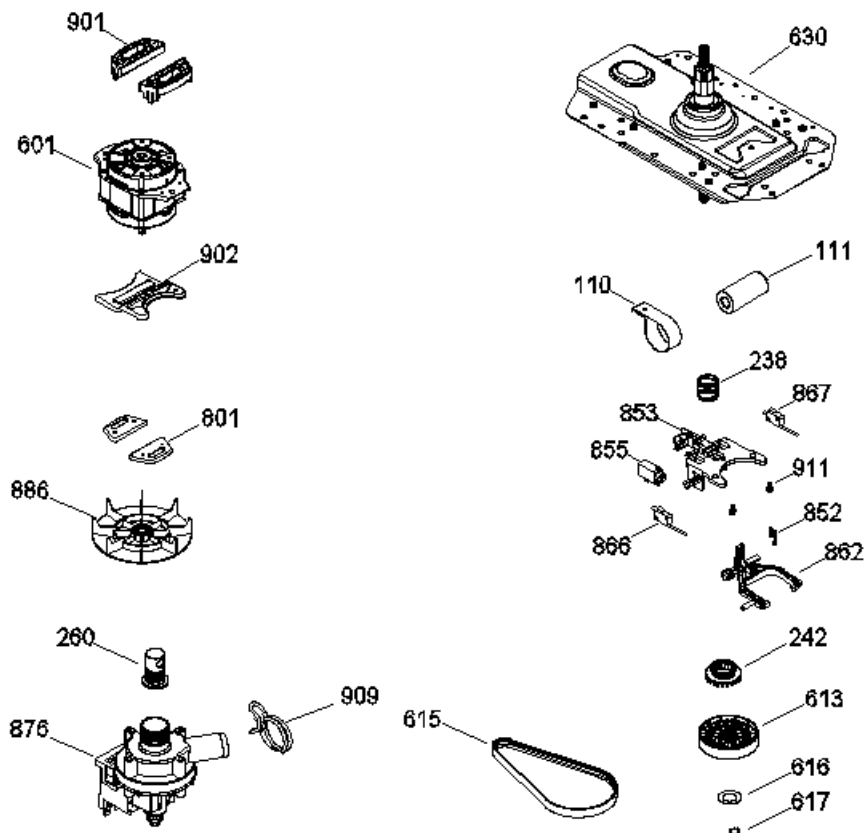


LMA1012PBS0



LMA1012PBS0







LMA1012PBS0

5	189D3208P001	CABLE TOMACORRIENTE UL
7	228C2085P002	VALVULA DE LLENADO 1-1 AMAZ
8	323B2198P006	MANGUERA ENTRADA DE AGUA
9	109B8787P014	ABRAZADERA ENTRADA DE AGUA
10	189D4157G001	COPETE HEAT TRANSFER
14	228C2324G002	PRESOSTATO MECANICO 3 NIVELE
18	189D4154G002	ARNES GABINETE TERMOACTUADOR
19	323B1277P011	MANGUERA PRESOSTATO
20	323B2490G002	PERILLA ROTATORIA (PRESOSTAT
23	323B1448G001	PERILLA CONTROL
25	228C1203G001	MANGUERA DE LLENADO HO
40	189D4160P001	TAPA PROTECTOR TARJETA
41	189D4159P001	BASE PROTECTOR TARJETA
43	189D4158G001	TARJETA ELECTRONICA
47	189D4155G002	ARNES CUBIERTA TERMOACTUADOR
49	189D4162G001	ARNES SELECTOR (PROGRAMAS)
54	228C2139G002	SELECTOR 8 POSICIONES
60	228C2333P001	INTERRUPTOR ENC./APAG.
61	323B1450G001	ARNES ON-OFF
62	323B2471P002	BOTON ENC. APAG.
63	323B1449G001	LEDS
101	189D2564G003	GABINETE CVO 9 KG BCO C/SLOT E
104	228C2081P001	PATA NIVELADORA
110	228C1155P001	ABRAZADERA CAPACITOR WEG 15,4
111	228C1147P001	CAPACITOR WEG 45 MF
113	189D4123P001	BLOCAPUERTAS ENS
123	189D2637P001	TAPA MANGUERRA DE SALIDA
207	189D2917G001	ENS TINA VS SELLOS 8KG AMAZONA
211	228C2206G001	MANGUERA DE DRENADO
216	189D4165G001C	ENS. PROPELA- MINIPROPELAS COM
217	228C1213P001	TAPON PROPELA
232	189D4187P001F	CUBIERTA ECO. BCA TROYA
233	323B1372P001	TORNILLO AGITADOR

234	323B2588P001	FILTRO ATRAPAPELUSA CON MALL
235	189D3728G007C	ENS. TAPA TROYA
238	228C2331P001	RESORTE CAMBIADOR PROPELA
239	189D5136P001	TORRE DE AGUA
242	189D3722P001	CAMBIADOR MOVIL PROPELA
246	189D3916G009	ENS. SUSP. 9KG FRONTAL
247	189D3916G010	ENS. SUSP. 9KG POSTERI
250	228C2372P001	ROTULA
251	228C2113P001	SELLO TINA
252	323B2127P001	ARANDELA FONDO CANASTA
254	189D1021G002	ENS.ARO BALANCE DOE-2007
255	189D4141P001F	CANASTA 10 KG FABRICADA TROYA
256	189D3725P003	FONDO CANASTA
257	8911238P041	TORNILLO FONDO CANASTA
258	228C2160P001	TUERCA TINA
259	189D2987P001	CUBIERTA TINA
260	228C2090P001	SELLO BOMBA
601	189D4153P001	MOTOR
613	189D3723P001	POLEA CHUMACERA PROPELA
615	228C2330P001	BANDA MICRO V
616	323B2052P001	ARANDELA DE FRICCION
617	323B2000P001	ANILLO DE RETENCION
630	189D4169G001	CHUMACERA.VS.SPTE.PRINC-BAL
801	323B2167P001	REFUERZO MOTOR AMAZ
816	323B1193P001	TORNILLO HUB VS CANASTA
852	323B2472P001	RESORTE HORQUILLA
853	189D3721P001	SOPORTE HORQUILLA
855	228C2329P001	TERMO-ACTUADOR
862	189D3720P001	HORQUILLA
866	323B2332P001	INTERRUPTOR DE LIMITE
867	323B2332P004	LIMIT SWICTH
876	189D4087P001	BOMBA HANYU 7 Y 9 KGS.
886	189D3731P001	POLEA VENTILADOR PROPELA
900	228C2089P001	TAPON CAJA PRESOSTATO TINA
901	228C2112P001	ESPACIADOR MOTOR
902	228C1212P001	SEPARADOR MOTOR
907	323B2098P001	SELLO TAPON TINA
908	323B2099P001	CLIP TAPON PRESOSTATO

909	323B1390P001	ABRAZADERA BOMBA DOBLE HILO
909	323B1390P001	ABRAZADERA BOMBA DOBLE HILO
911	323B2148P001	TORNILLO SOPORTE SOLENOIDE