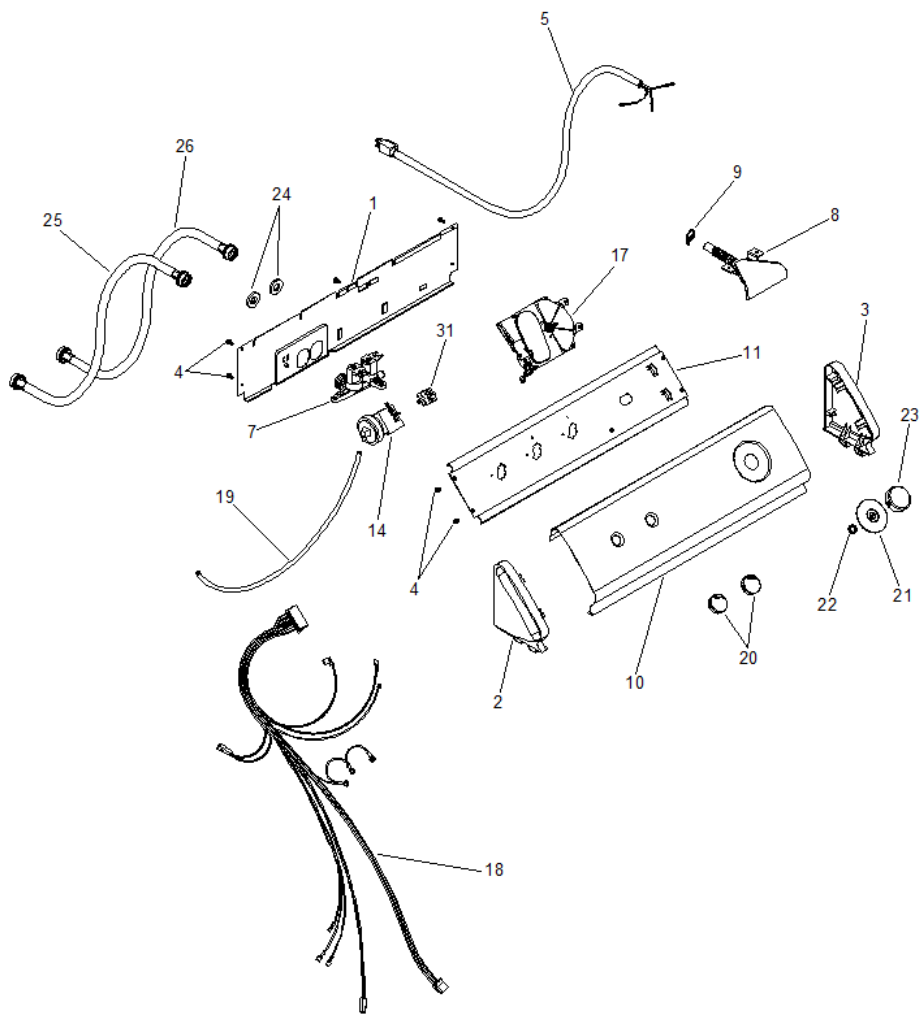


LMA1100B1

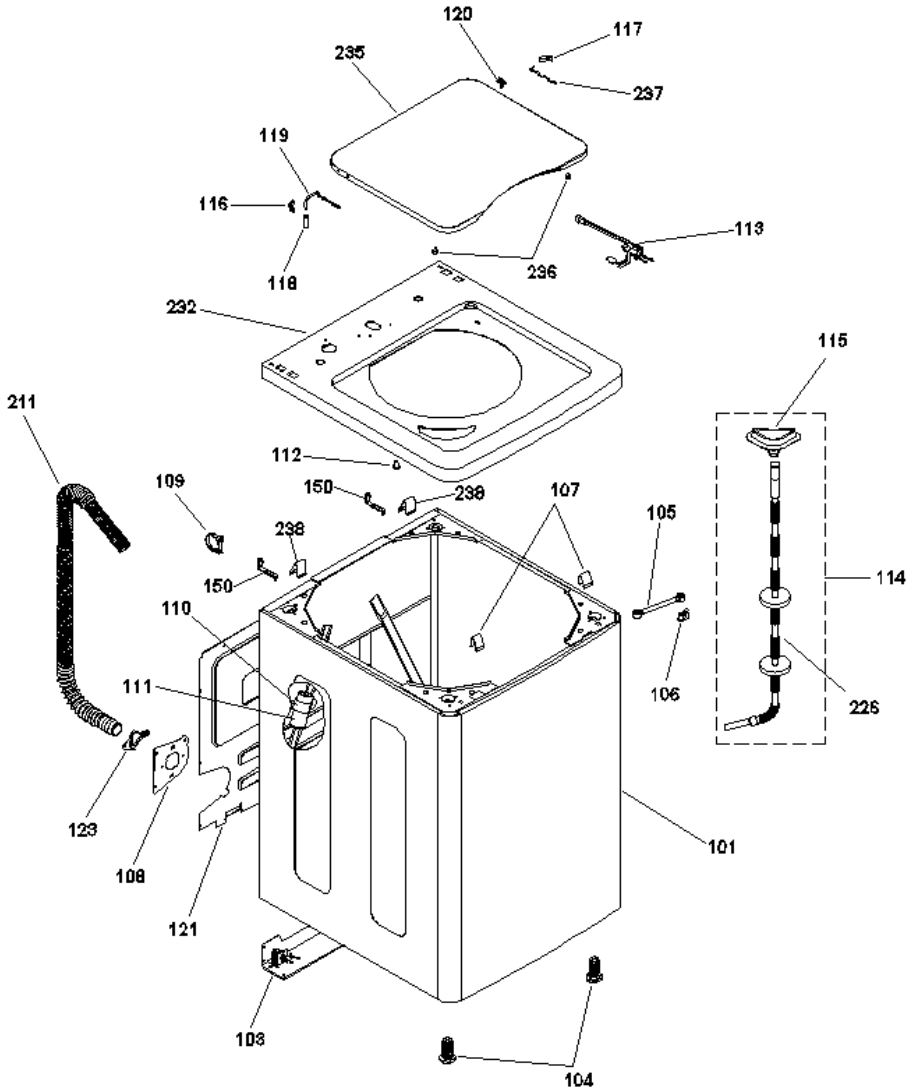


Distribuidor Autorizado

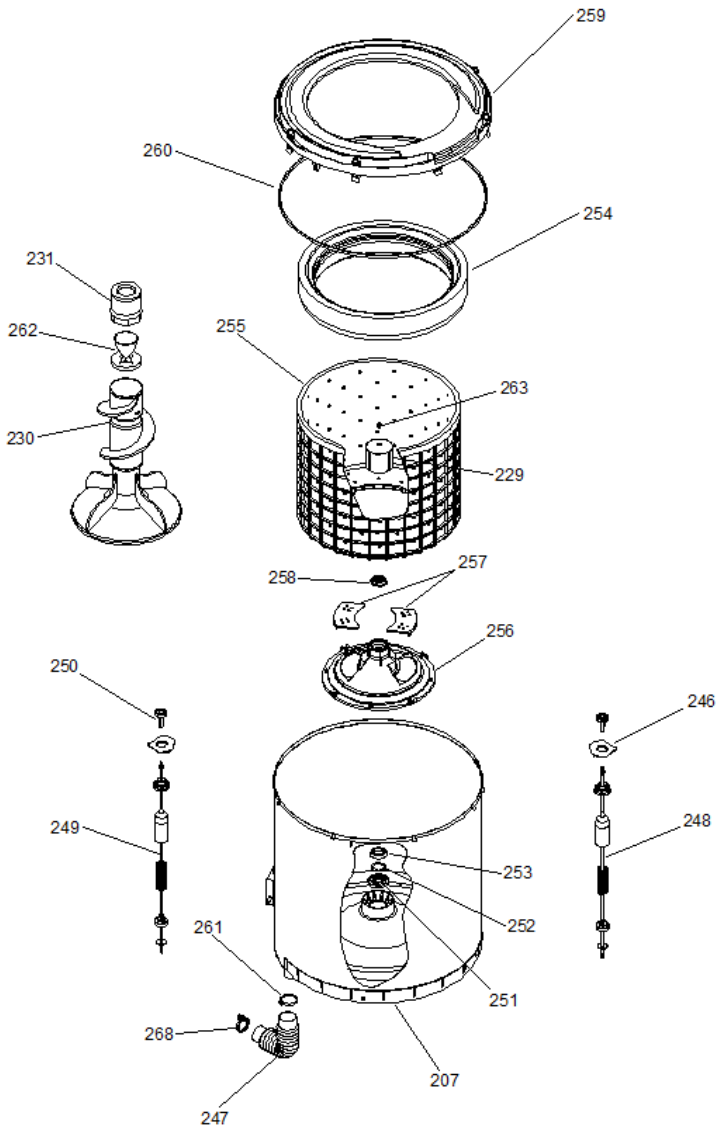
SurteRápido.com

Venta de Refacciones
Electrodomesticas

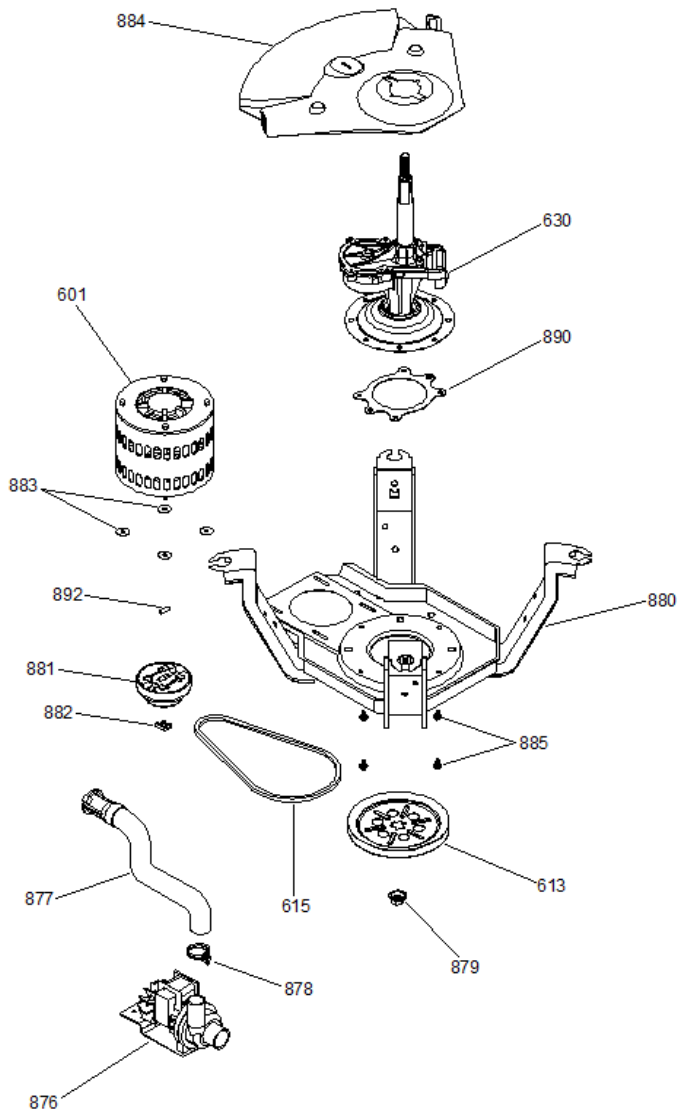
LMA1100B1



LMA1100B1



LMA1100B1





LMA1100B1

1	189D1005P001	RESPALDO COPETE 27"
2	189D1176P002	REMATE COPETE STD IZQ. (BCO.)
3	189D1176P001	REMATE COPETE STD DER. (BCO.)
4	109B3400P115	TORNILLO 8-18 AB HXW 3/8 S
5	189D1194P001	CABLE TOMACORRIENTE
7	175D2937P001	VALVULA PARA AGUA (127 V.)
8	189D1455P001	ENTRADA MANGUERA DE AGUA
9	109B8787P014	ABRAZADERA ENTRADA DE AGUA
10	189D1243P001	VISTA DECORATIVA
11	189D1001P001	SOPORTE CONTROLES STD 27"
14	175D2290P022	PRESOSTATO
17	175D2307P034	CONTROL DE TIEMPO (127 V.)
18	189D1254P001	ARNES
18	189D1254P001	ARNES
19	323B1052P002	MANGUERA PRESOSTATO LARGA
20	189D1223G001	PERILLA ROTATORIA ENS. (BCA.)
21	189D1055P001	CARATULA MABE (BCA.)
22	5401618P002	ANILLO DE COMPRESION CARATULA
23	189D1228G001	PERILLA CONTROL ENS. (BCA.)
24	603660	EMPAQUE MANGUERA LLENADO
25	141A6384G058	MANGUERA LLENADO AGUA CALIENTE
26	141A6384G059	MANGUERA LLENADO AGUA FRIA
31	175D2314P002	INTERRUPTOR ROTATORIO 3 TEMP.
101	189D1312G001	GABINETE 27" RECTO ENS. (BCO.)
103	189D1148G002	BASE POSTERIOR 27" ENS.
104	143B9532P002	PATA NIVELADORA
105	123C7979P001	TIRANTE
106	123C7980P001	RETEN TIRANTE
107	228C1043P001	CLIP DE CUBIERTA CHICO
108	228C1003P001	SOPORTE MANGUERA
109	175D2504P001	CLIP ANTI SIFON
110	228C1018P001	ABRAZADERA CAPACITOR
111	228C1062P001	CAPACITOR TERMINAL SENC.

112	323B1125P001	GUIA PARA CUBIERTA
113	175D2510G004	INTERRUPTOR TAPA ENS.
114	189D1603G001	DEPOSITO BLANQUEADOR ENS.
115	175D2865P001	DESPACHADOR BLANQUEADOR
116	175D2535P007	ALOJAMIENTO BISAGRA DOBLE BCA.
117	175D2556P015	ALOJAMIENTO BISAGRA SENC. BCA.
118	143B9554P001	TOPE BISAGRA
119	123C8025P005	BISAGRA DE ALAMBRE (LARGA)
120	228C1015P001	PALANCA ACTUADOR TAPA 24"
121	189D1033P001	RESPALDO P/SERVICIO
123	175D1259P002	CLIP MANGUERA EXTERNA (ACTUAL)
150	141A6134P002	TIRANTE CUBIERTA LINEA "S"
207	189D1137G001	TINA ENS.
211	189D1599P001	MANGUERA DRENADO EXTERNA
226	189D1483P001	MANGUERA DESP. BLANQ. CORRUG.
229	175D2110P003	COPLER AGITADOR PLASTICO
230	175D2106G001	AGITADOR (AUGER) ENS.
231	189D1180P001	TAPA AGITADOR F.S.D.
232	189D1145P021	CUBIERTA RECTA C/DESP. (BCA.)
235	189D1141G009	TAPA RECTA ENS. (BCA.)
236	123C8091P001	PROTECTOR PARA TAPA
237	123C8029P001	BISAGRA DE ALAMBRE (CORTA)
238	141A7584P002	CLIP DE CUBIERTA GRANDE
246	175D2534P001	ALOJAMIENTO ROTULA
247	228C1056P001	MANGUERA TINA A BOMBA
248	189D1138G007	SUSPENSION ESP. P/10 KG. ENS.
249	189D1138G008	SUSPENSION P/10 KG. ENS.
250	175D2259P001	ROTULA SUPERIOR
251	175D2951P001	SELLO TINA
252	143B9506P001	RONDANA FONDO CANASTA
253	123C8006P002GE	ANILLO CONICO SECCIONADO
254	189D1111G001	ARO BALANCE ENS.
255	189D1165G001	ENSAMBLE CANASTA 10 KG.
256	189D1171P001	FONDO CANASTA
257	175D2845P002	FILTRO ATRAPA-PELUSA PLAST.
258	143B9489G004	TUERCA FONDO CANASTA IMPORTADA
259	189D1087P001	CUBIERTA TINA LAV
260	323B1061P002	SELLO MEC. TINA

261	323B1140P001	ABRAZADERA SALIDA TINA
262	189D1626P001	COPA FSD AGITADOR
263	8911225P043	TORN.(COPL AGI)1/4"-20 MCH 5/8
268	323B1150P001	ABRAZADERA ENTRADA BOMBA
601	189D1300P001	MOTOR 2 VEL. (127 V./ 60 HZ.)
601	189D1300P001	MOTOR 2 VEL. (127 V./ 60 HZ.)
613	175D2187P001	POLEA TRANSMISION
615	228C1032P001	BANDA
630	189D1598G003	TRANSMISION ENS.
876	189D1307G001	ENS. BOMBA SOPORTE (127 V.)
877	189D1196P001	MANGUERA DE DESAGUE INTERIOR
878	109B8787P008	ABRAZADERA (SALIDA A BOMBA)
879	143B9488P001	TUERCA POLEA
880	189D1089G001	PLATAFORMA ENS.
881	123C8000G004	CLUTCH ENS.
882	143B9468P001	CANDADO CLUTCH
883	143B9481P001	TUERCA HEXAGONAL FIJ MOTOR
884	189D1084P001	PROTECTOR TINA
885	8911215P019	TORN. 1/4"-20 B XHW 3/4" S SN
890	7610229	MATERIAL DE FRICCION (ZAPATA)
892	323B1088P001	PERNO DE ARRASTRE MOTOR