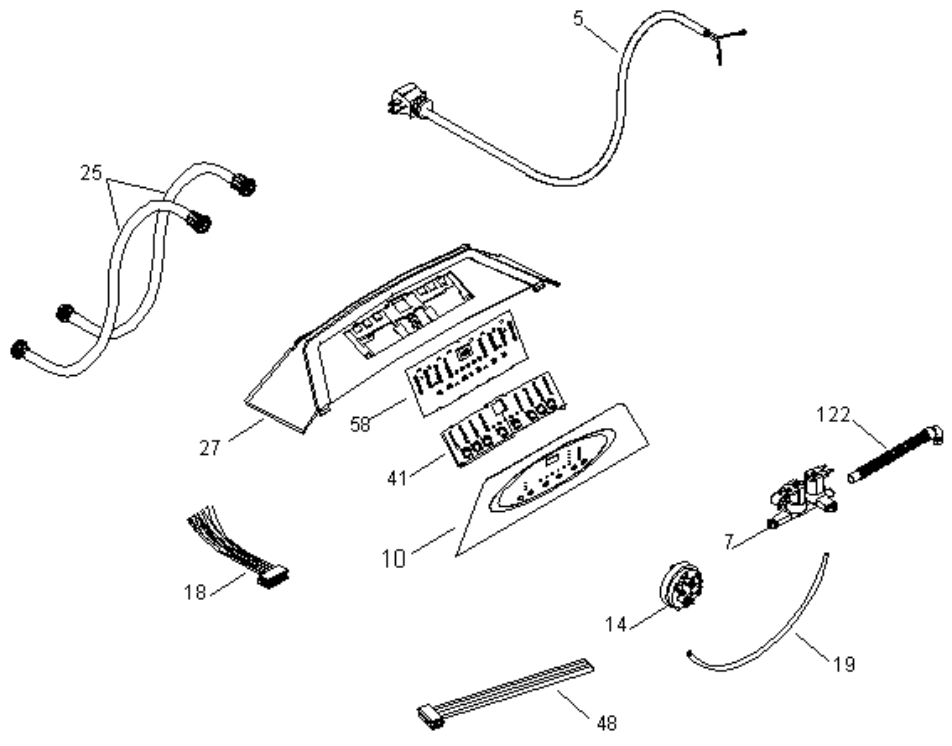
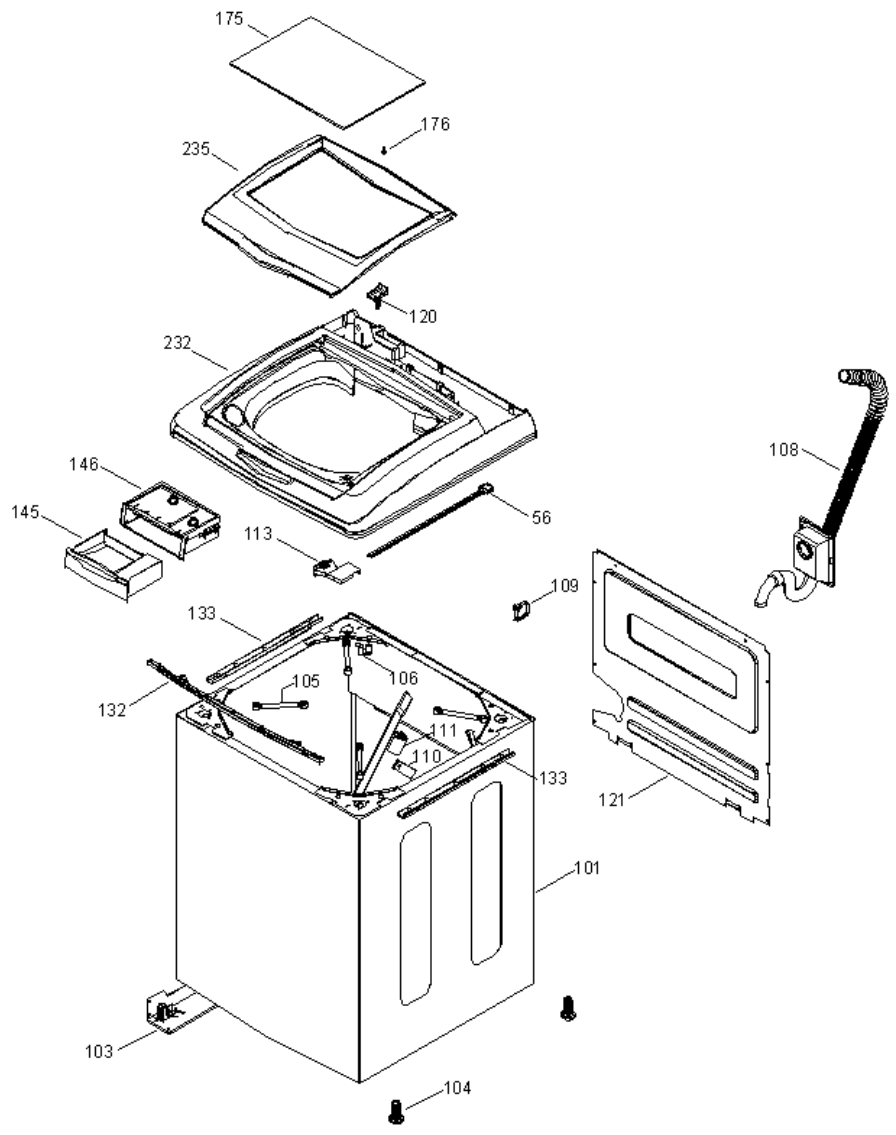


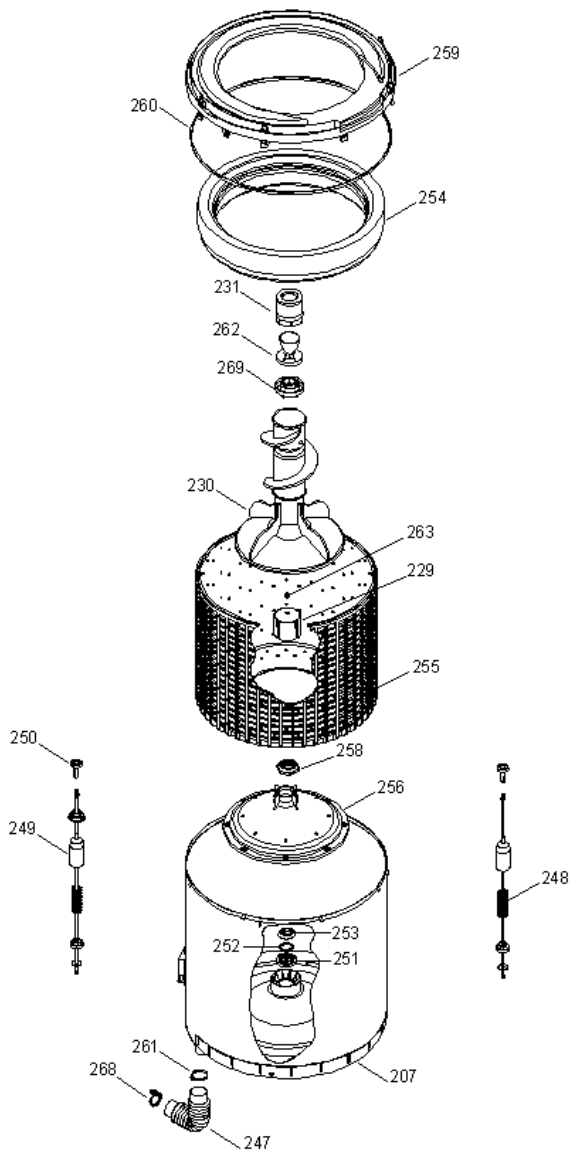
LMA1100JDB0



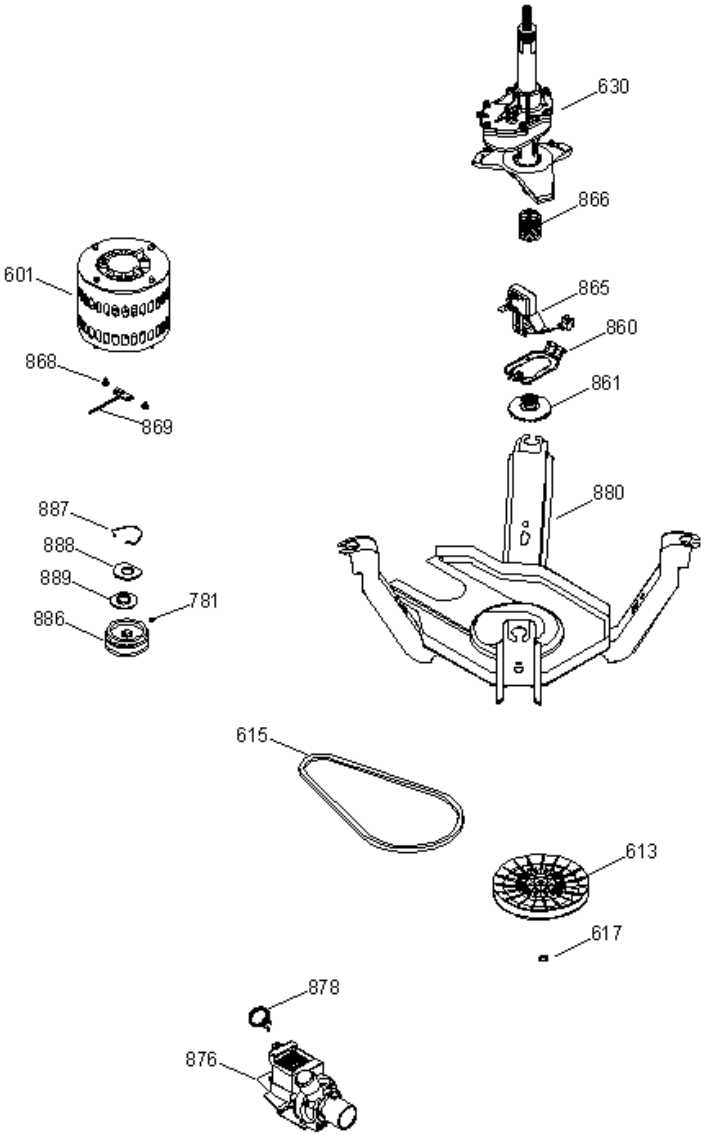
LMA1100JDB0



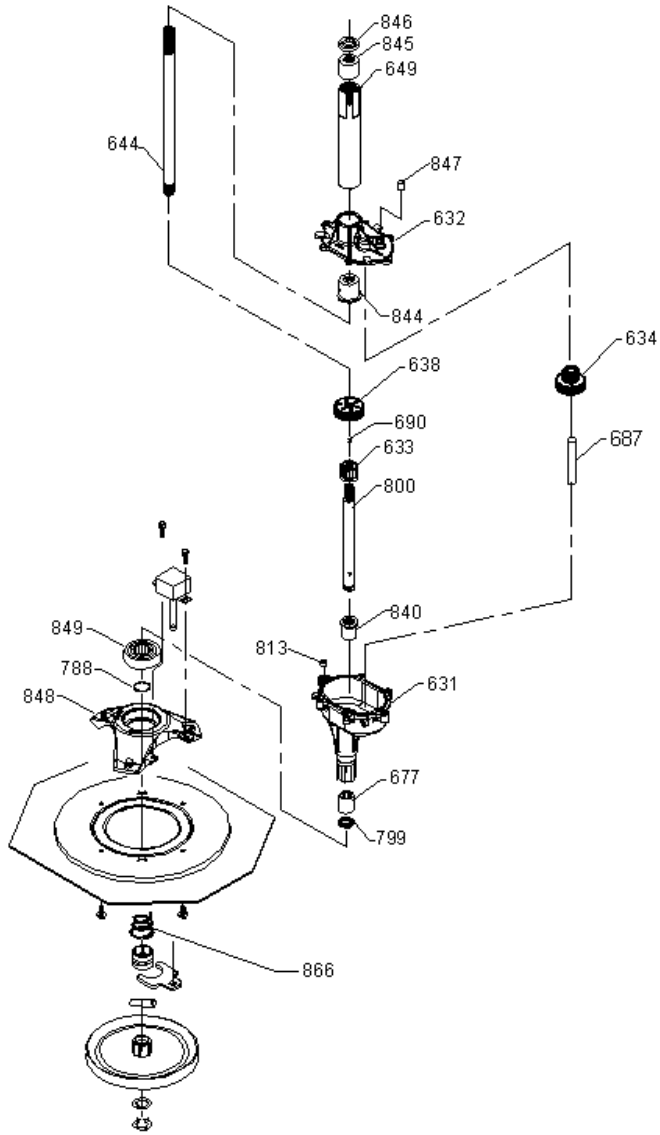
LMA1100JDB0



LMA1100JDB0



LMA1100JDB0





LMA1100JDB0

5	189D1846P002	CABLE TOMACORRIENTE DESCONTINUADO
7	7131001	VALVULA SOLENOIDE
10	189D2640P002	VISTA DECORATIVA (MYLAR) DESCONTINUADO
14	7132084	PRESOSTATO 3 NIVELES
18	189D2548P002	ARNES PRINCIPAL DESCONTINUADO
19	323B1277P006	MANGUERA PRESOSTATO LARGA (S/P)
25	228C1126P001	MANGUERA DE LLENADO CON FILTRO (S/P)
27	189D3167P001	COPETE PLAST. (BCO.) (S/P)
41	189D2612P002	PLACA DE CONTROLES (BOTONERA) (S/P)
48	189D2624P001	ARNES PRESOSTATO (S/P)
56	189D2631P001	ARNES P/BLOCAPUERTAS DESCONTINUADO
58	7122632	TARJETA CONTROL/POTENCIA
101	189D2693G001	GABINETE 27" CURVO ENS. DESCONTINUADO
105	7011002	TIRANTE GAB/CANASTA
106	7011003	RETEN TIRANTE
108	189D1957P001	CUBIERTA MANGUERA DRENADO (S/P)
109	189D1892P001	CLIP ANTI SIFON DESCONTINUADO
110	228C2009P001	ABRAZADERA CAPACITOR (S/P)
111	7202054	CAPACITOR 60 MF
113	7122107	BLOCAPUERTAS
120	228C2095P001	ACTUADOR TAPA DESCONTINUADO
121	189D1033P001	RESPALDO P/SERVICIO DESCONTINUADO
122	228C2105P001	MANGUERA UNION VALVULA/DESPACH (S/P)
132	228C2093P001	CANAL GUIA FRONTAL GAB. DESCONTINUADO
133	228C2088P001	CANAL GUIA LATERAL GAB. DESCONTINUADO
145	189D2741G001	CAJON DESPACHADOR DETERG ENS. (S/P)
146	189D2656G001	BASE Y TAPA DESPACHADOR ENS BC (S/P)
175	228C2108P001	VIDRIO TEMPLADO P/TAPA DESCONTINUADO
176	323B2085P001	TORN. 8-16 VIDRIO TAPA DESCONTINUADO
207	189D2381G002	TINA ENS. DESCONTINUADO
229	7431003	COPELE AGITADOR
230	7431001	AGITADOR CURVO 4 ALETAS ENS
231	189D1180P001	TAPA AGITADOR F.S.D. (S/P)

232	189D2535P001	CUBIERTA PLAST. (BCA.) DESCONTINUADO
235	189D2546G003	TAPA CUBIERTA (BCA.) (S/P)
247	7411002	MANGUERA TINA A BOMBA
248	189D2141G004	VARILLA SUSPENSION POST DESCONTINUADO
249	189D2141G003	VARILLA SUSPENSION FRONT DESCONTINUADO
250	7011043	ROTULA SUPERIOR
251	7021002	SELLO TINA
252	7021017	RONDANA FONDO CANASTA
253	7021006	ANILLO CONICO SECCIONADO
254	7451005	ARO BALANCE ENS.
255	189D1163P001	CANASTA (S/P)
256	7451009	FONDO CANASTA (HUB)
258	143B9489G004	TUERCA FONDO CANASTA (S/P)
259	189D2051P001	CUBIERTA TINA (S/P)
260	323B1061P002	SELLO MEC. TINA (S/P)
261	323B1140P001	ABRAZADERA SALIDA TINA (S/P)
262	189D1626P001	COPA FSD AGITADOR (S/P)
263	7431015	TORN.(COPL AGI)1/4"-20 MCH 5/8
268	323B1150P001	ABRAZADERA ENTRADA BOMBA DESCONTINUADO
269	189D1893P001	DOSIFICADOR SUAVISANTE (S/P)
601	7901753	MOTOR 1/3 (127 V., 60 HZ.)
613	7071001	POLEA TRANSMISION
615	7011001	BANDA TRANSMISION
617	323B2000P001	ANILLO DE RETENCION (S/P)
630	7991001	TRANSMISION OLIMPIA 2000 ENS.
631	991895031	CAJA TRANSMISION DESCONTINUADO
632	991895030	TAPA TRANSMISION (MAQ.) DESCONTINUADO
633	991895020	PIÑON DE ENTRADA DESCONTINUADO
634	991895018	ENGRANE DUAL (S/P)
638	991895006	ENGRANE AGITADOR DESCONTINUADO
644	7180404	FLECHA AGITADOR (S/P)
649	7180387	CUBIERTA FLECHA AGITADOR
677	7410973	BUJE RECTO .627 X .81 X .800
687	991895010	EJE ENGRANE DUAL DESCONTINUADO
690	7410947	BOLA DE ACERO 0.250 DIAM. (S/P)
781	323B1279P002	OPRESOR POLEA (S/P)
788	991895029	CANDADO SH-118 (S/P)
799	7210363	SELLO 5/8 X .85 X .25 DESCONTINUADO

800	991895033	FLECHA DE ENTRADA OLIMPIA 2000 (S/P)
813	991895032	GUIA (S/P)
840	7410966	BUJE CON HOMBRO 0.627 X 0.810
844	7410965	BUJE CON HOMBRO 0.627 X 1.000
845	7410973	BUJE RECTO DE 0.627" X 1/2"
846	911799509	RETEN TRIPLE LABIO 5/8 X 1" (S/P)
847	7370355	TAPON DE CORCHO (S/P)
848	189D2008	SOPORTE BALERO (MAQ.) DESCONTINUADO
849	228C2007	BALERO DE BALINES 6006 2RS-C3 (S/P)
860	7192009	BRAZO CAMBIADOR
861	7192010	CAMBIADOR P/TRANSMISION
865	7192165	SOLENOIDE (127 V.)
866	228C2002P001	RESORTE CAMBIADOR (S/P)
868	323B2037P001	TORNILLO SENSOR 1/8 DESCONTINUADO
869	228C2076P003	TARJETA SENSOR (S/P)
876	WH23X10013	BOMBA SOPORTE ENS. (127 V)
878	109B8787P008	ABRAZADERA (SALIDA BOMBA) DESCONTINUADO
880	7902004	PLATAFORMA ENS.
886	228C2001P002	POLEA MOTOR DESCONTINUADO
887	323B2056P001	ANILLO POLEA MOTOR (S/P)
888	7192054	ANILLO MAGNETO
889	228C2043P001	BASE MAGNETO (S/P)