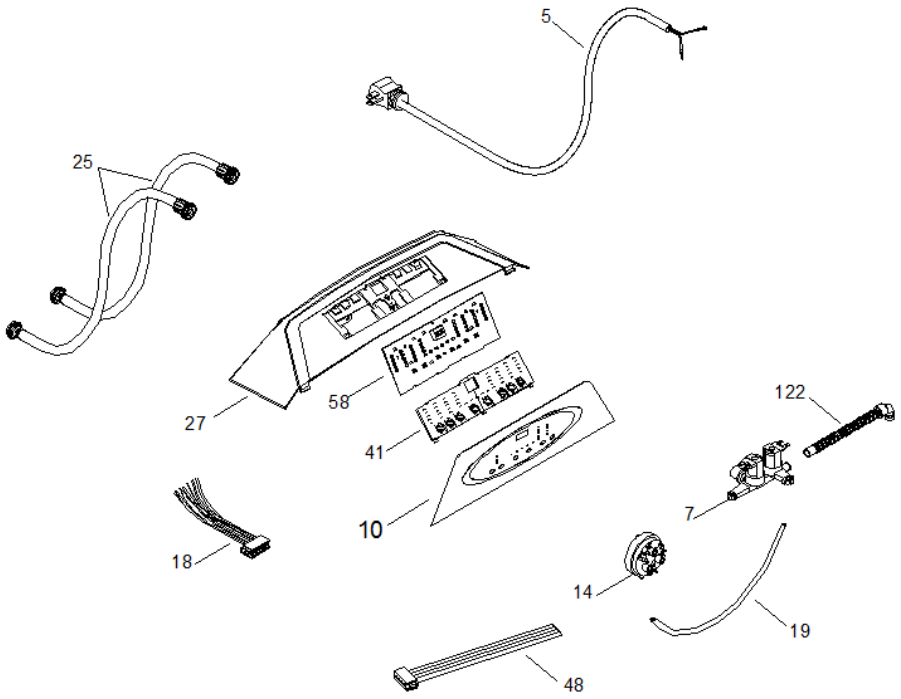
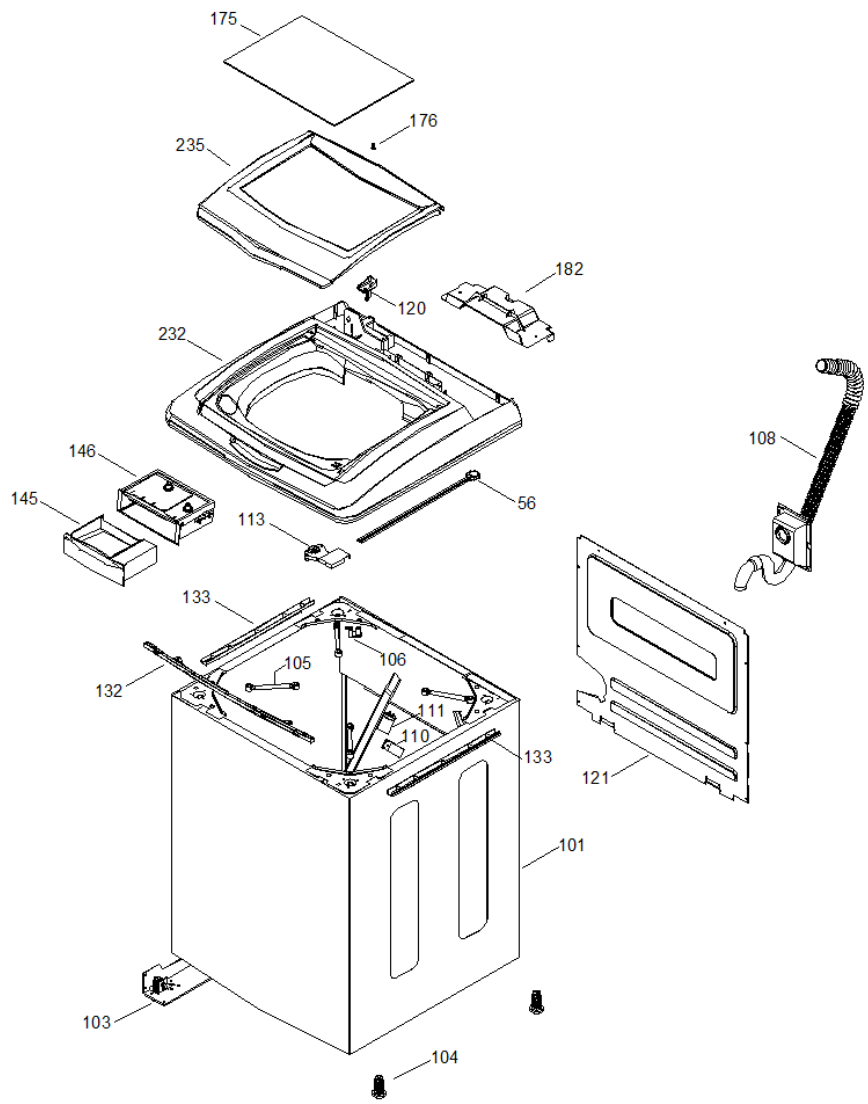


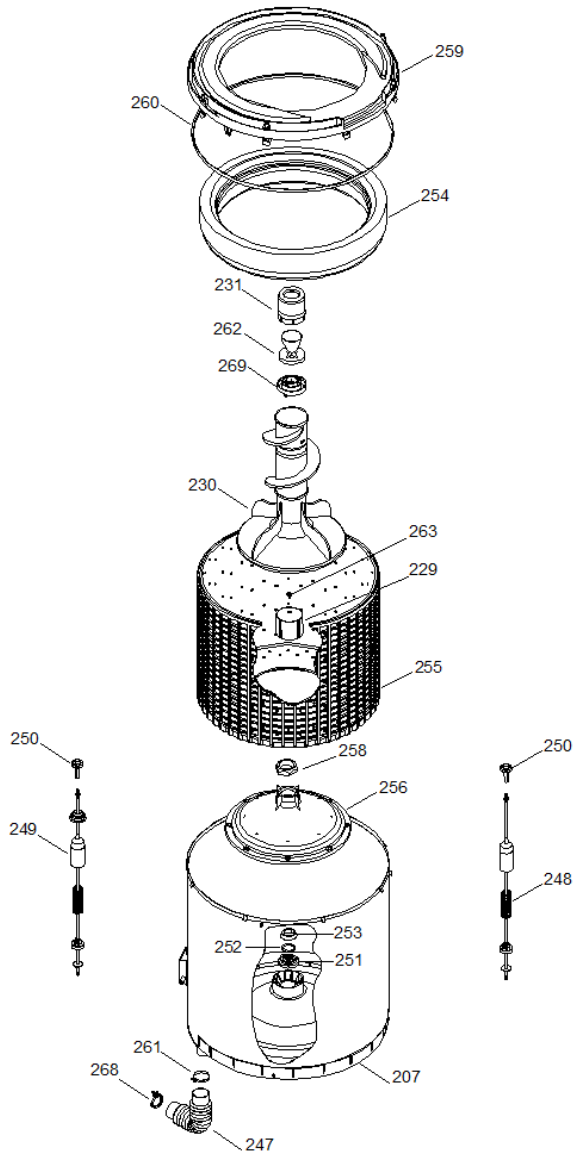
LMA1103JDB0



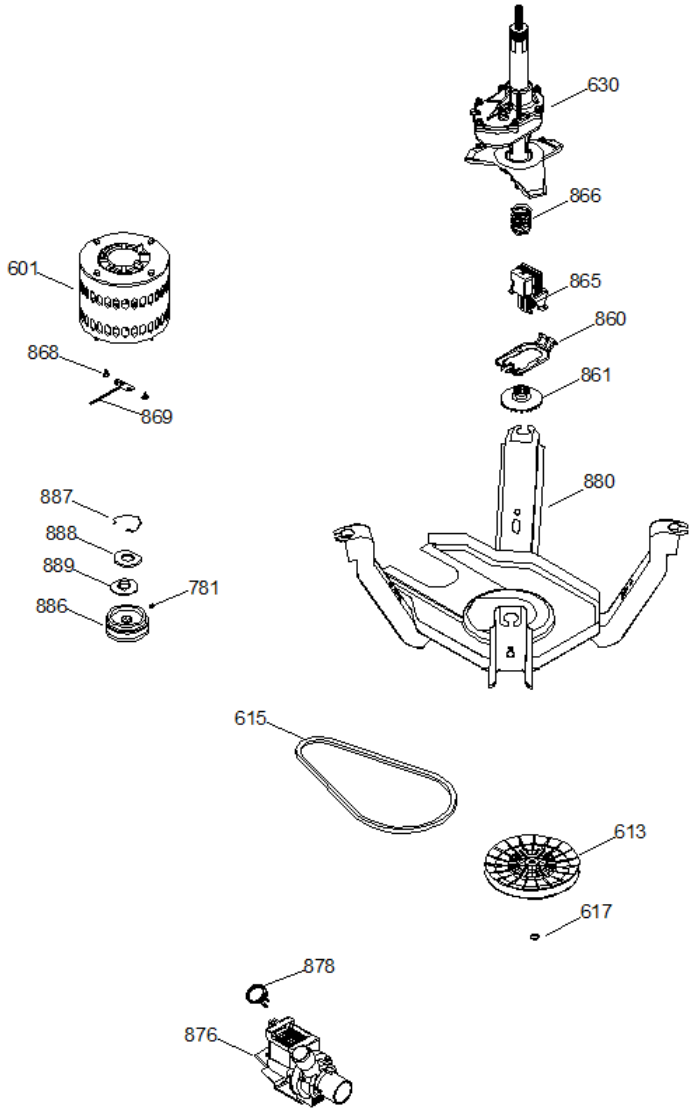
LMA1103JDB0



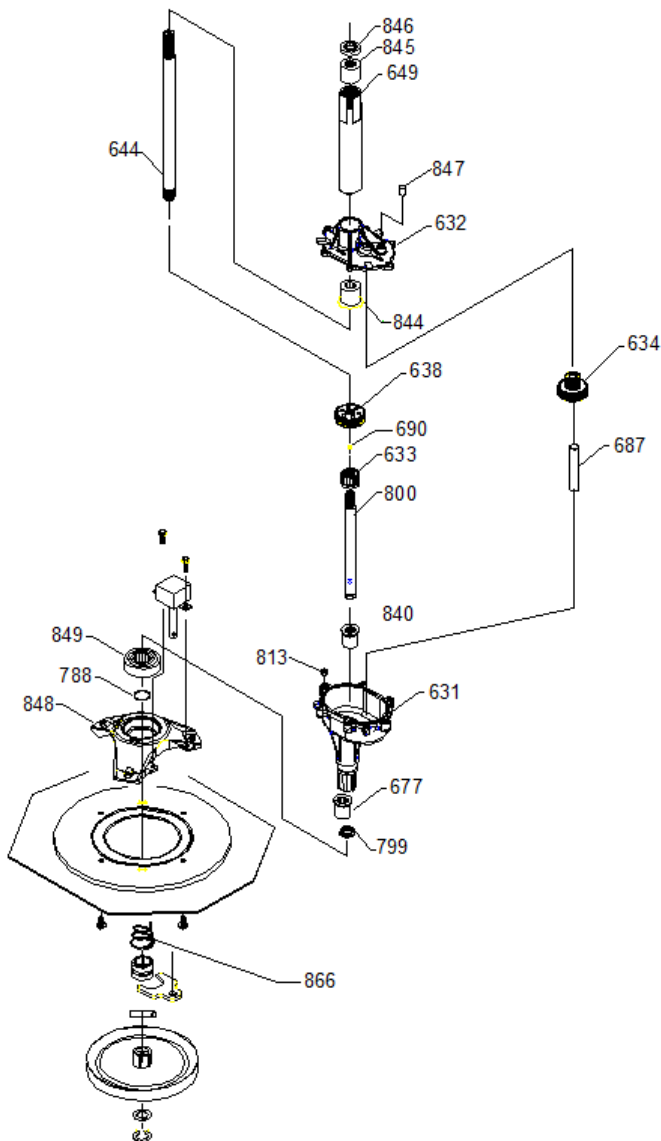
LMA1103JDB0



LMA1103JDB0



LMA1103JDB0





LMA1103JDB0

5	189D1846P002	CABLE TOMACORRIENTE
7	189D1919P001	VALVULA SOLENOIDE
10	189D1968P002	VISTA DECORATIVA (MYLAR)
14	228C2084P001	PRESOSTATO 3 NIVELES
18	189D2548P002	ARNES PRINCIPAL
19	323B1277P002	MANGUERA PRESOSTATO LARGA
25	228C1126P001	MANGUERA DE LLENADO CON FILTRO
27	189D2593P001	COPETE PLAST. (BCO.)
41	189D2612P002	PLACA DE CONTROLES (BOTONERA)
48	189D2624P001	ARNES PRESOSTATO
56	189D2631P001	ARNES P/BLOCAPUERTAS
58	189D2630P002	TARJETA CONTROL/POTENCIA
101	189D2693G001	GABINETE 27" CURVO ENS. (BCO.)
104	189D1823P001	PATA NIVELADORA
105	123C7979P002	LIGA DE SUSPENSION
106	123C7980P001	RETEN TIRANTE
108	189D1957P001	CUBIERTA MANGUERA DRENADO
110	228C2009P001	ABRAZADERA CAPACITOR
111	228C1127P002	CAPACITOR 60 MF
113	228C2107P001	BLOCAPUERTAS
120	228C2095P001	ACTUADOR TAPA
121	189D1033P001	RESPALDO P/SERVICIO
122	228C2105P001	MANGUERA UNION VALVULA/DESPACH
132	228C2093P001	CANAL GUIA FRONTAL GABINETE
133	228C2088P001	CANAL GUIA LATERAL GABINETE
145	189D2741G001	CAJON DESPACHADOR DETERG ENS.
146	189D2656G001	BASE Y TAPA DESPACHADOR ENS BC
175	228C2108P001	VIDRIO TEMPLADO P/TAPA PLAST.
176	323B2085P001	TORN. 8-16 TAPA SOBRE
207	189D2381G002	TINA ENS.
229	175D2846P001	COPLA AGITADOR
230	189D2092G001	AGITADOR CURVO 4 ALETAS ENS
231	189D1180P001	TAPA AGITADOR F.S.D.

232	189D2535P001	CUBIERTA PLAST. (BCA.)
235	189D2532P001	TAPA CUBIERTA (BCA.)
247	228C1056P001	MANGUERA TINA A BOMBA
248	189D2141G004	VARILLA SUSPENSION POST. ENS.
249	189D2141G003	VARILLA SUSPENSION FRONT. ENS.
250	189D1903P001	ROTULA SUPERIOR
251	175D2951P001	SELLO TINA
252	143B9506P001	RONDANA FONDO CANASTA
253	123C8006P002FC	ANILLO CONICO SECCIONADO
254	189D1111G001	ARO BALANCE ENS.
255	189D1163P001	CANASTA
256	189D1748P001	FONDO CANASTA (HUB)
258	143B9489G004	TUERCA FONDO CANASTA IMPORTADA
259	189D2051P001	CUBIERTA TINA
260	323B1061P002	SELLO MEC. TINA
261	323B1140P001	ABRAZADERA SALIDA TINA
262	189D1626P001	COPA FSD AGITADOR
263	8911225P043	TORN.(COPL AGI)1/4"-20 MCH 5/8
268	323B1150P001	ABRAZADERA ENTRADA BOMBA
269	189D1893P001	DOSIFICADOR SUAVISANTE
601	189D1753P003	MOTOR WEG PSC 1/3
613	189D2011P001	POLEA TRANSMISION
615	228C2028P001	BANDA 630
617	323B2000P001	ANILLO DE RETENCION
630	189D1955G001	TRANSMISION OLIMPIA 2000 ENS.
631	991895031	CAJA TRANSMISION MAQUINADA.
632	991895030	TAPA TRANSMISION (MAQ.)
633	991895020	PIÑON DE ENTRADA
634	991895018	ENGRANE DUAL
638	228C1131P001	ENGRANE AGITADOR
644	7180404	FLECHA AGITADOR
649	991895017	CUBIERTA FLECHA AGITADOR
677	323B1309P001	BUJE RECTO 0.627 X 0.81 X 0.8
687	991895010	EJE ENGRANE DUAL
690	7410947	BOLA DE ACERO 0.250 DIAM.
781	323B1279P002	OPRESOR POLEA
788	991895029	CANDADO SH-118
799	7210363	SELLO 5/8 X .85 X .25

800	991895033	FLECHA DE ENTRADA OLIMPIA 2000
813	991895032	GUIA
840	7410943	BUJE CON HOMBRO 0.627 X 0.810
844	7410965	BUJE CON HOMBRO 0.627 X 1.000
845	911799507	BUJE RECTO DE 0.627" X 1/2"
846	911799509	RETEN TRIPLE LABIO 5/8 X 1"
847	7370355	TAPON DE CORCHO
848	189D2008	SOPORTE BALERO (MAQ.)
849	228C2007	BALERO DE BALINES 6006 2RS-C3
860	189D2009P001	BRAZO CAMBIADOR
861	189D2010P001	CAMBIADOR P/TRANSMISION
865	189D2165P002	SOLENOIDE (127 V.)
866	228C2002P001	RESORTE CAMBIADOR
868	323B2037P001	TORNILLO SENSOR 1/8
869	228C2076P001	TARJETA SENSOR
876	189D1684G001	BOMBA SOPORTE ENS. (127 V)
878	109B8787P008	ABRAZADERA (SALIDA A BOMBA)
880	189D2004G001	PLATAFORMA ENS.
886	228C2001P002	POLEA MOTOR
887	323B2056P001	ANILLO POLEA MOTOR
888	323B2054P001	ANILLO MAGNETO
889	228C2043P001	BASE MAGNETO