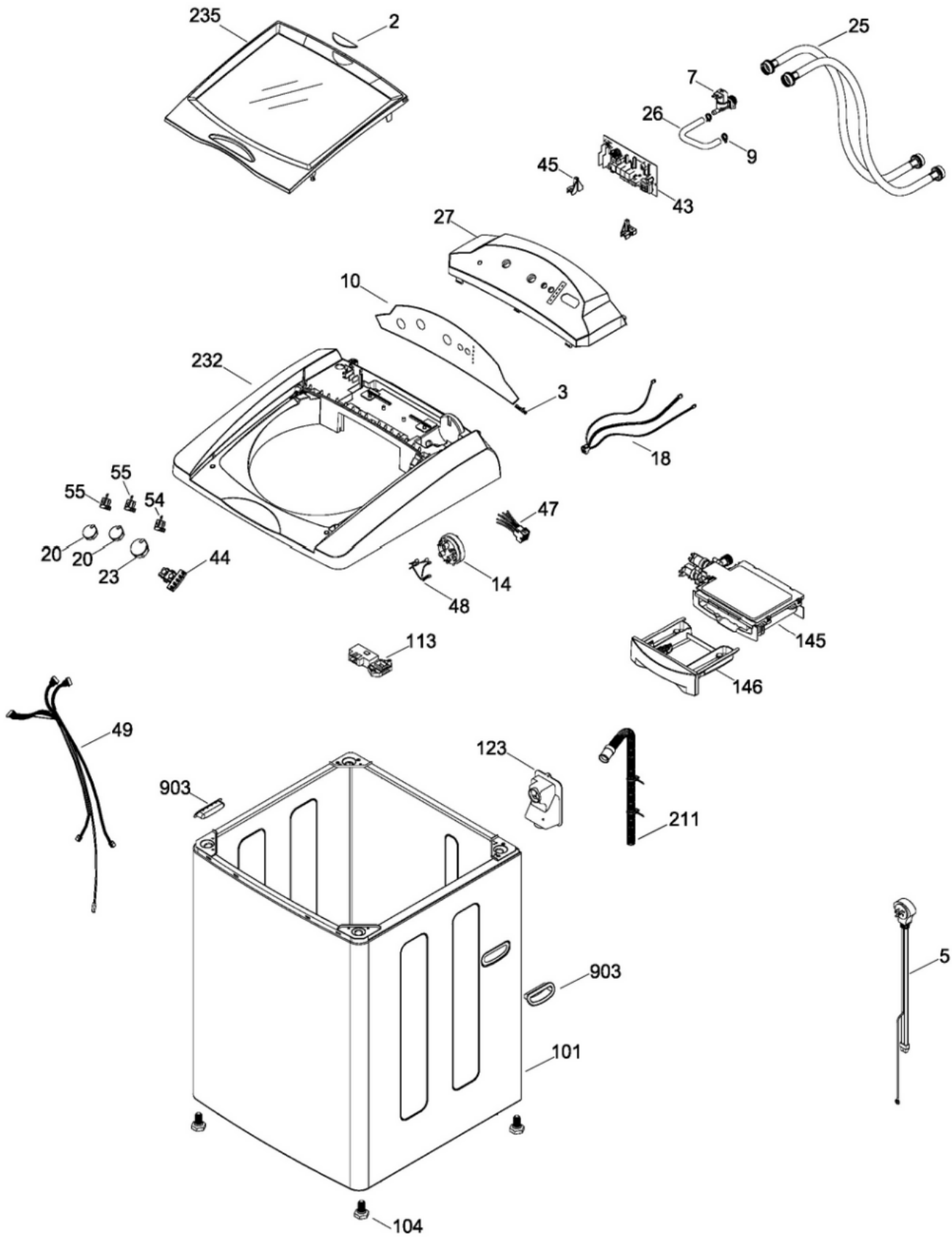
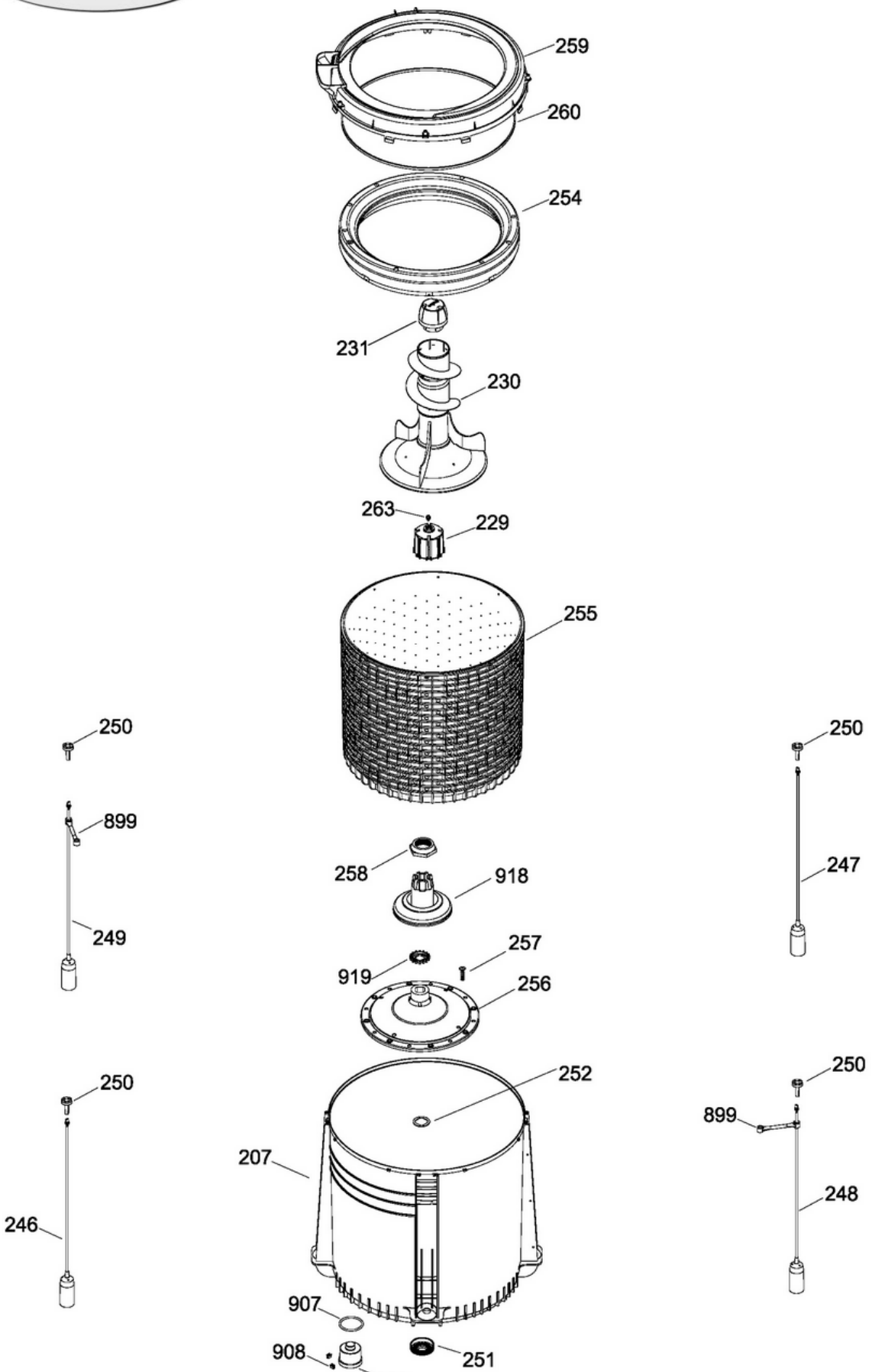


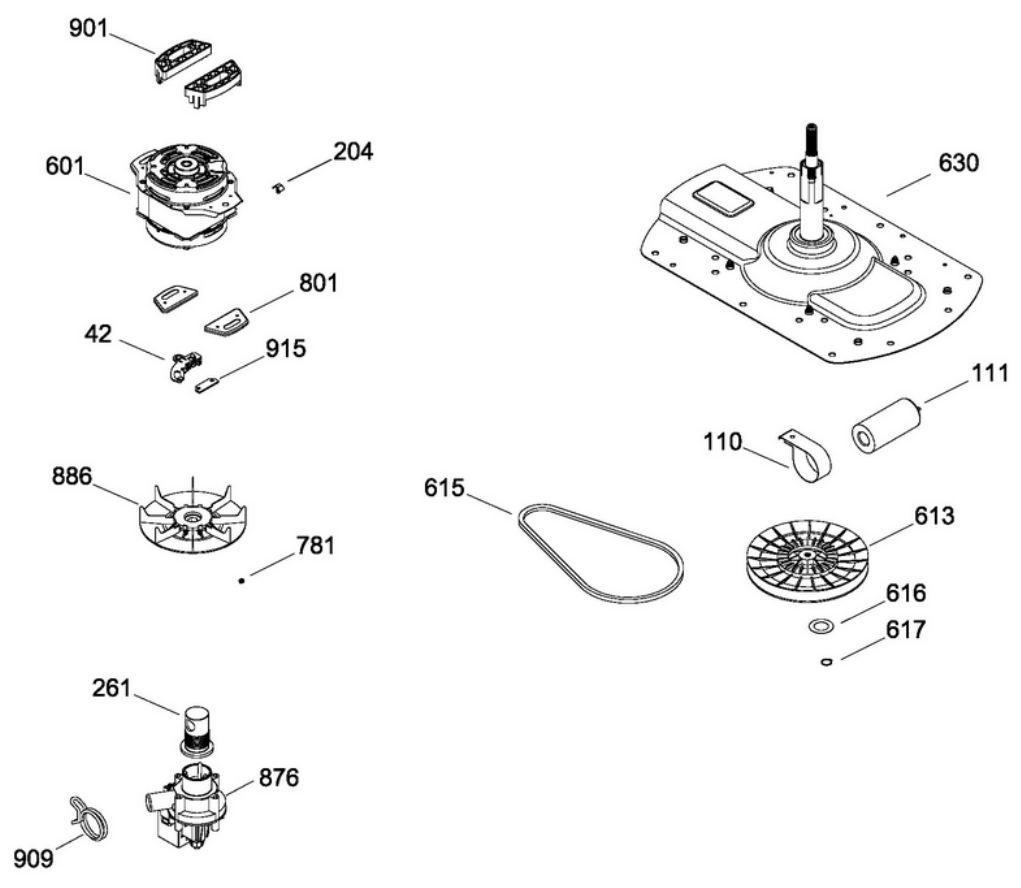
# LAVADORA LMA1383PB2



# LAVADORA LMA1383PB2



# LAVADORA LMA1383PB2





# LAVADORA LMA1383PB2

Guía	No. Parte	Descripción		
2	323B2304P002	LOGO GOTA ID SYSTEM 4 IGUAZU	1	1
3	238C2758P001	PLACA EMBLEMA MABE GRIS 2004	1	1
5	189D3208P002	TOMACORRIENTE AMAZ. NUEVO	1	1
7	323B2149P003	VALVULA 1 SOL 1 NAUTILUS	1	1
9	109B8787P014	ABRAZADERA ENTRADA DE AGUA	2	2
10	189D3389P003	OVERLAY MABE IGUAZU	1	
10	189D3389P010	MYLAR LMA1383PBA0		1
14	228C2084P006	PRESOSTATO MECANICO AMAZONA	1	1
18	189D3633G004	ARNES GABINETE 27" BOMBA ASKOL	1	1
20	323B2380G002	PERILLA ROTATORIA IGUAZU ENS	2	2
23	323B2381G002	PERILLA CONTROL IGUAZU ENS	1	1
25	228C1203G001	MANGUERA DE LLENADO HO	2	2
26	323B2366P001	MANGUERA DESPACHADOR	1	1
27	189D3331P008	COPETE IGUAZU BCO MABE	1	1
42	228C2110P001	SOPORTE TARJETA SENSOR MOTOR	1	1
43	189D3631G001	TARJETA CONTROL 13KG C/DEL LOW	1	1
44	189D2761G005	TARJETA BOTONES MABE IGUAZU	1	1
45	228C2199P001	SOPORTE TARJETA PERILLAS	2	2
47	189D3641G003	ARNES CUBIERTA 10,12,13KG 3,4P	1	1
48	189D2624P009	ARNES PRESOSTATO 4 NIVELES	1	1
49	189D2883G012	ARNES SELECTORES 3 PERILLAS	1	1
54	228C2139G002	SELECTOR 8 POSICIONES	1	1
55	228C2139G001	SELECTOR DE PROGRAMA 5 POSICI	2	2
101	189D2655G001	GABINETE CURVO ENSAMBLE BCO	1	1
104	228C2081P001	PATA NIVELADORA	4	4
110	228C1155P001	ABRAZADERA CAPACITOR WEG 15,4	1	1
111	228C1147P001	CAPACITOR WEG 45 MF	1	1
113	189D4123P001	BLOCAPUERTAS ENS	1	1
123	189D2637P001	TAPA MANGUERRA DE SALIDA	1	1
145	189D3741G001	ENSAMBLE DISPENSADOR 27"	1	1
146	323B2286G007	MASCARA IGUAZU	1	1
204	323B1365P001	BOTON DE MONTAJE ARNES MOTOR	1	1
207	189D2668P001	TINA 10 Y 12 KG AMAZ	1	1
211	228C2206G001	MANGUERA DE DRENADO	1	1
229	189D3624P001F	COPLA AGITADOR LOW COS	1	1



# LAVADORA LMA1383PB2

Guia	No. Parte	Descripción		
230	189D3746G002	ENSAMBLE AGITADOR 13KG.	1	1
231	189D3452P001	TAPON AGITADOR MABE 2005	1	1
232	189D3057P004	CUBIERTA IGUAZU BCO MABE	1	1
235	189D3157G006	ENSAMBLE TAPA 27" BLANCO MABE	1	1
246	189D1970G013	SUSP 13K FRON IZQ S/L VERDE	1	1
247	189D1970G014	SUSP 13K POST DER S/L AZUL	1	1
248	189D1970G009	SUSP 13K FRON DER C/L VERDE	1	1
249	189D1970G010	SUSP 13K POST IZQ C/L AZUL	1	1
250	189D1903P001	ROTULA SUPERIOR	4	4
251	228C2113P001	SELLO TINA	1	1
252	323B2127P001	ARANDELA FONDO CANASTA	1	1
254	189D1111G002	ENSAMBLE ARO BALANCE 10 KG	1	1
255	189D2050P001	CANASTA DE PLASTICO 12 KG	1	1
256	189D3533P001	FONDO CANASTA	1	1
257	8911238P041	TORNILLO FONDO CANASTA	8	8
258	228C2160P001	TUERCA TINA	1	1
259	189D2790P001	CUBIERTA TINA	1	1
260	228C1177P002	SELLO MECANICO 11 Y 13 KG	1	1
261	228C2136P001	SELLO BOMBA	1	1
263	323B1346P001	TORNILLO C/GROMET COPLA	1	1
601	189D3186P002	MOTOR BALEROS 1/4	1	1
613	189D2652P001	POLEA TRANSMISION	1	1
615	228C2115P003	BANDA UNIFICADA	1	1
616	323B2052P001	ARANDELA DE FRICCION	1	1
617	323B2000P001	ANILLO DE RETENCION	1	1
630	189D3593G001	ENS. TX CON SOPORTE	1	1
781	323B1279P002	OPRESOR POLEA	1	1
801	323B2167P001	REFUERZO MOTOR AMAZ	2	2
876	189D4101P001	BOMBA ASKOLL 11KG	1	1
886	189D2645G002	POLEA MOTOR ENS	1	1
899	228C1169G003	BUJE-LIGA 11-13 KG ENS	2	2
900	228C2089P001	TAPON CAJA PRESOSTATO TINA	1	1
901	228C2112P001	ESPACIADOR MOTOR	2	2
903	228C2118P001	JALADERA PARA GABINETE	2	2
907	323B2098P001	SELLO TAPON TINA	1	1



# LAVADORA LMA1383PB2

Guía	No. Parte	Descripción		
908	323B2099P001	CLIP TAPON PRESOSTATO	2	2
909	323B1390P001	ABRAZADERA BOMBA DOBLE HILO	1	1
915	228C2076P003	TARJETA SENSOR MOTOR	1	1
918	189D3590G001	ENSAMBLE FLOTADOR	1	1
919	228C2315P001	EMBRAGUE FIJO	1	1